

## Рекомендации по эксплуатации

1. Мебель рекомендуется эксплуатировать в проветриваемом, сухом помещении с температурой воздуха не ниже 10С и относительной влажностью не более 70%.
2. Мебель, транспортируемую в условиях минусовой температуры, при установке в помещении следует немедленно протереть сухой мягкой тканью как снаружи, так и внутри.
3. Мебель должна быть защищена от прямого попадания солнечных лучей, не должна размещаться вблизи отопительных приборов, сырых и холодных стен. Поверхность деталей мебели оберегать от попадания влаги, щелочей, ацетона, спирта и кислот, а также от механических повреждений. На поверхность мебели не следует ставить горячие предметы. При случайном попадании жидкости мебель немедленно протереть мягкой тканью. Удалять пыль с поверхности, облицованной специальными пленками, следует сухой мягкой тканью.
4. Зеркала и стекла рекомендуется чистить любыми средствами, предназначенными для этих целей.
5. В мебели, имеющей крепление болтами, винтами, шурупами, при ослаблении соединений, необходимо периодически подтягивать все крепёжные элементы.

При правильной эксплуатации изделия срок службы составляет 10 лет.

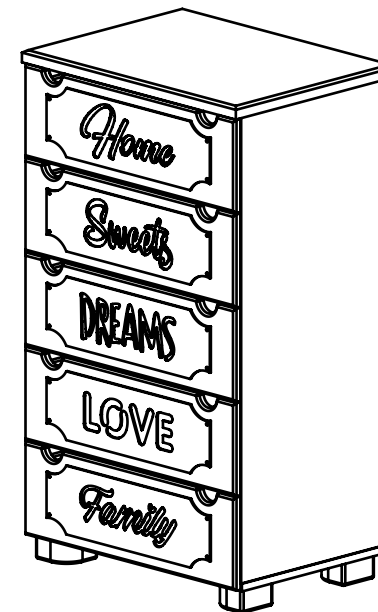
### Внимание!

В случае обнаружения производственных дефектов обратитесь к продавцу с гарантийным талоном, заполненным по месту приобретения изделия. Гарантийный талон выписывается отдельным документом и заполняется продавцом на момент продажи изделия.

### К сведению покупателя

Предприятие оставляет за собой право вносить изменения в конструктивные элементы мебели на основе внедрения передовых технологий, улучшающих качество выпускаемой продукции.

## ИНСТРУКЦИЯ ПО СБОРКЕ И ЭКСПЛУАТАЦИИ

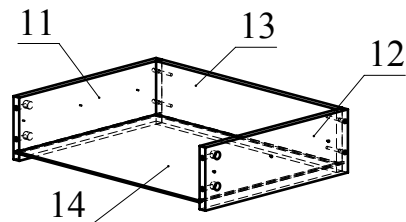
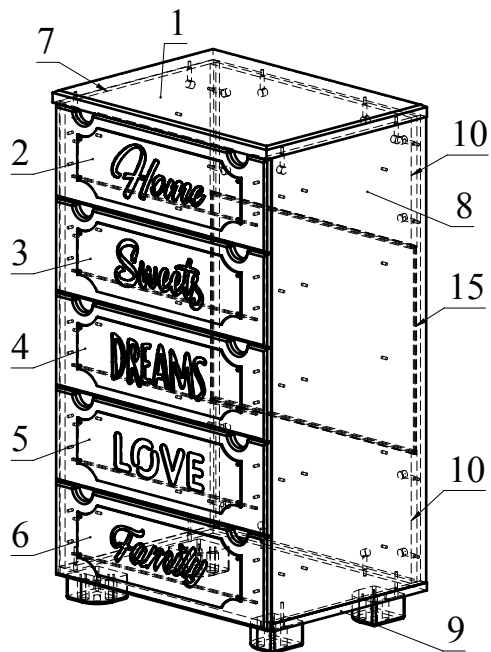


## Мебель бытовая "ДримСтар" Комод ДС-11

Габаритные размеры в мм,  
**600x450x1050**

(длина; ширина; высота)

**ГОСТ 19917-2014**  
**ГОСТ 16371-2014**



Ведомость деталей			
№	Ширина	Длина	Кол.
1	450	600	1
2	191	592	1
3	191	592	1
4	191	592	1
5	191	592	1
6	191	592	1
7	433	959	1
8	433	959	1
9	433	600	1
10	270	564	2
11	130	400	5
12	130	400	5
13	130	506	5
14	394	516	5
15	429	574	1

Ведомость комплектующих			
№	Рис.	Наименование	Кол.
1		Конфирмат 7x50	24
2		Заглушка конфирматная	24
3		Шпилька минификса	36
4		Головка минификса	36
5		Заглушка минификса	36
6		Телескопические направляющие 400мм, компл.	5
7		Шуруп 3,5x16	30
8		Винт М5x8	30
9		Опора мебельная Ф.311.04	4
10		Шуруп 4x25	16
11		Ключ конфирматный	1

ДС-11

22.11.2021

## Рекомендованный порядок сборки

1. Вкрутите шпильки минификсов в детали 1, 2, 3, 4, 5, 6, 7, 8, 9 (Рис.1). Вставьте головки минификсов в детали 7, 8, 10, 12, 13 (Рис.2).
2. Отсоедините от основания телескопических направляющих внутренние планки, отогнув пластиковый рычажок фиксатора (Рис.3). Основания телескопических направляющих закрепите на деталях 7 и 8 винтами М5х8 (Рис.4).
3. Соберите ящики. Для этого соедините детали 12 и 13 с деталью 14 при помощи конфирмат. Затем вставьте деталь 15 в пазы деталей 12, 13, 14. Соедините деталь 2 с полученной конструкцией и затяните головки минификс (Рис.5). Закрепите внутренние планки направляющих на деталях 12 и 13 шурупами 3,5х16 (Рис.6). Остальные ящики собираются аналогично.
4. Шурупами 4х25 прикрутите опоры к детали 9.
5. Установите детали 10 на деталь 7 и затяните головки минификс. Вставьте деталь 11 из ДВП в пазы деталей 7 и 10. Установите деталь 8 на детали 10 и затяните головки минификс. Соедините деталь 9 с полученной конструкцией (Рис.7).
6. Установите деталь 1 на детали 7, 8, 10 зафиксируйте, затянув головки минифкс (Рис. 8). Установите ящики в корпус комода.

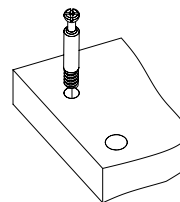


Рис.1

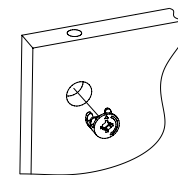


Рис.2

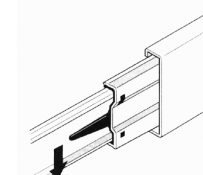


Рис.3

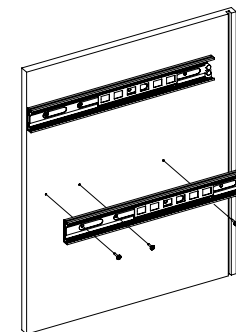


Рис.4

ДС-11

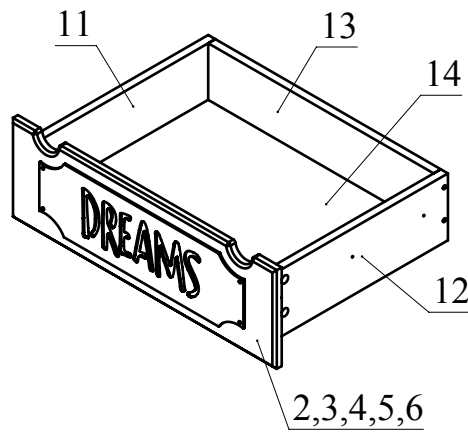


Рис.5

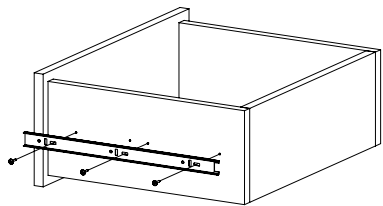


Рис.6

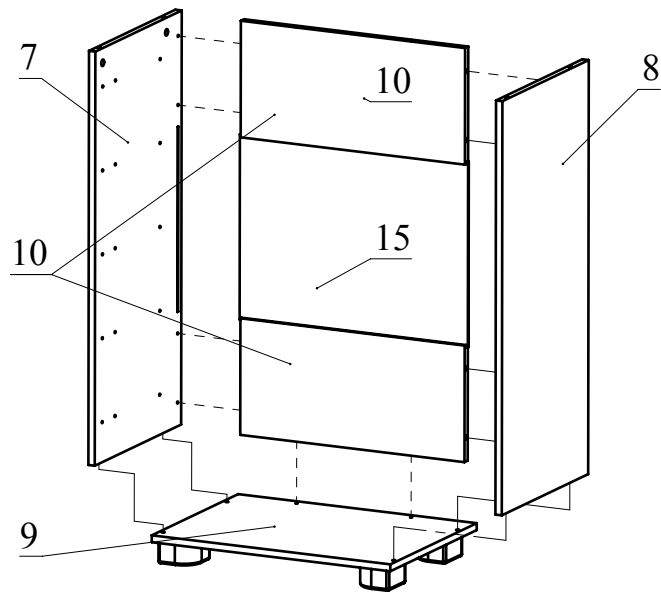


Рис.7

ДС-11

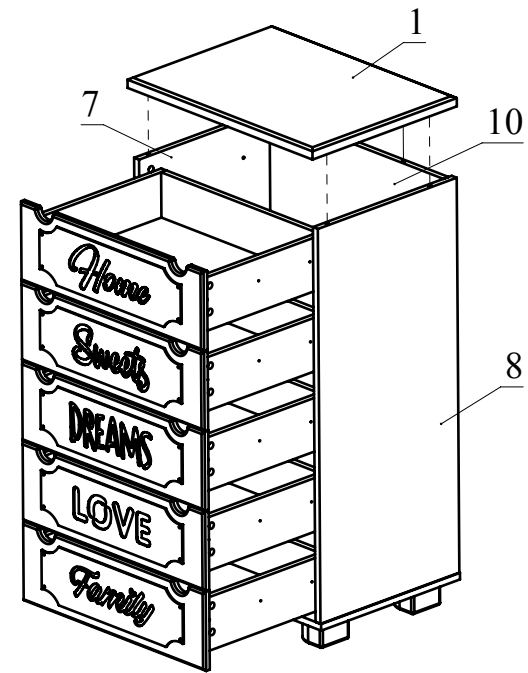
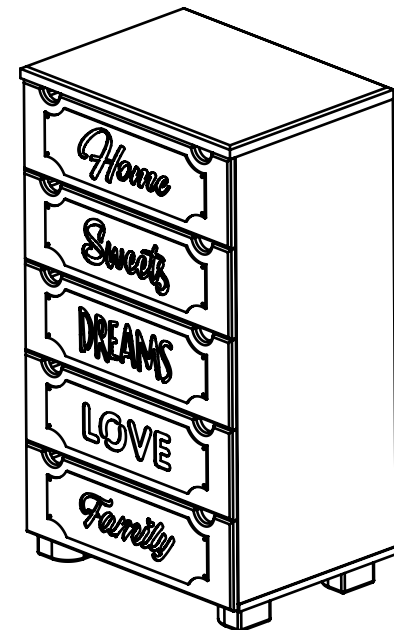


Рис.8



ДС-11