

Рекомендации по эксплуатации

1. Мебель рекомендуется эксплуатировать в проветриваемом, сухом помещении с температурой воздуха не ниже 10С и относительной влажностью не более 70%.
2. Мебель, транспортируемую в условиях минусовой температуры, при установке в помещении следует немедленно протереть сухой мягкой тканью как снаружи, так и внутри.
3. Мебель должна быть защищена от прямого попадания солнечных лучей, не должна размещаться вблизи отопительных приборов, сырых и холодных стен. Поверхность деталей мебели оберегать от попадания влаги, щелочей, ацетона, спирта и кислот, а также от механических повреждений. На поверхность мебели не следует ставить горячие предметы. При случайном попадании жидкости мебель немедленно протереть мягкой тканью. Удалять пыль с поверхности, облицованной специальными пленками, следует сухой мягкой тканью.
4. Зеркала и стекла рекомендуется чистить любыми средствами, предназначенными для этих целей.
5. В мебели, имеющей крепление болтами, винтами, шурупами, при ослаблении соединений, необходимо периодически подтягивать все крепёжные элементы.

При правильной эксплуатации изделия срок службы составляет 10 лет.

Внимание!

В случае обнаружения производственных дефектов обратитесь к продавцу с гарантийным талоном, заполненным по месту приобретения изделия. Гарантийный талон выписывается отдельным документом и заполняется продавцом на момент продажи изделия.

К сведению покупателя

Предприятие оставляет за собой право вносить изменения в конструктивные элементы мебели на основе внедрения передовых технологий, улучшающих качество выпускаемой продукции.

ИНСТРУКЦИЯ ПО СБОРКЕ И ЭКСПЛУАТАЦИИ

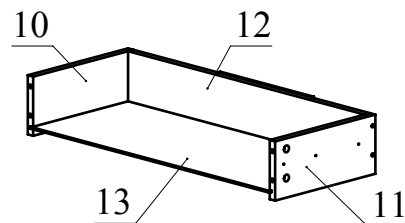
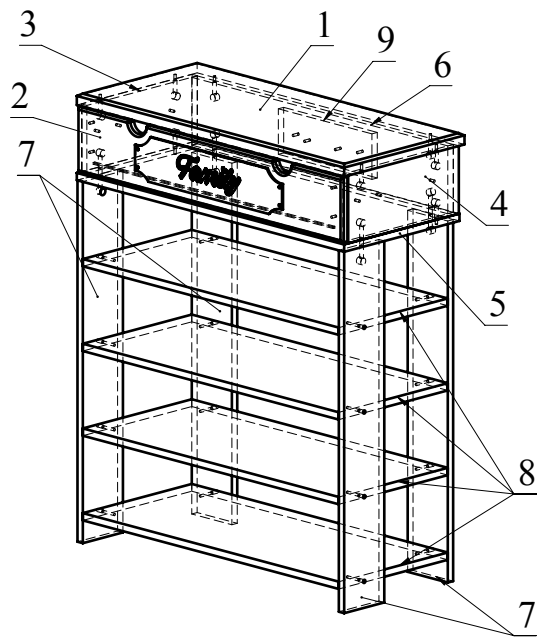


Мебель бытовая "ДримСтар" Тумба ДС-20

Габаритные размеры в мм,
800x360x985

(длина; ширина; высота)

ГОСТ 19917-2014
ГОСТ 16371-2014



Ведомость деталей

№	Ширина	Длина	Кол.
1	360	800	1
2	143	794	1
3	331	149	1
4	331	149	1
5	345	800	1
6	766	149	1
7	120	794	4
8	326	766	4
9	100	280	1
10	130	300	1
11	130	300	1
12	130	708	1
13	294	718	1

Ведомость комплектующих

№	Рис.	Наименование	Кол.
1		Телескоп 300	1
2		Шуруп 3,5x16	6
3		Винт М5х8	6
4		Шпилька минификса	12
5		Двойной болт минификса	4
6		Головка минификса	20
7		Заглушка минификса	20
8		Конфирмат 7x50	20
9		Заглушка конфирматная	20
10		Опора гвоздь	4
11		Шуруп 4x30	2
12		Шуруп 4x70	2
13		Дюбель п/п 8x60	2
14		Ключ конфирматный	1

Рекомендованный порядок сборки изделия

1. Вкрутите шпильки минификс в детали 1, 2 (Рис.1).
2. Вставьте головки минификс в детали 3, 4, 6, 7 (Рис.2).
3. Отсоедините от основания телескопических направляющих внутренние планки, отогнув пластиковый рычажок фиксатора (Рис.3). Основания телескопических направляющих закрепите на деталях 3, 4 винтами М5х8 (Рис.4).
4. Соберите ящик. Для этого соедините деталь 12 с деталями 10 и 11 с помощью конфирматов. Затем вставьте деталь 13 (ДВП) в пазы деталей 10, 11, 12. Соедините деталь 2 с полученной конструкцией и затяните головки минификс (Рис.5).
5. Закрепите внутренние планки направляющих на деталях 10 и 11 шурупами 3,5x16 (Рис.6).
6. В сквозные отверстия детали 5 установить двойной болт минификса.
7. Установить детали 3, 4, 6 на деталь 5 и затяните головки минификс.
8. Соединить при помощи конфирматов детали 8 с деталями 7 (Рис. 7).
9. Установить детали 7 на деталь 5 и затяните головки минификс (Рис. 7).
10. Во избежание падения тумбы, рекомендуем закрепить ее к стене. Для этого с помощью дюбелей и шурупов 4x70 закрепите деталь 9 к стене. Соедините деталь 6 с прикрученной планкой при помощи шурупов 4x30 (Рис.7).
11. Установите заглушки конфирмат и минификс. Установите ящик в корпус тумбы (Рис. 8).

Рис.1

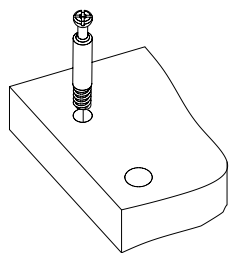


Рис.2

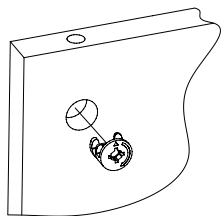


Рис.3

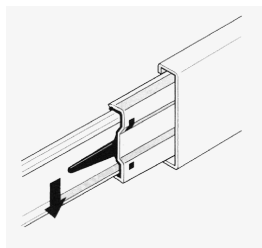


Рис.4

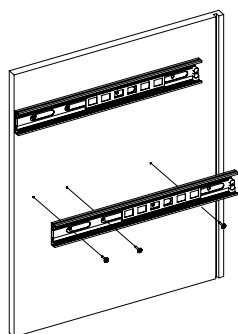


Рис.5

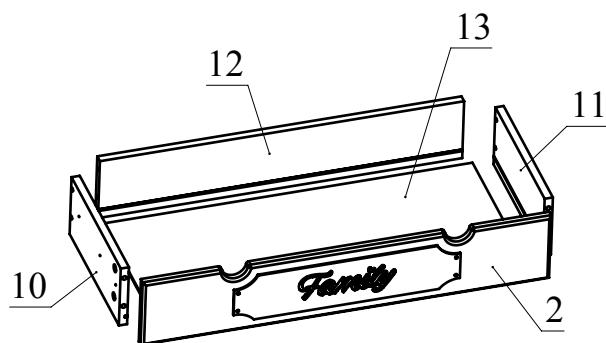


Рис.6

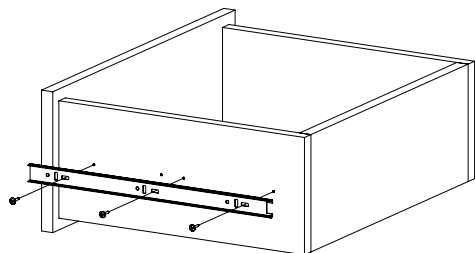


Рис.7

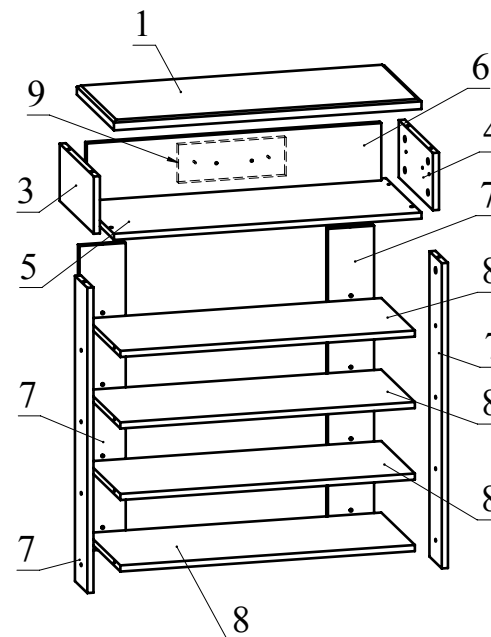


Рис.8

