

Рекомендации по эксплуатации

1. Мебель рекомендуется эксплуатировать в проветриваемом, сухом помещении с температурой воздуха не ниже 10С и относительной влажностью не более 70%.
2. Мебель, транспортируемую в условиях минусовой температуры, при установке в помещении следует немедленно протереть сухой мягкой тканью как снаружи, так и внутри.
3. Мебель должна быть защищена от прямого попадания солнечных лучей, не должна размещаться вблизи отопительных приборов, сырых и холодных стен. Поверхность деталей мебели оберегать от попадания влаги, щелочей, ацетона, спирта и кислот, а также от механических повреждений. На поверхность мебели не следует ставить горячие предметы. При случайном попадании жидкости мебель немедленно протереть мягкой тканью. Удалять пыль с поверхности, облицованной специальными пленками, следует сухой мягкой тканью.
4. Зеркала и стекла рекомендуется чистить любыми средствами, предназначенными для этих целей.
5. В мебели, имеющей крепление болтами, винтами, шурупами, при ослаблении соединений, необходимо периодически подтягивать все крепёжные элементы.
6. От новой мебели может исходить естественный запах материалов, из которых она изготовлена. Запах может сохраняться в течении 3-4 недель с момента сборки. Для снижения интенсивности запаха рекомендуется протирать поверхности тканью, смоченной мягким моющим средством, вытирать чистой сухой тканью и проветривать помещение. Данные действия необходимо повторять 3 раза в день.

При правильной эксплуатации изделия срок службы составляет 10 лет.

Внимание!

В случае обнаружения производственных дефектов обратитесь к продавцу с гарантийным талоном, заполненным по месту приобретения изделия.

Гарантийный талон выписывается отдельным документом и заполняется продавцом на момент продажи изделия.

К сведению покупателя

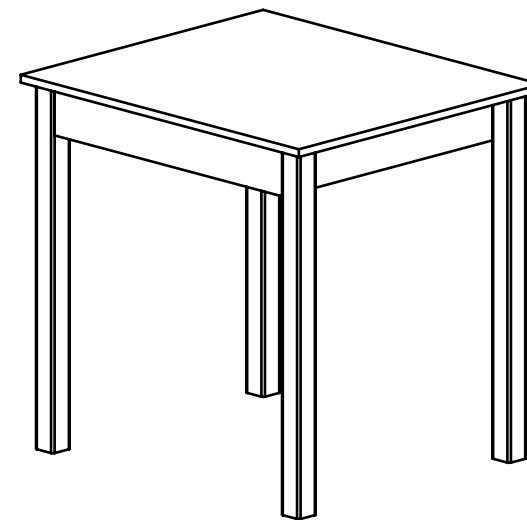
Предприятие оставляет за собой право вносить изменения в конструктивные элементы мебели на основе внедрения передовых технологий, улучшающих качество выпускаемой продукции.



Россия
ООО "Мебельная фабрика "КОМПАСС"
г. Севастополь, пр. Генерала Острякова, 15А



ИНСТРУКЦИЯ ПО СБОРКЕ И ЭКСПЛУАТАЦИИ



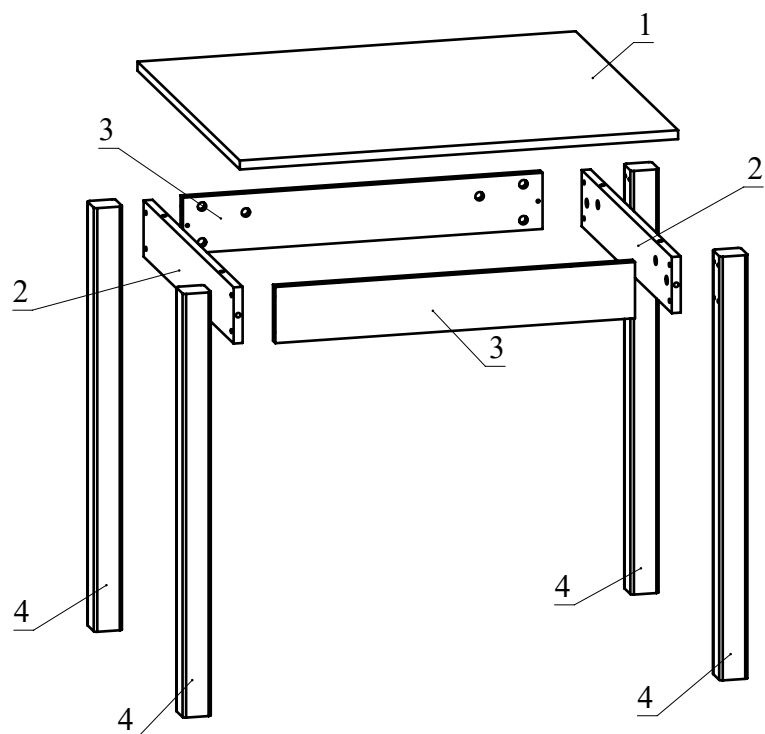
Мебель бытовая "Эконом-стандарт"

Стол С-300

Габаритные размеры в мм,
780x680x770

(длина; ширина; высота)

ГОСТ 19917-2014
ГОСТ 16371-2014



Ведомость деталей			
№	Ширина	Длина	Кол.
1	680	780	1
2	598	100	2
3	640	100	2
4	50	754	4

Ведомость комплектующих			
№	Рис.	Наименование	Кол.
1		Шпилька минификса	20
2		Головка минификса	20
3		Заглушка минификса	20
4		Конфирмат 7x50	8
5		Заглушка конфирматная	8
6		Ключ конфирматный	1
7		Накладка для профиль-ножки	4

Рекомендованный порядок сборки.

1. Вкрутите шпильки минификсов в детали 1, 3, 4 (Рис. 1).
2. Вставьте головки минификсов в детали 2, 3 (Рис. 2).
3. Соберите сборку согласно схемы, затягивая головки минификсов конфирматным ключом по часовой стрелке до упора (Рис. 3).
4. Установите детали 4 на детали 2 и затяните головки минификсов (Рис. 4).
5. Закрепите детали 4 с деталями 2 при помощи конфирматов (Рис. 5).
6. Установите деталь 1 на детали 2, 3 и затяните головки минификсов (Рис. 6).
7. Установите заглушки минификсов и конфирматов. На детали 4 установите накладку на профиль-ножку.

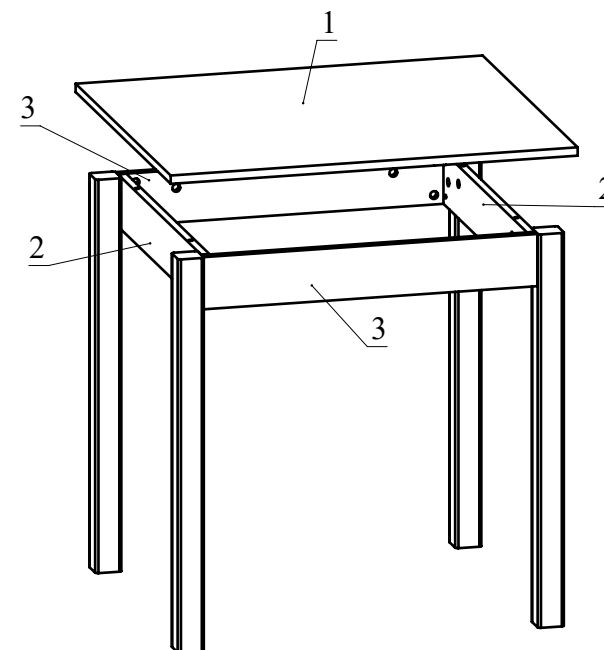


Рис. 6

