

## Рекомендации по эксплуатации

1. Мебель рекомендуется эксплуатировать в проветриваемом, сухом помещении с температурой воздуха не ниже 10С и относительной влажностью не более 70%.
2. Мебель, транспортируемую в условиях минусовой температуры, при установке в помещении следует немедленно протереть сухой мягкой тканью как снаружи, так и внутри.
3. Мебель должна быть защищена от прямого попадания солнечных лучей, не должна размещаться вблизи отопительных приборов, сырых и холодных стен. Поверхность деталей мебели оберегать от попадания влаги, щелочей, ацетона, спирта и кислот, а также от механических повреждений. На поверхность мебели не следует ставить горячие предметы. При случайном попадании жидкости мебель немедленно протереть мягкой тканью. Удалять пыль с поверхности, облицованной специальными пленками, следует сухой мягкой тканью.
4. Зеркала и стекла рекомендуется чистить любыми средствами, предназначенными для этих целей.
5. В мебели, имеющей крепление болтами, винтами, шурупами, при ослаблении соединений, необходимо периодически подтягивать все крепёжные элементы.
6. От новой мебели может исходить естественный запах материалов, из которых она изготовлена. Запах может сохраняться в течении 3-4 недель с момента сборки. Для снижения интенсивности запаха рекомендуется протирать поверхности тканью, смоченной мягким моющим средством, вытирать чистой сухой тканью и проветривать помещение. Данные действия необходимо повторять 3 раза в день.

При правильной эксплуатации изделия срок службы составляет 10 лет.

### Внимание!

В случае обнаружения производственных дефектов обратитесь к продавцу с гарантийным талоном, заполненным по месту приобретения изделия. Гарантийный талон выписывается отдельным документом и заполняется продавцом на момент продажи изделия.

### К сведению покупателя

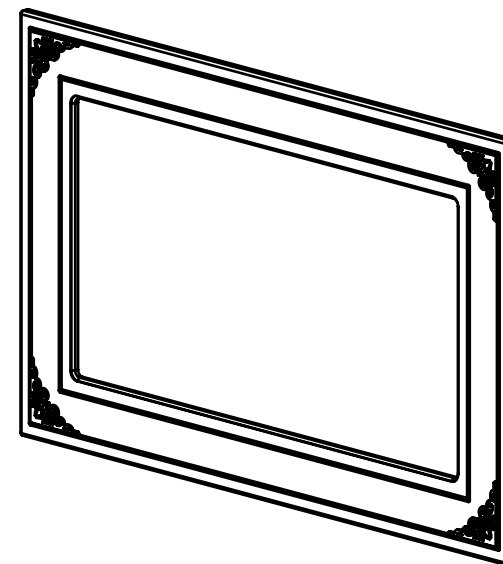
Предприятие оставляет за собой право вносить изменения в конструктивные элементы мебели на основе внедрения передовых технологий, улучшающих качество выпускаемой продукции.



Россия  
ООО "Мебельная фабрика "КОМПАСС"  
г. Севастополь, пр. Генерала Острякова, 15А



## ИНСТРУКЦИЯ ПО СБОРКЕ И ЭКСПЛУАТАЦИИ

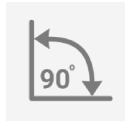
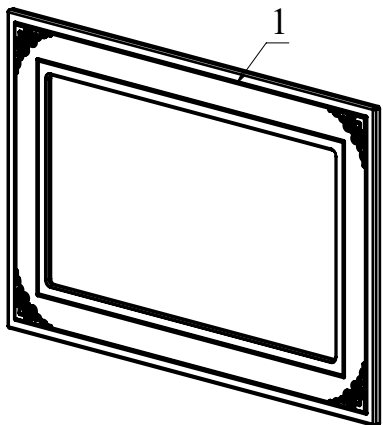


## Мебель бытовая "Ассоль"

### Зеркало АС-75

Габаритные размеры в мм,  
1100x700x16  
(длина; ширина; высота)

ГОСТ 19917-2014  
ГОСТ 16371-2014



Модуль имеет два варианта сверловки для установки крепежа и может быть закреплен вертикально или горизонтально.

Ведомость деталей			
№	Ширина	Длина	Кол.
1	700	1100	1

Ведомость комплектующих			
№	Рис.	Наименование	Кол.
1		Подвеска пластиковая D35	2
2		Соединительная планка	6
3		Шуруп 3,5x16	12
4		Дюбель п/п 10x50	2
5		Крючок для навесов 55мм	2
6		Зеркало	1

#### Рекомендованный порядок сборки изделия

1. Вбейте подвески пластиковые (Рис. 1).
2. Зафиксируйте зеркало на детали 1 с помощью соединительной планки и шурупов 3, 5x16 (Рис. 2).
3. С помощью карандаша и рулетки разметьте стену (Рис. 3). Просверлите два отверстия под дюбель. Вбейте два дюбеля и вкрутите крючки для навесов.
4. Повесьте зеркало на стену. При необходимости выполните регулировку (Рис. 4)

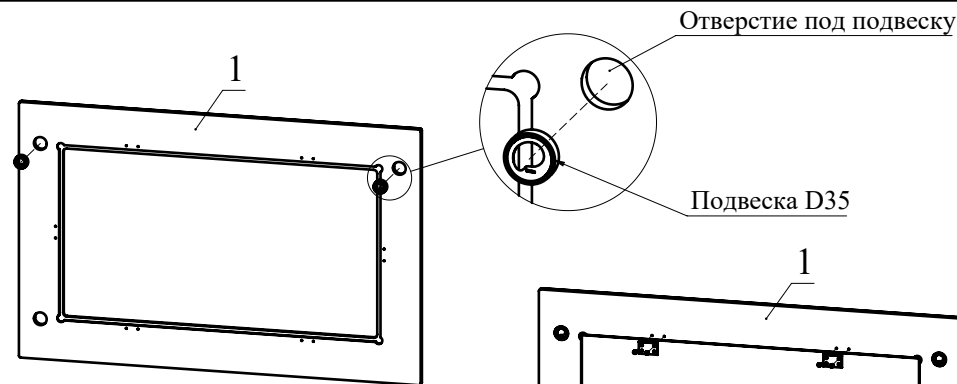


Рис.1

Соединительная планка

Шуруп 3,5x16

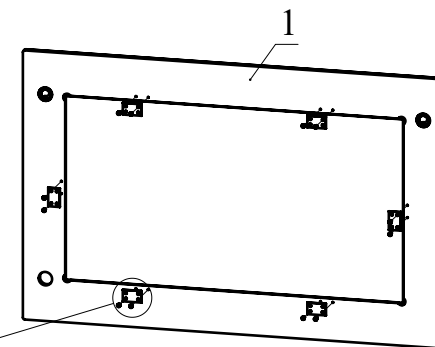


Рис.2

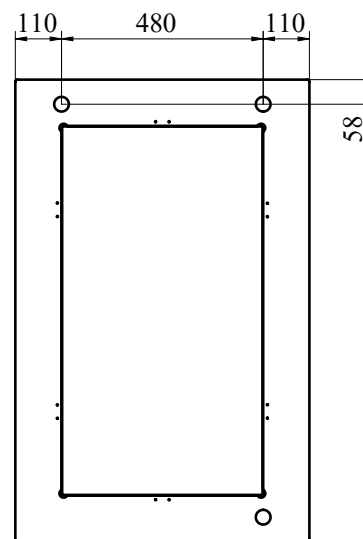
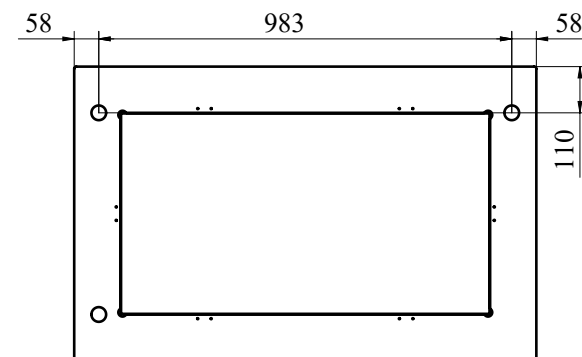


Рис.3

Вертикальное  
расположение зеркала



Горизонтальное  
расположение зеркала

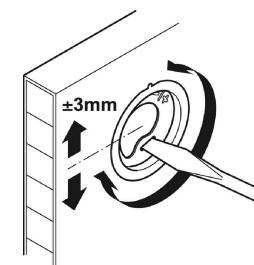


Рис.4