

## Рекомендации по эксплуатации

1. Мебель рекомендуется эксплуатировать в проветриваемом, сухом помещении с температурой воздуха не ниже 10С и относительной влажностью не более 70%.
2. Мебель, транспортируемую в условиях минусовой температуры, при установке в помещении следует немедленно протереть сухой мягкой тканью как снаружи, так и внутри.
3. Мебель должна быть защищена от прямого попадания солнечных лучей, не должна размещаться вблизи отопительных приборов, сырых и холодных стен. Поверхность деталей мебели оберегать от попадания влаги, щелочей, ацетона, спирта и кислот, а также от механических повреждений. На поверхность мебели не следует ставить горячие предметы. При случайном попадании жидкости мебель немедленно протереть мягкой тканью. Удалять пыль с поверхности, облицованной специальными пленками, следует сухой мягкой тканью.
4. Зеркала и стекла рекомендуется чистить любыми средствами, предназначенными для этих целей.
5. В мебели, имеющей крепление болтами, винтами, шурупами, при ослаблении соединений, необходимо периодически подтягивать все крепёжные элементы.

При правильной эксплуатации изделия срок службы составляет 10 лет.

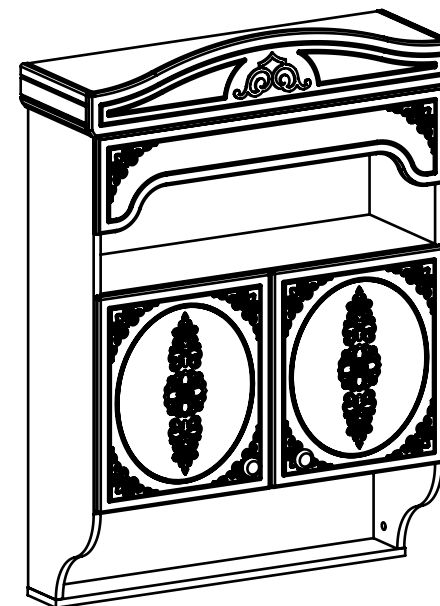
### Внимание!

В случае обнаружения производственных дефектов обратитесь к продавцу с гарантийным талоном, заполненным по месту приобретения изделия. Гарантийный талон выписывается отдельным документом и заполняется продавцом на момент продажи изделия.

### К сведению покупателя

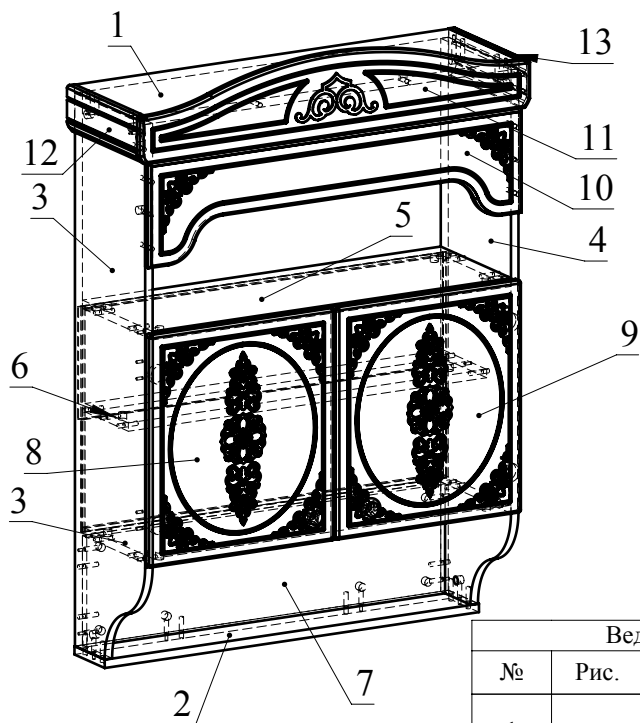
Предприятие оставляет за собой право вносить изменения в конструктивные элементы мебели на основе внедрения передовых технологий, улучшающих качество выпускаемой продукции.

## ИНСТРУКЦИЯ ПО СБОРКЕ И ЭКСПЛУАТАЦИИ



### Мебель бытовая "Ассоль" Полка АС-14

Габаритные размеры в мм,  
**832x276x1163**  
(длина; ширина; высота)  
**ГОСТ 16371-2014**



Ведомость деталей			
№	Ширина	Длина	Кол.
1	260	800	1
2	112	800	1
3	260	1060	1
4	260	1060	1
5	260	766	2
6	160	766	1
7	210	766	1
8	395	445	1
9	395	445	1
10	200	798	1
11	160	833	1
12	90	260	1
13	90	260	1
14	216	780	2

Ведомость комплектующих			
№	Рис.	Наименование	Кол.
1		Профиль стыковочный для ДВП	1
2		Головка минификса	26
3		Шпилька минификса	26
4		Заглушка минификса	26
5		Шканти	34
6		Петля накладная с евровинтом	4
7		Шуруп 3,5x16	8
8		Шуруп 4x30 с круглой головкой	4
9		Навес черновой	2
10		Шуруп 4x25	8
11		Дюбель с крючком	2
12		Шуруп 4x40	2
13		Ключ конфирматный	1
14		Ручка арабика	2

### Рекомендованный порядок сборки изделия

1. Подготовьте детали к сборке. С помощью рулетки и карандаша разметьте стену, просверлите два отверстия  $d=8\text{мм}$ . Вбейте дюбеля, вкрутите крючки так, чтобы была возможность повесить полку. Вкрутите шпильки минификс в детали 1,2,3, 4 и 10,11(Рис.1). Затем вставьте головки минификс и шканти в детали 3,4,5,6,7,11,12 и 13 (Рис.2). Прикрутите ответные планки петель на детали 3,4 (Рис.3). С помощью шурупов 3,5x16 прикрутите петли на детали 8,9, с помощью шурупов 4x40 прикрутите ручки.
2. С помощью минификс соедините детали 5,6,7 и 4 (Рис. 4).
3. Вставьте деталь 14 в пазы деталей 4 и 5. Между деталями 14 установить профиль стыковочный для ДВП. Соедините детали 3 и 5, 6, 7 с помощью минификс (Рис. 5).
4. С помощью минификс соедините детали 4 и 1,2,3 (Рис.6).
5. С помощью минификс соедините детали 12,13 и 11. С помощью шурупов 4x30 и шканти соедините детали 11,12,13 и 1,3,4 (Рис.7). Поставьте дверки детали 8 и 9 с помощью петель (Рис.3).
6. С помощью шурупов 4x25 прикрутите навесы черновые (Рис.8).
7. Повесьте полочку на стену. Отрегулируйте петли (Рис.9).

Рис.1

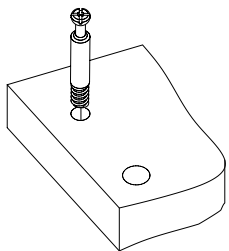


Рис.2

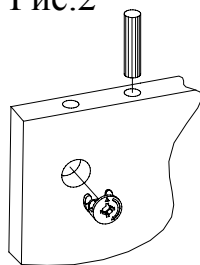


Рис.3

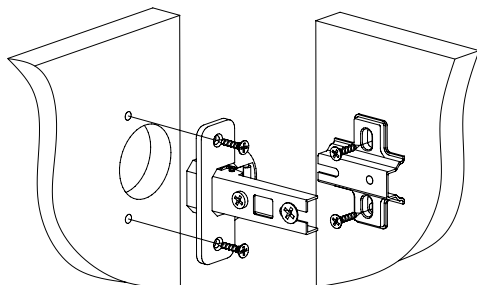


Рис.4

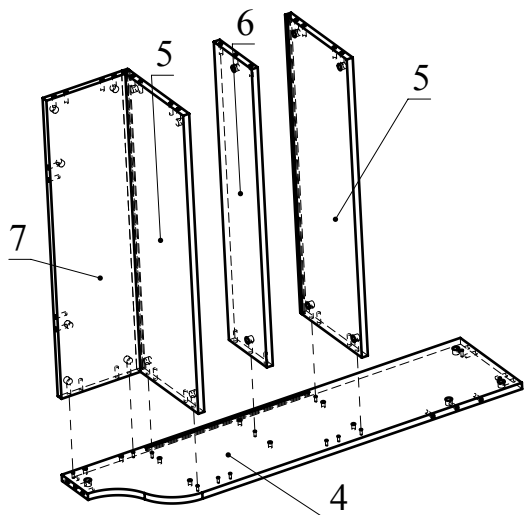


Рис.5

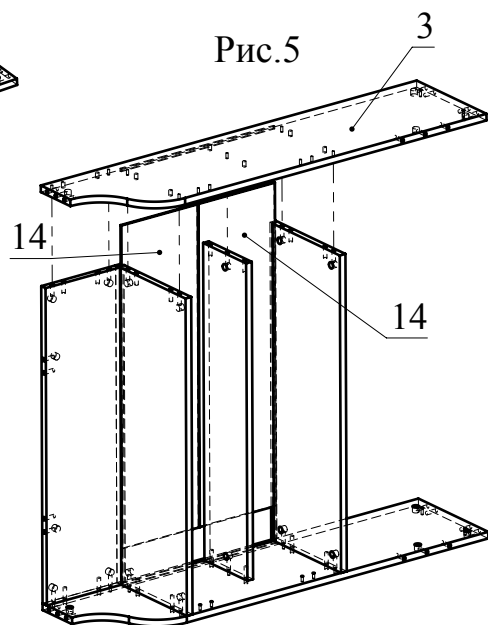


Рис.6

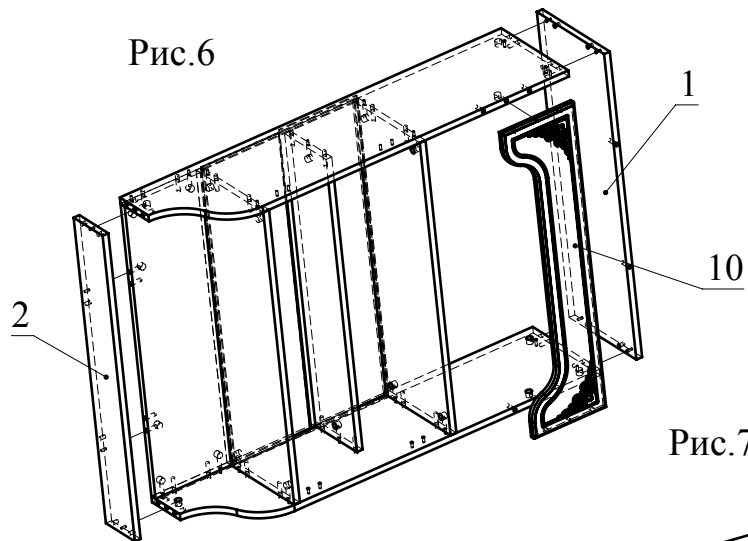


Рис.7

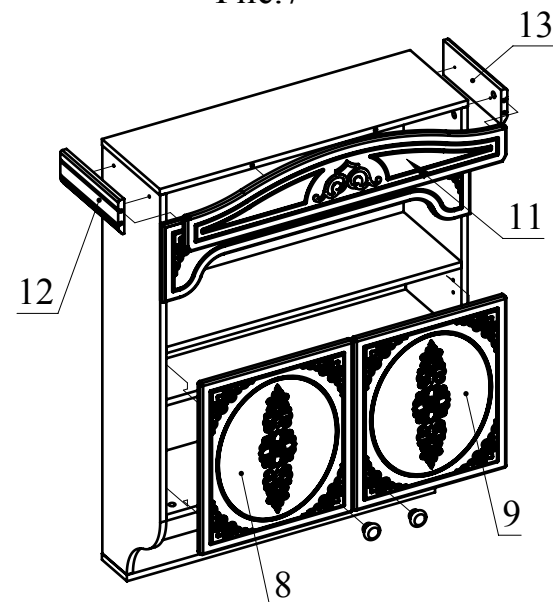


Рис.8

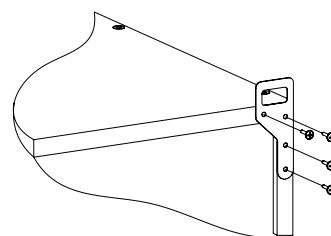
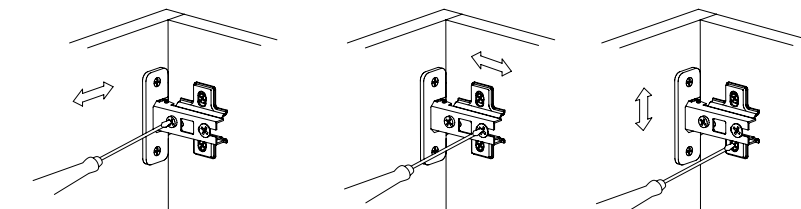


Рис.9



Регулировка вперед-назад. Регулируется крепежным винтом

Регулировка вправо-влево. Регулируется юстировочный винт

Регулировка вверх-вниз. Регулируются установочные винты