

## Рекомендации по эксплуатации

1. Мебель рекомендуется эксплуатировать в проветриваемом, сухом помещении с температурой воздуха не ниже 10С и относительной влажностью не более 70%.
2. Мебель, транспортируемую в условиях минусовой температуры, при установке в помещении следует немедленно протереть сухой мягкой тканью как снаружи, так и внутри.
3. Мебель должна быть защищена от прямого попадания солнечных лучей, не должна размещаться вблизи отопительных приборов, сырых и холодных стен. Поверхность деталей мебели оберегать от попадания влаги, щелочей, ацетона, спирта и кислот, а также от механических повреждений. На поверхность мебели не следует ставить горячие предметы. При случайном попадании жидкости мебель немедленно протереть мягкой тканью. Удалять пыль с поверхности, облицованной специальными пленками, следует сухой мягкой тканью.
4. Зеркала и стекла рекомендуется чистить любыми средствами, предназначенными для этих целей.
5. В мебели, имеющей крепление болтами, винтами, шурупами, при ослаблении соединений, необходимо периодически подтягивать все крепёжные элементы.

При правильной эксплуатации изделия срок службы составляет 10 лет.

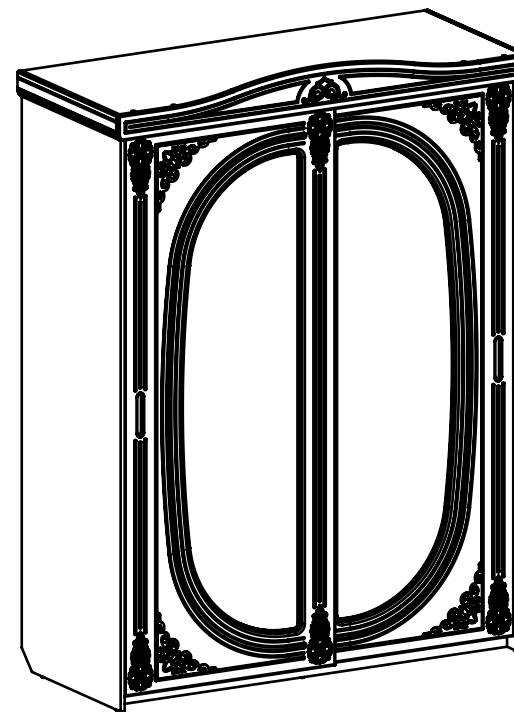
### Внимание!

В случае обнаружения производственных дефектов обратитесь к продавцу с гарантийным талоном, заполненным по месту приобретения изделия. Гарантийный талон выписывается отдельным документом и заполняется продавцом на момент продажи изделия.

### К сведению покупателя

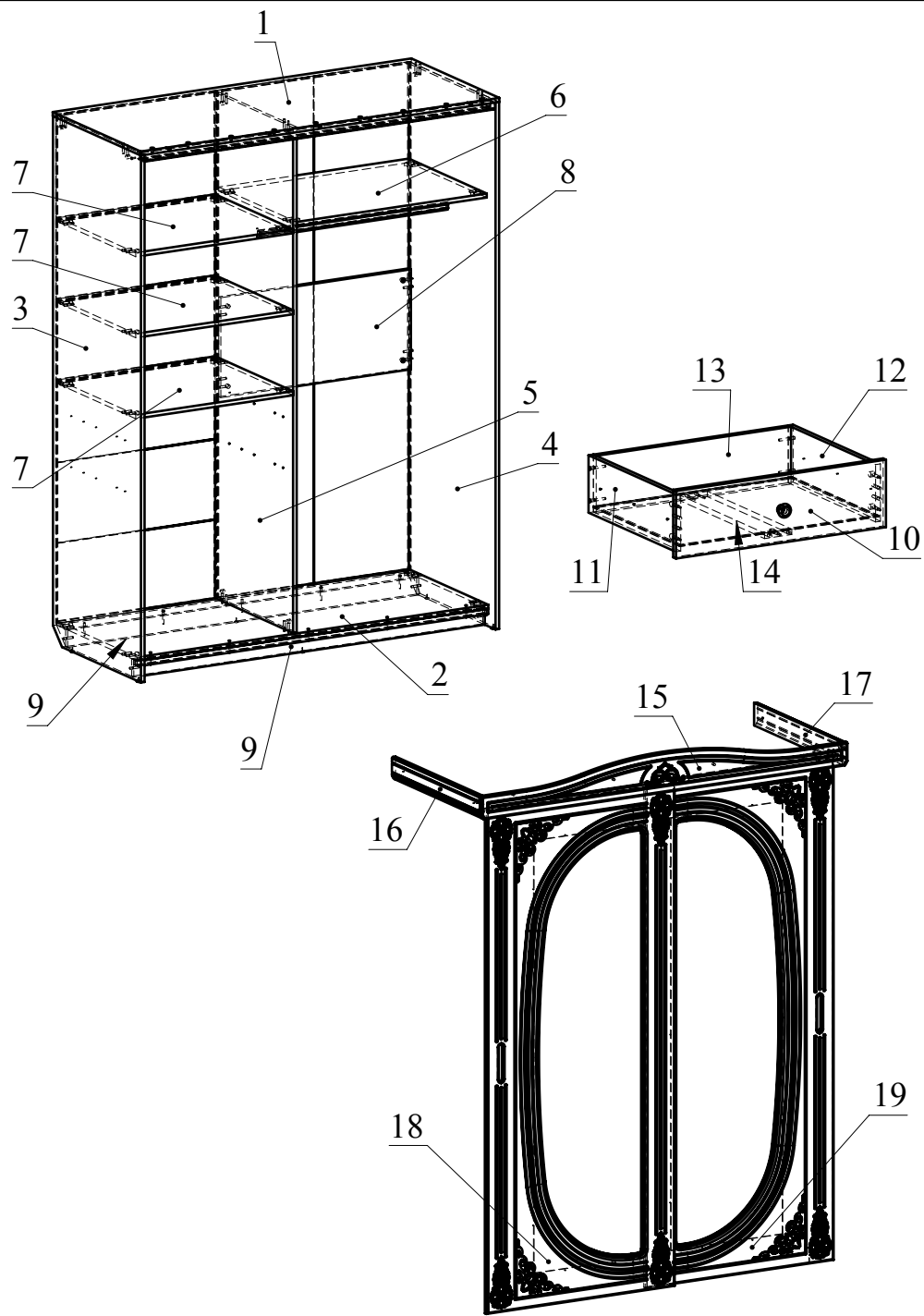
Предприятие оставляет за собой право вносить изменения в конструктивные элементы мебели на основе внедрения передовых технологий, улучшающих качество выпускаемой продукции.

## ИНСТРУКЦИЯ ПО СБОРКЕ И ЭКСПЛУАТАЦИИ



### Мебель бытовая "Ассоль" Шкаф-купе АС-16

Габаритные размеры в мм,  
**1632x696x2200**  
(длина; ширина; высота)  
**ГОСТ 16371-2014**



AC-16

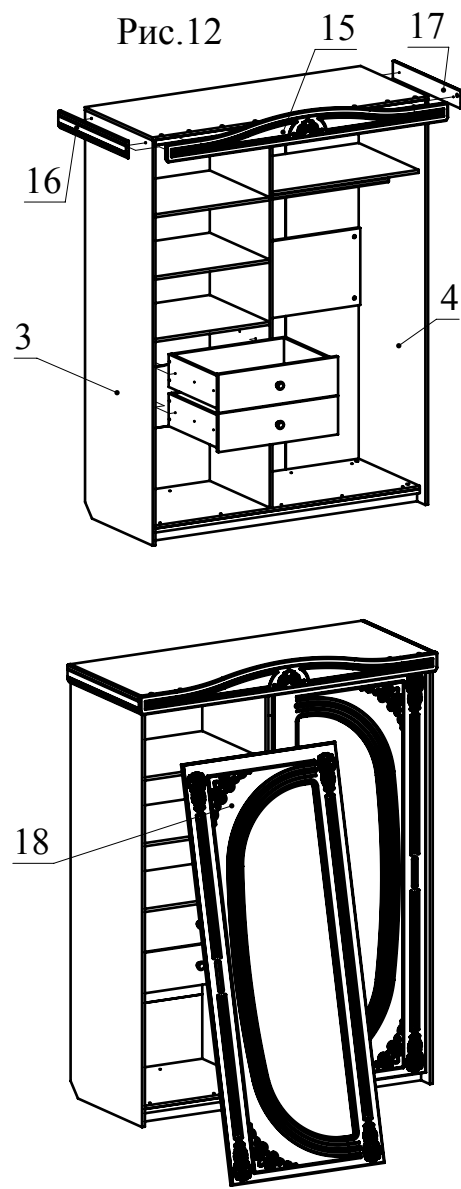


Рис.14

AC-16

Рис.8

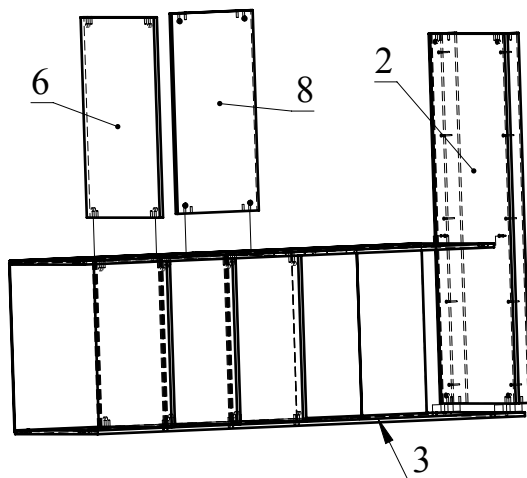


Рис.9

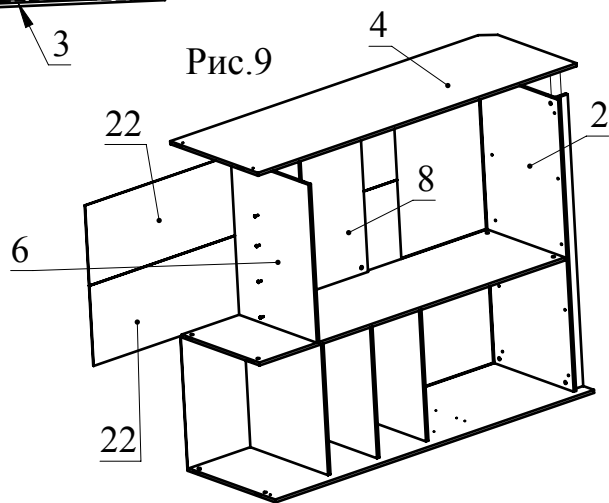


Рис.10

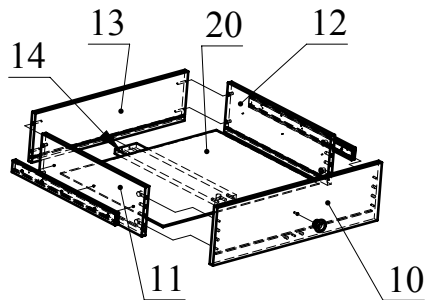
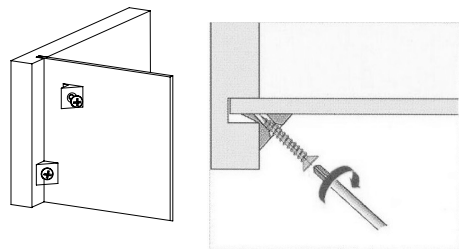


Рис.11



Ведомость деталей

№	Ширина	Длина	Кол.
1	680	1600	1
2	624	1566	1
3	680	2108	1
4	680	2108	1
5	612	2022	1
6	602	848	1
7	612	702	3
8	400	848	1
9	70	1566	2
10	200	694	2
11	170	500	2
12	170	500	2
13	170	644	2
14	90	484	2
15	160	1633	1
16	90	680	1
17	90	680	1
18	840	2021	1
19	840	2021	1
20	498	658	2
21	420	715	1
22	429,50	2036	2
23	320	715	5

Ведомость комплектующих

№	Рис.	Наименование	Кол.
1		Труба овальная 0,842см	1
2		Телескоп 500, к-т	2
3		Шуруп 3,5x16	118
4		Головка минификса	45
5		Держатель трубы	2
6		Зеркалодержатель	24
7		Шуруп 4x40	2
8		Винт М6x20	8
9		Верхняя направляющая	1
10		Нижняя направляющая	1
11		Ручка арабика	2
12		Подпятник (гвоздь)	6
13		Винт М5x10,5	8
14		Соединитель задней стенки	20
15		Шпилька минификса	45
16		Заглушка минификса	45
17		Шкант	54
18		Конфирмат 7x50	22
19		Заглушка конфирматная	22
20		Ключ конфирматный	1
21		Шуруп 4x30	10
22		Муфта М6x8x15h врезная	8
23		зеркало	2
24		Комплект раздвижной системы	1

### Рекомендованный порядок сборки изделия

1. Подготовьте детали к сборке. Вкрутите шпильки минификсов в детали 1, 2, 3, 4 и 10 (Рис. 1). Затем вставьте головки минификсов и шкранты в детали 1, 2, 3, 5, 6, 7, 8, 11 и 12 (Рис. 2). С помощью шурупов 3,5x16 прикрутите держатели трубы на детали 4 и 5. Рассоедините телескопы как показано на рисунке (Рис. 3). С помощью шурупов 3,5 x16 прикрутите широкие телескопы на детали 3 и 5.
2. Вбейте подпятники в детали 3, 4 и 9. С помощью конфирматов соедините деталь 2 с деталью 9. С помощью шурупов 3,5 x16 прикрутите нижнюю направляющую (пластик) в деталь 2 (Рис. 4).
3. Вкрутите муфты металлические в деталь 1 и с помощью винтов М6х20 прикрепите верхнюю направляющую (металл) (Рис. 5).
4. С помощью минификсов соедините деталь 7 с деталью 3 (Рис. 6).
5. В пазы деталей 7 и 3 вставьте деталь 21. С помощью минификсов соедините деталь 5 с деталью 7 (Рис. 7).
6. С помощью минификсов соедините детали 6, 8 и 5; с помощью конфирматов и минификсов соедините деталь 2 с деталями 3 и 5 (Рис. 8).
7. С помощью минификсов соедините деталь 4 и 2, 6, 8. Вставьте деталь 22 и соединительную планку для ДВП в пазы на деталях 5, 4 (Рис. 9).
8. С помощью конфирматов соедините детали 11, 12, 13 и 14. Вставьте деталь 20 в пазы деталей 11 и 12. С помощью минификсов соедините деталь 10 с деталями 11, 12, 14. С помощью шурупа 4x30 прикрутите ручку на деталь 10. С помощью шурупов 3,5 x16 прикрутите узкие планки телескопов на детали 11 и 12 (Рис. 10).
9. Установите соединители задней стенки как показано на Рис.11.
10. Вставьте ящики в шкаф. С помощью минификсов соедините детали 16, 17 и 15. Деталь 15 с помощью шкрантов и минификсов соедините с деталью 1, а с помощью шурупов 4x30 соедините детали 16, 17 и 3, 4 (Рис. 12). С помощью шурупов 3,5x16 и держателей для зеркал закрепите зеркала на детали 18, 19 по разметке.
11. С помощью шурупов 3,5x16 прикрутите ролики и полозья на деталь 18, на деталь 19 ролики и полозья прикрутите с помощью винта М5х10,5 (ролики вверху). Короткие салазки на деталь 19, а длинные- на деталь 18. С начала заведите дверь деталь 19 во внутрь шкафа, вставьте салазки в первый паз нижней направляющей, ролик во второй паз верхней направляющей (Рис. 13).
12. Заведите дверь 18 во внутрь шкафа. Вставьте салазки во второй паз нижней направляющей, а ролики в первую паз верхней направляющей (Рис. 14)
13. Вставьте трубу в держатели для трубы. При необходимости произведите регулировку дверей с помощью роликов (открыть и подвинуть ролики).

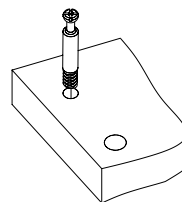


Рис.1

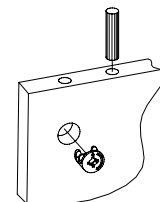


Рис.2

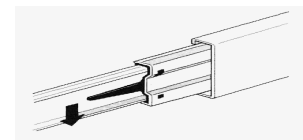


Рис.3

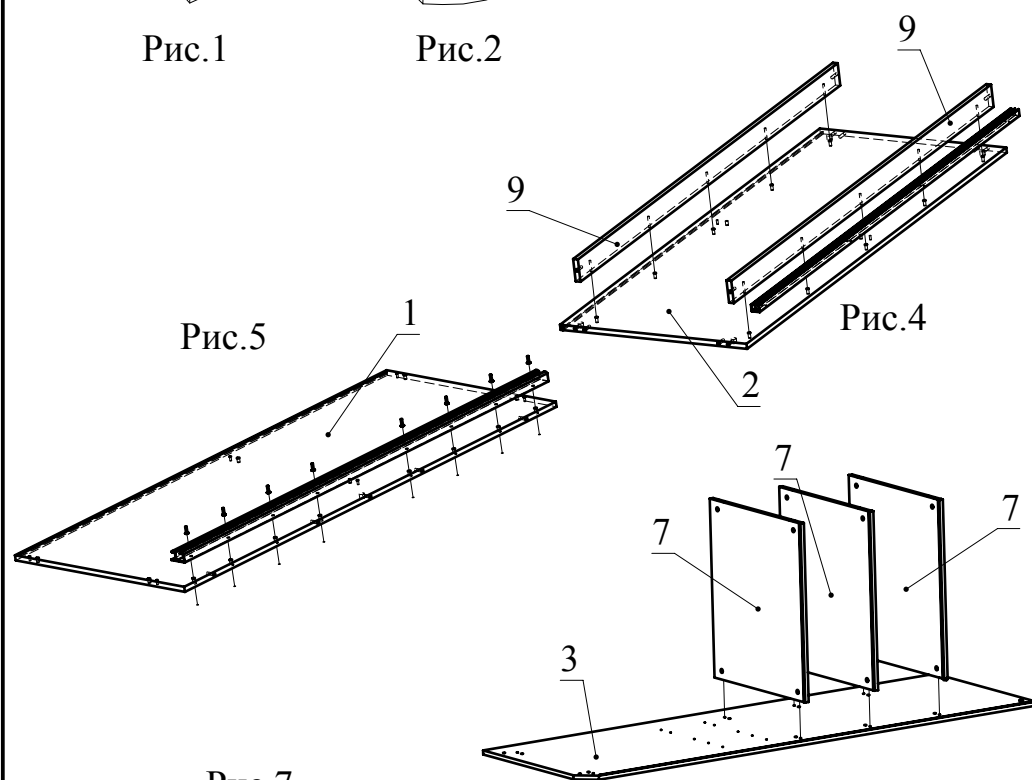


Рис.5

Рис.4

Рис.7

Рис.6

