

## Рекомендации по эксплуатации

1. Мебель рекомендуется эксплуатировать в проветриваемом, сухом помещении с температурой воздуха не ниже 10С и относительной влажностью не более 70%.
2. Мебель, транспортируемую в условиях минусовой температуры, при установке в помещении следует немедленно протереть сухой мягкой тканью как снаружи, так и внутри.
3. Мебель должна быть защищена от прямого попадания солнечных лучей, не должна размещаться вблизи отопительных приборов, сырых и холодных стен. Поверхность деталей мебели оберегать от попадания влаги, щелочей, ацетона, спирта и кислот, а также от механических повреждений. На поверхность мебели не следует ставить горячие предметы. При случайном попадании жидкости мебель немедленно протереть мягкой тканью. Удалять пыль с поверхности, облицованной специальными пленками, следует сухой мягкой тканью.
4. Зеркала и стекла рекомендуется чистить любыми средствами, предназначенными для этих целей.
5. В мебели, имеющей крепление болтами, винтами, шурупами, при ослаблении соединений, необходимо периодически подтягивать все крепёжные элементы.

При правильной эксплуатации изделия срок службы составляет 10 лет.

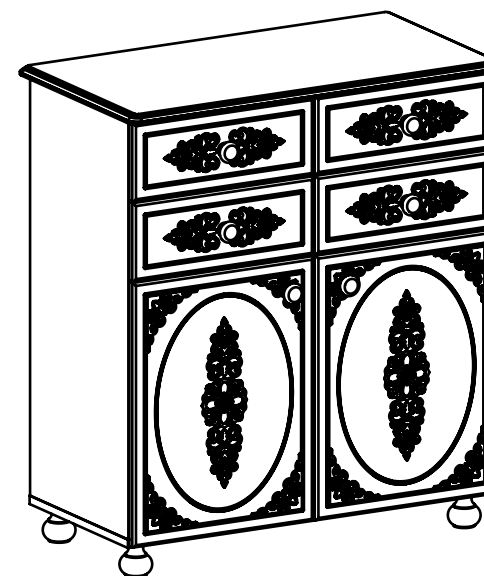
### Внимание!

В случае обнаружения производственных дефектов обратитесь к продавцу с гарантийным талоном, заполненным по месту приобретения изделия. Гарантийный талон выписывается отдельным документом и заполняется продавцом на момент продажи изделия.

### К сведению покупателя

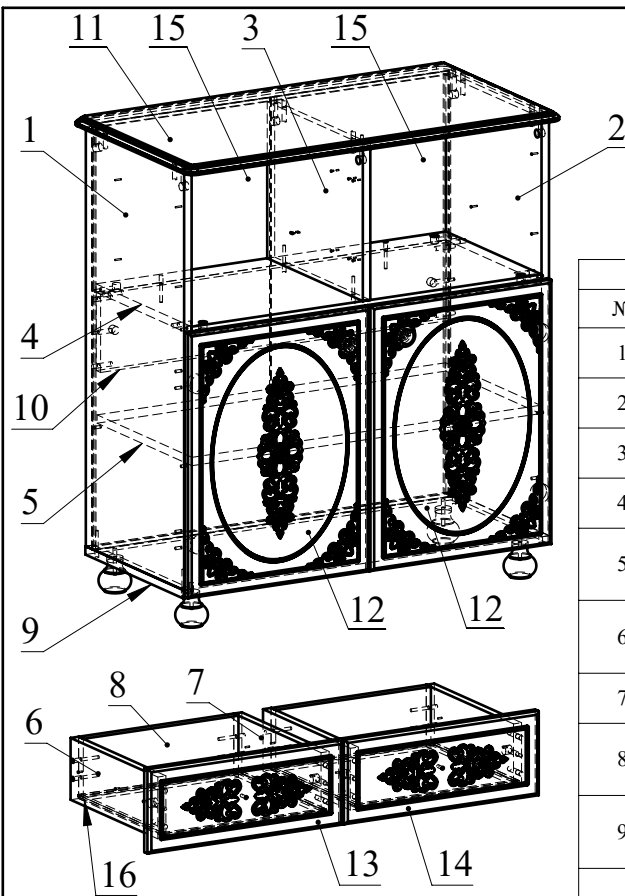
Предприятие оставляет за собой право вносить изменения в конструктивные элементы мебели на основе внедрения передовых технологий, улучшающих качество выпускаемой продукции.

## ИНСТРУКЦИЯ ПО СБОРКЕ И ЭКСПЛУАТАЦИИ



### Мебель бытовая "Ассоль" Тумба комбинированная АС-18

Габаритные размеры в мм,  
**800x434x900**  
(длина; ширина; высота)  
**ГОСТ 16371-2014**



Ведомость деталей			
№	Ширина	Длина	Кол.
1	364	803	1
2	364	803	1
3	354	300	1
4	354	748	1
5	351	745	1
6	110	300	4
7	110	300	4
8	110	308	4
9	364	782	1
10	748	150	1
11	434	800	1
12	386	507	2
13	150	386	2
14	150	386	2
15	380	817	2
16	322	298	4

Ведомость комплектующих			
№	Рис.	Наименование	Кол.
1		Телескоп 350, к-т	4
2		Шуруп 3,5x16	94
3		Конфирмат 7x50	28
4		Заглушка конфирматная	28
5		Шпилька минификса	20
6		Головка минификса	20
7		Шкант	30
8		Заглушка минификса	20
9		Полкодержатель 5/5	4
10		Петля накладная с евровинтом	4
11		Шуруп 4x40	6
12		Отбойник силиконовый	6
13		Ключ конфирматный	1
14		Ручка	6
15		Ножка	4
16		Гвоздь 20 мм	1
17		Профиль для ДВП	0,803
18		Соединитель задней стенки	8
19		Заглушка-пробка	2

### Рекомендованный порядок сборки изделия

1. Вставить головки минификс в соответствующие плоскостные отверстия деталей 1, 2, 3, 4, 6, 7, 10. Вставить шканты в соответствующие торцевые отверстия деталей 1, 2, 3, 4, 6, 7, 10 (Рис.1).
2. С помощью отвёртки вкрутить шпильки минификс в соответствующие плоскостные отверстия деталей 1, 2, 9, 11 и 13, 14 (Рис.2).
3. Разделить телескопические направляющие с помощью боковых фиксаторов (пластиковые усики) и прикрутите с помощью шурупов 3,5x16 к деталям 1, 2 и 3 (Рис.3).
4. Установить петли в соответствующие отверстия дверей 12; закрепить ответные планки петель на деталях 1 и 2 (Рис.4).
5. Установить полкодержатели в соответствующие плоскостные отверстия деталей 1, 2 (Рис.5).
6. Прикрутить конфирматами 7x50 ножки к детали 9.
7. Соединить при помощи конфирматов 7x50 детали 3 и 4 (Рис.6).
8. Скрепить при помощи конфирматов 7x50 деталь 4 с деталью 10 (Рис.6).
9. Установить детали 4 и 10 на деталь 1 и зафиксировать, повернув конфирматным ключом головки минификс по часовой стрелке (Рис.7)..
10. Установить детали 4 и 10 на деталь 2 и зафиксировать, повернув конфирматным ключом головки минификс по часовой стрелке (Рис.7).
11. При помощи конфирматов скрепить полученную сборку с дном 2 (Рис.8).
12. Вставить заднюю стенку 15 в паз деталей 1 и 2. Установить профиль для ДВП (Рис.8).
13. Установить деталь 11 на боковины 1, 2, 3 и зафиксировать, повернув конфирматным ключом головки минификс по часовой стрелке до упора (Рис.9).
14. Вкрутить шпильки минификс в соответствующие плоскостные отверстия деталей 13. Вставить головки минификс в соответствующие отверстия деталей 6, 7. Вставить шканты в соответствующие торцевые отверстия деталей 6, 7.
15. Скрепить при помощи конфирматов детали 6, 7 с деталью 8. Вставить в паз дна ящика 16 (Рис.10).
16. Установить фасад ящика 13 и зафиксировать, повернув конфирматным ключом головку минификс по часовой стрелке до упора (Рис.10).
17. Закрепить шурупами 3,5x16 ползья направляющих на боковинах ящика (Рис.11).
18. Закрепить шурупами М4x40 ручку на фасад ящика 13 и на двери 12.
19. Правый ящик тумбы собирается аналогично левому. В качестве фасада используется деталь 14.
20. Установите соединители задней стенки (Рис.12).
21. Установить дверь, закрепив петлю затяжным винтом. Отрегулировать дверь с помощью регулировочного винта (Рис.13).
22. Прибить гвоздями 20мм детали 15 к деталям 3, 4.
23. Установить деталь 5 на полкодержатели. Установить ящики в направляющие (Рис.14).
24. Установить заглушки минификс и конфирматов.
25. Наклеить силиконовые отбойники на торцы деталей 1, 2, 3.

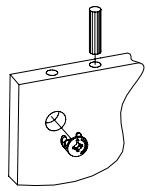


Рис.1

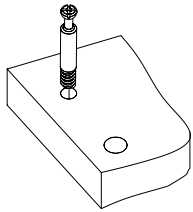


Рис.2

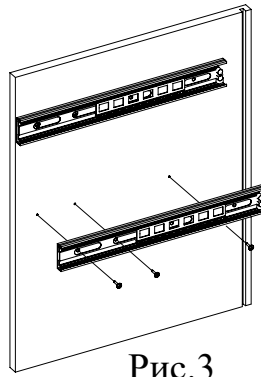


Рис.3

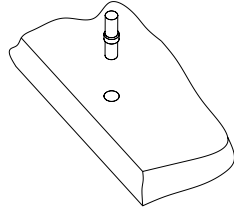


Рис.5

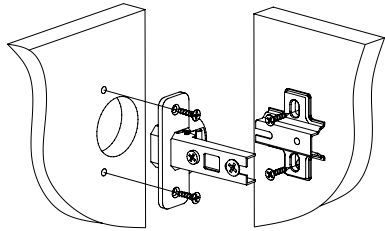


Рис.4

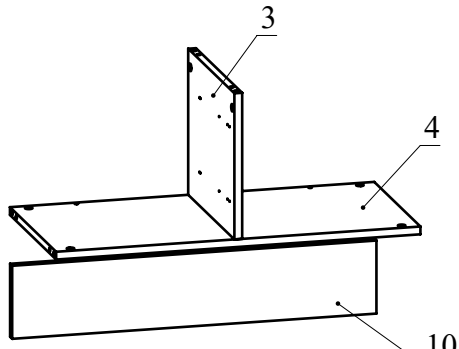


Рис.6

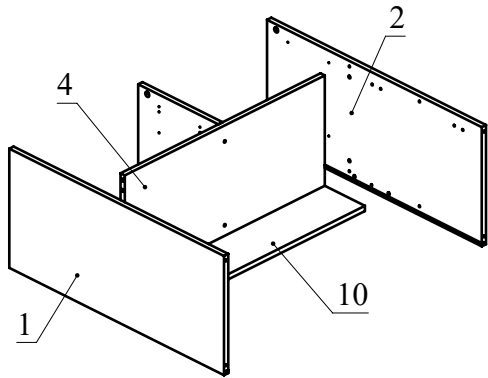


Рис.7

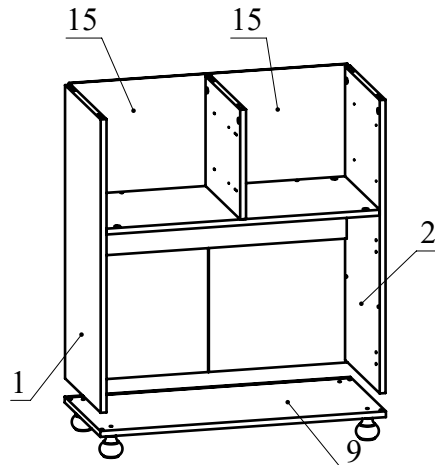


Рис.8

Рис.9

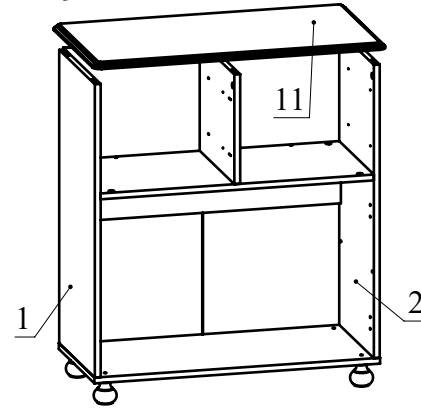


Рис.11

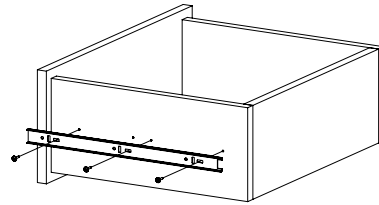
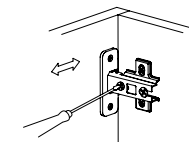
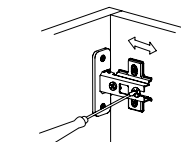


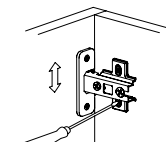
Рис.13



Регулировка вперед-назад. Регулируется крепежным винтом



Регулировка вправо-влево. Регулируется юстировочный винт



Регулировка вверх-вниз. Регулируются установочные винты

Рис.10

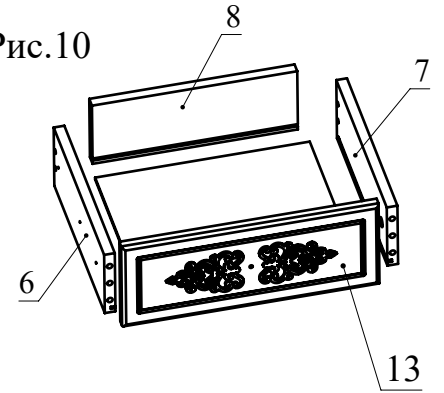


Рис.12

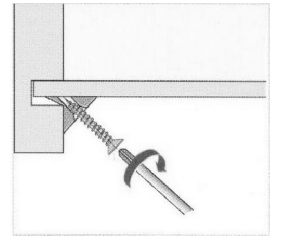
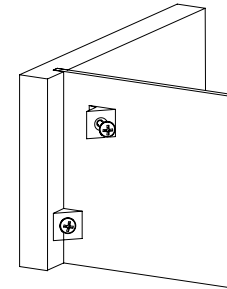


Рис.14

