

Рекомендации по эксплуатации

1. Мебель рекомендуется эксплуатировать в проветриваемом, сухом помещении с температурой воздуха не ниже 10С и относительной влажностью не более 70%.
2. Мебель, транспортируемую в условиях минусовой температуры, при установке в помещении следует немедленно протереть сухой мягкой тканью как снаружи, так и внутри.
3. Мебель должна быть защищена от прямого попадания солнечных лучей, не должна размещаться вблизи отопительных приборов, сырых и холодных стен. Поверхность деталей мебели оберегать от попадания влаги, щелочей, ацетона, спирта и кислот, а также от механических повреждений. На поверхность мебели не следует ставить горячие предметы. При случайном попадании жидкости мебель немедленно протереть мягкой тканью. Удалять пыль с поверхности, облицованной специальными пленками, следует сухой мягкой тканью.
4. Зеркала и стекла рекомендуется чистить любыми средствами, предназначенными для этих целей.
5. В мебели, имеющей крепление болтами, винтами, шурупами, при ослаблении соединений, необходимо периодически подтягивать все крепёжные элементы.

При правильной эксплуатации изделия срок службы составляет 10 лет.

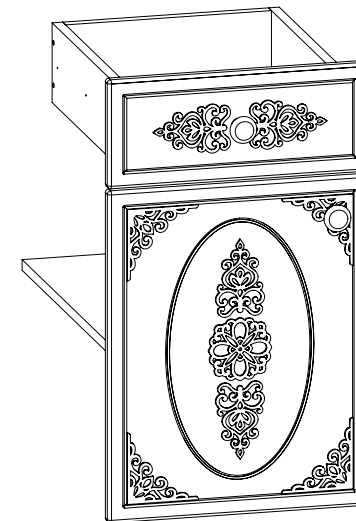
Внимание!

В случае обнаружения производственных дефектов обратитесь к продавцу с гарантийным талоном, заполненным по месту приобретения изделия. Гарантийный талон выписывается отдельным документом и заполняется продавцом на момент продажи изделия.

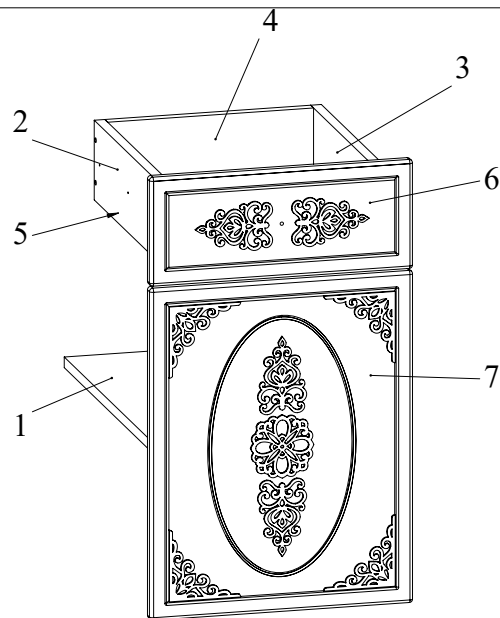
К сведению покупателя

Предприятие оставляет за собой право вносить изменения в конструктивные элементы мебели на основе внедрения передовых технологий, улучшающих качество выпускаемой продукции.

ИНСТРУКЦИЯ ПО СБОРКЕ И ЭКСПЛУАТАЦИИ



Мебель бытовая "Ассоль"
Стол АС-242К (фасады АС-242)



Ведомость деталей			
№	Ширина	Длина	Кол.
1	515	368	1
2	120	400	1
3	120	400	1
4	120	310	1
5	324	398	1
6	164	396	1
7	396	500	1

Ведомость комплектующих			
№	Рис.	Наименование	Кол.
1		Конфирмат 7x50	4
2		Заглушка конфирматная	4
3		Ручка арабика	2
4		Шуруп 4x35	2
5		Шкант	4
6		Шпилька минификса	2
7		Головка минификса	2
8		Заглушка минификса	2
9		Телескоп 400	1
10		Шуруп 3,5x16	20
11		Петля накладная	2
12		Полкодержатель 5/5	4
13		Ключ конфирматный	1
14		Заглушка-пробка d5	1

Рекомендованный порядок сборки изделия

1. Отсоедините от основания телескопических направляющих внутренние планки, отогнув пластиковый рычажок фиксатора (Рис. 1). Основания телескопических направляющих закрепите на деталях 2, 3 корпуса изделия АС-24 шурупами 3,5x16 (Рис. 2).
2. Вставить полкодержатели в соответствующие плоскостные отверстия деталей 2 и 3 корпуса изделия АС-24 (Рис. 3).
3. С помощью шурупов 3,5x16 установить петли на деталь 7 и ответные планки петель на деталь 2 (или деталь 3) корпуса изделия АС-24 (Рис. 4).
4. Соберите ящик. Для этого соедините детали 2 и 3 с деталью 4 с помощью конфирматов. Затем вставьте деталь 5 в пазы деталей 2, 3, 4. Установите деталь 6 на детали 2, 3 и зафиксируйте, повернув головки минификс по часовой стрелке до упора (Рис. 5). Внутренние планки телескопических направляющих закрепите на деталях 2 и 3 шурупами 3,5x16 (Рис. 6). С помощью шурупа 4x35 прикрутите ручки на деталь 6.
5. Установите деталь 1 на полкодержатели в корпусе изделия АС-24 (Рис. 7).
6. Установите деталь 7, закрепив петли затяжным винтом (Рис. 8).
7. Отрегулируйте деталь 7 с помощью регулировочного винта (Рис. 9)
8. Вставьте ящики, заглушки конфирматов и минификс. Неиспользованные отверстия закрыть заглушкой-пробкой.

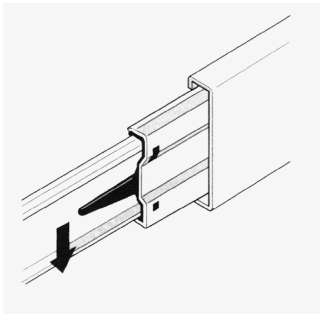


Рис.1

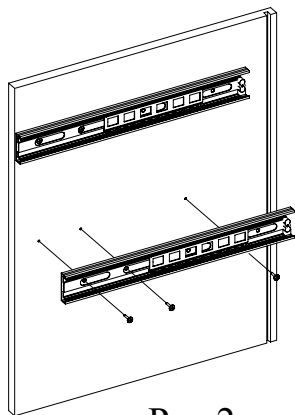


Рис.2

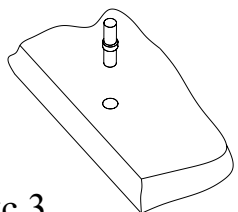


Рис.3

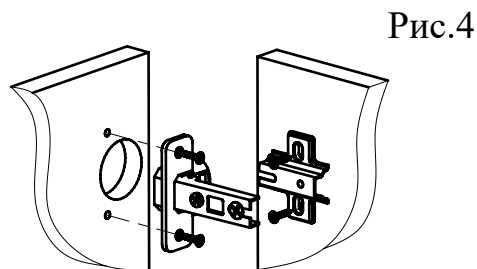


Рис.4

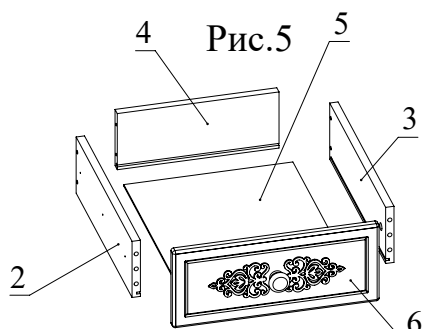


Рис.5

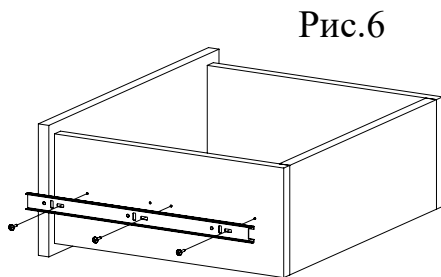
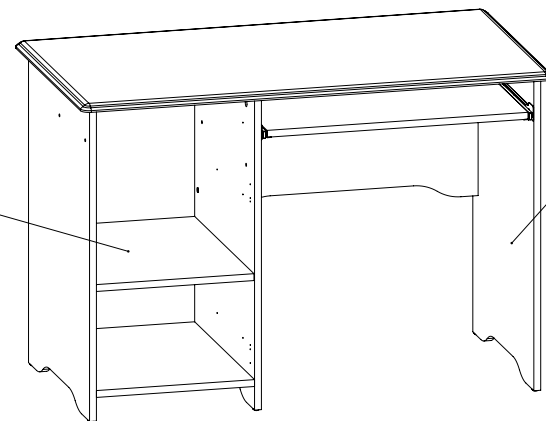


Рис.6

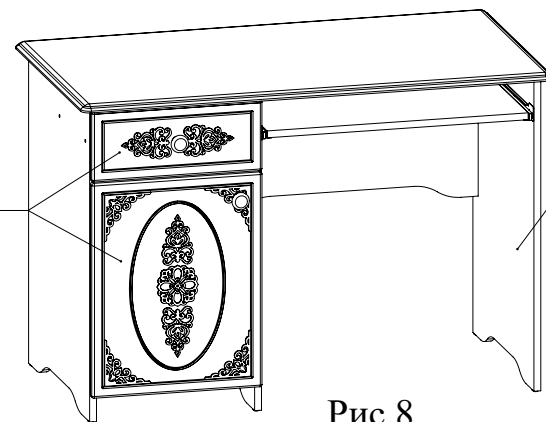
Рис.7

1
АС-242



Корпус АС-24

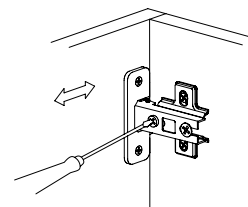
Фасады
АС-242



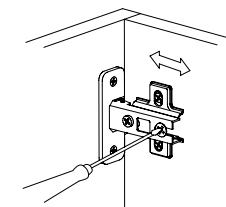
Корпус АС-24

Рис.8

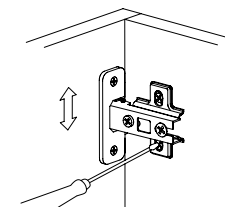
Рис.9



Регулировка вперед-назад. Регулируется крепежным винтом



Регулировка вправо-влево. Регулируется юстировочный винт



Регулировка вверх-вниз. Регулируются установочные винты