

Рекомендации по эксплуатации

1. Мебель рекомендуется эксплуатировать в проветриваемом, сухом помещении с температурой воздуха не ниже 10С и относительной влажностью не более 70%.
2. Мебель, транспортируемую в условиях минусовой температуры, при установке в помещении следует немедленно протереть сухой мягкой тканью как снаружи, так и внутри.
3. Мебель должна быть защищена от прямого попадания солнечных лучей, не должна размещаться вблизи отопительных приборов, сырых и холодных стен. Поверхность деталей мебели оберегать от попадания влаги, щелочей, ацетона, спирта и кислот, а также от механических повреждений. На поверхность мебели не следует ставить горячие предметы. При случайном попадании жидкости мебель немедленно протереть мягкой тканью. Удалять пыль с поверхности, облицованной специальными пленками, следует сухой мягкой тканью.
4. Зеркала и стекла рекомендуется чистить любыми средствами, предназначенными для этих целей.
5. В мебели, имеющей крепление болтами, винтами, шурупами, при ослаблении соединений, необходимо периодически подтягивать все крепёжные элементы.

При правильной эксплуатации изделия срок службы составляет 10 лет.

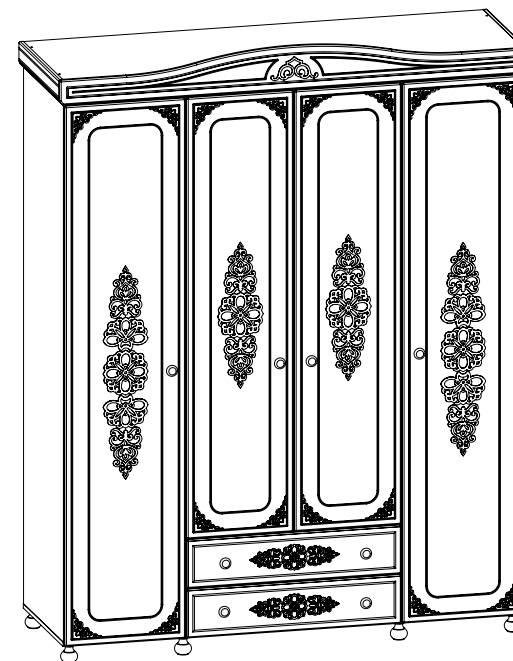
Внимание!

В случае обнаружения производственных дефектов обратитесь к продавцу с гарантийным талоном, заполненным по месту приобретения изделия. Гарантийный талон выписывается отдельным документом и заполняется продавцом на момент продажи изделия.

К сведению покупателя

Предприятие оставляет за собой право вносить изменения в конструктивные элементы мебели на основе внедрения передовых технологий, улучшающих качество выпускаемой продукции.

ИНСТРУКЦИЯ ПО СБОРКЕ И ЭКСПЛУАТАЦИИ



Мебель бытовая "Ассоль" Шкаф комбинированный АС-28

Габаритные размеры в мм,
1732x566x2225
(длина; ширина; высота)
ГОСТ 16371-2014

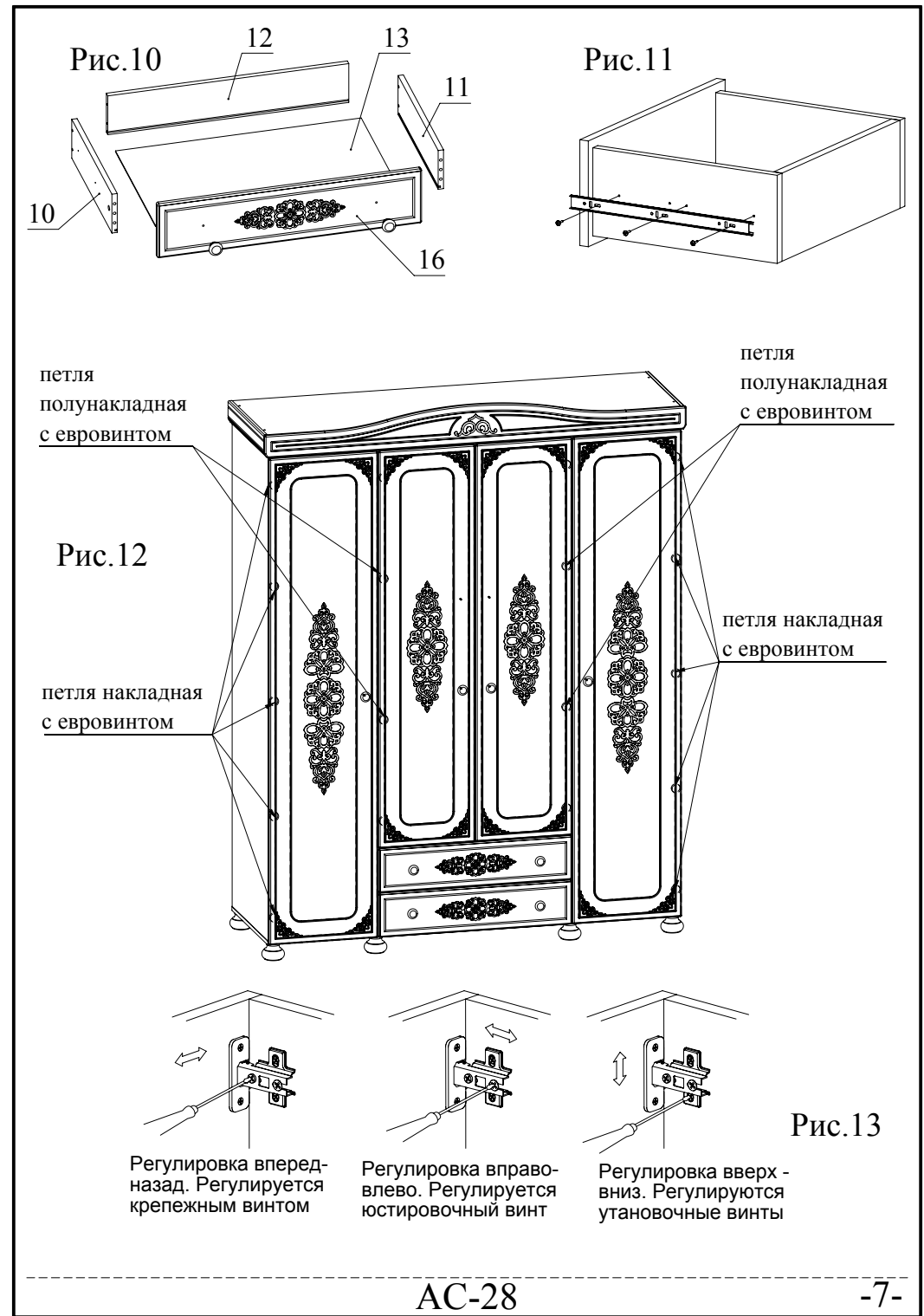
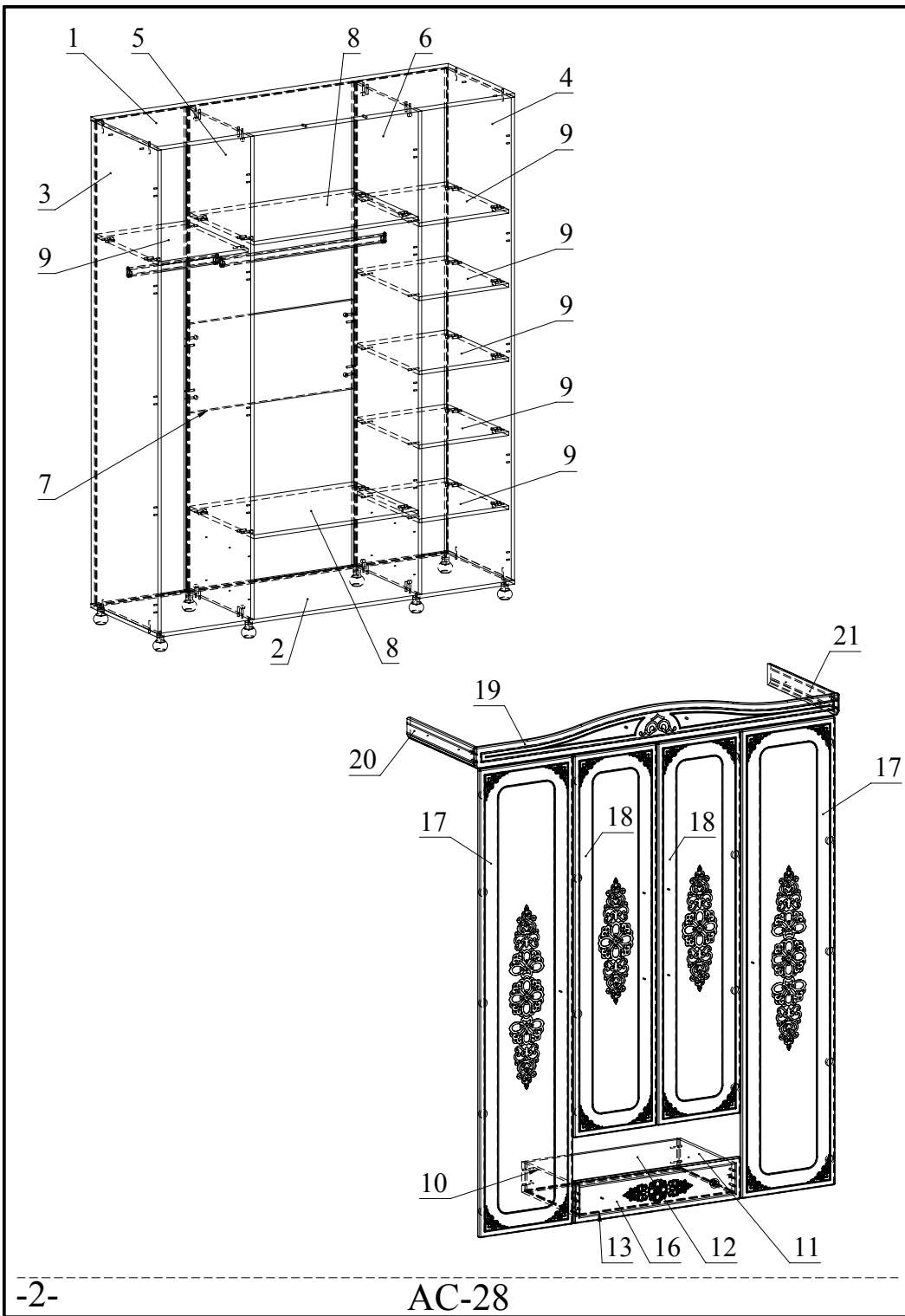


Рис.7
14

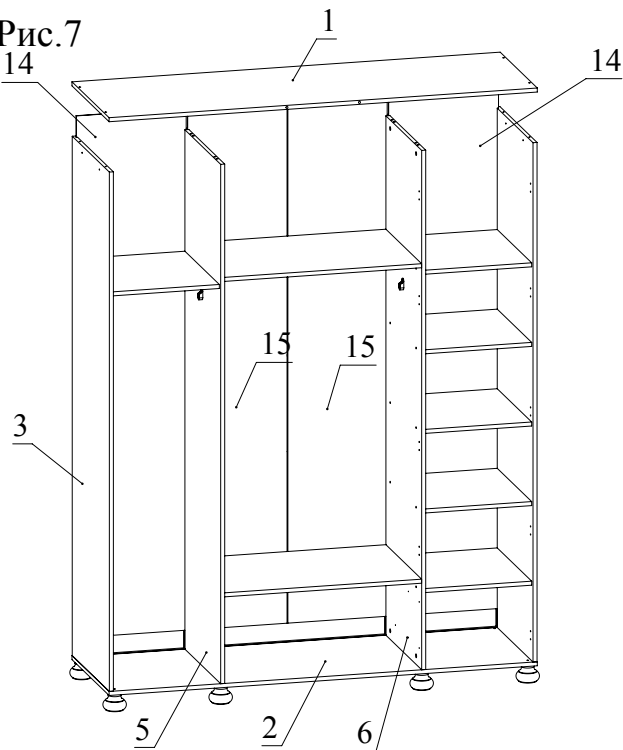


Рис.8

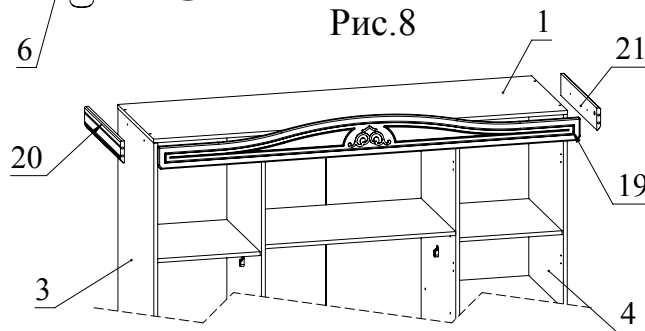
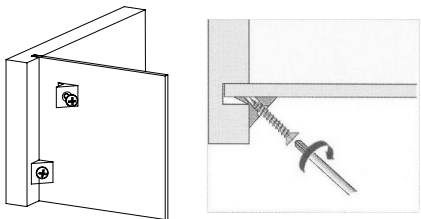
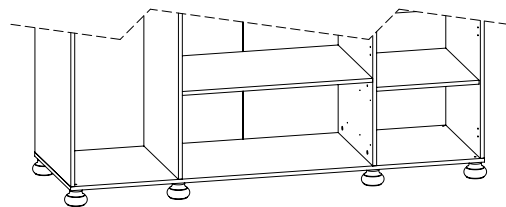


Рис.9



Ведомость деталей

№	Ширина	Длина	Кол.
1	550	1700	1
2	550	1700	1
3	550	2062	1
4	550	2062	1
5	550	2062	1
6	550	2062	1
7	782	380	1
8	529	782	2
9	510	426	6
10	130	450	2
11	130	450	2
12	130	724	2
13	448	738	2
14	436	2072	2
15	394	2072	2
16	180	794	2
17	446	1997	2
18	395	1631	2
19	160	1733	1
20	90	550	1
21	90	550	1

Ведомость комплектующих

№	Рис.	Наименование	Кол.
1		Ручка арабика	8
2		Опора асоль	8
3		Держатель трубы	4
4		Труба L=0.42	1
5		Труба L=0.775	1
6		Конфирмат 7x50	36
7		Заглушка конфирматная	36
8		Шкант	44
9		Шпилька минификса	38
10		Головка минификса	38
11		Заглушка минификса	38
12		Шуруп 3,5x16	116
13		Телескоп 450	4
14		Шуруп 4x30	4
15		Шуруп 4x40	8
16		Заглушка-пробка d5	2
17		Петля накладная с евровинтом	10
18		Петля полунакладная с евровинтом	8
19		Ключ конфирматный	1
20		Стыковочный профиль для ДВП	1
21		Стабилизатор задней стенки	24

Рекомендованный порядок сборки изделия

1. Подготовьте детали к сборке. Отсоедините от основания телескопических направляющих внутренние планки, отогнув пластиковый рычажок фиксатора (Рис. 1). Основания телескопических направляющих закрепите на деталях 5, 6 шурупами 3,5х16 (Рис. 2).
2. При помощи шурупов 3,5х16 установить петли накладные с евровинтом на детали 17 (2шт.); петли полунакладные- на детали 18 (2шт.). Установить ответные планки петель на детали 3, 4, 5, 6 (Рис. 3).
3. Вкрутить шпильки минификсов в детали 1, 2, 3, 4, 5, 6, 16, 19 (Рис. 4). Затем вставьте головки минификсов и шкранты в детали 5, 6, 7, 8, 9, 10, 11, 20, 21 (Рис. 5).
4. С помощью шурупов 3,5х16 прикрутите держатели трубы к деталям 3, 5, 6.
5. Соединить при помощи конфирматов детали 9 (5 шт.) с деталью 6. Установить деталь 4 на детали 9 (5 шт.) и зафиксировать, повернув конфирматным ключом головки минификсов по часовой стрелке до упора (Рис. 6).
6. Соединить при помощи конфирматов деталь 9 (1 шт.) с деталью 5. Установить деталь 3 на деталь 9 (1 шт.) и зафиксировать, повернув конфирматным ключом головки минификсов по часовой стрелке до упора (Рис. 6).
7. Установить детали 7, 8 между деталями 5 и 6 и зафиксировать, повернув конфирматным ключом головки минификсов по часовой стрелке до упора (Рис. 6).
8. С помощью конфирматов прикрутить опоры на деталь 2. Установить детали 5, 6 на деталь 2 и зафиксировать, повернув конфирматным ключом головки минификсов по часовой стрелке до упора. Соединить при помощи конфирматов детали 3, 4 с деталью 2 (Рис. 6).
9. Вставить в пазы деталей 2, 3, 4, 5, 6 задние стенки ДВП- детали 14, 15 (Рис. 7). Между деталями 15 установить стыковочный профиль для ДВП.
10. Установить деталь 1 на детали 5, 6 и зафиксировать, повернув конфирматным ключом головки минификсов по часовой стрелке до упора (Рис. 7). Соединить при помощи конфирматов деталь 1 с деталями 3, 4 (Рис. 7).
11. Соединить при помощи шурупов 4х30 детали 20, 21 с деталями 3, 4. Установить деталь 19 на детали 1, 20, 21 и зафиксировать, повернув конфирматным ключом головки минификсов по часовой стрелке до упора (Рис. 8).
12. Установите соединители задней стенки (Рис.9).
13. Соберите ящики. Для этого необходимо соединить детали 10, 11 с деталью 12 с помощью конфирматов. Затем вставить деталь 13 в пазы деталей 10, 11, 12. Установить деталь 16 на детали 10, 11 и зафиксировать, повернув головки минификсов по часовой стрелке до упора (Рис. 10).
14. Внутренние планки телескопических направляющих закрепить на деталях 10, 11 шурупами 3,5х16 (Рис. 11). С помощью шурупа 4х40 прикрутить ручку на деталь 16.
15. Установить двери в соответствии со схемой (Рис. 12), закрепив петли затяжными винтами. Отрегулировать двери с помощью регулировочных винтов (Рис. 13). С помощью шурупов 4х40 прикрутить ручки на деталях 17, 18.
16. Установить ящики.
17. Вставить заглушки конфирматов и минификсов.
18. Вставить трубы в держатели для трубы.

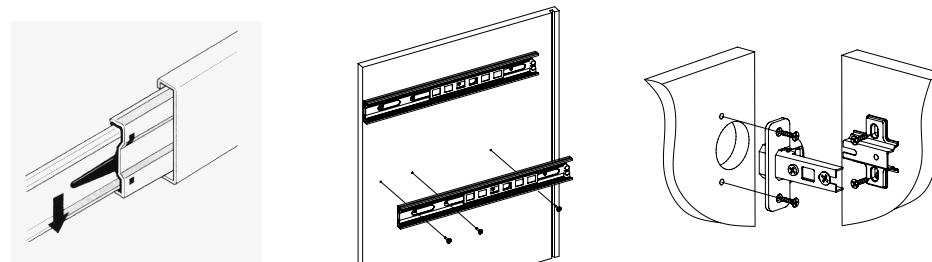


Рис.1

Рис.2

Рис.3

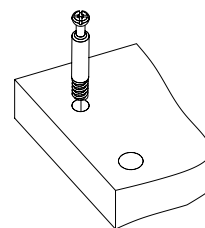


Рис.4

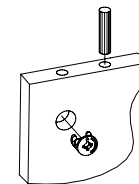


Рис.5

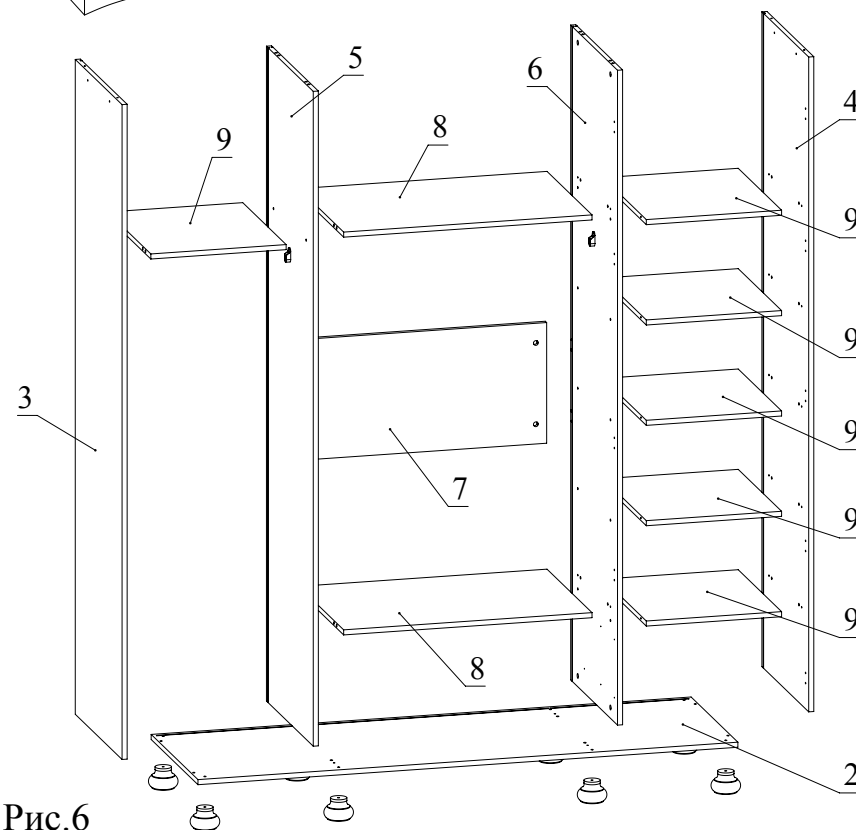


Рис.6