

Рекомендации по эксплуатации

1. Мебель рекомендуется эксплуатировать в проветриваемом, сухом помещении с температурой воздуха не ниже 10С и относительной влажностью не более 70%.
2. Мебель, транспортируемую в условиях минусовой температуры, при установке в помещении следует немедленно протереть сухой мягкой тканью как снаружи, так и внутри.
3. Мебель должна быть защищена от прямого попадания солнечных лучей, не должна размещаться вблизи отопительных приборов, сырых и холодных стен. Поверхность деталей мебели оберегать от попадания влаги, щелочей, ацетона, спирта и кислот, а также от механических повреждений. На поверхность мебели не следует ставить горячие предметы. При случайном попадании жидкости мебель немедленно протереть мягкой тканью. Удалять пыль с поверхности, облицованной специальными пленками, следует сухой мягкой тканью.
4. Зеркала и стекла рекомендуется чистить любыми средствами, предназначенными для этих целей.
5. В мебели, имеющей крепление болтами, винтами, шурупами, при ослаблении соединений, необходимо периодически подтягивать все крепёжные элементы.

При правильной эксплуатации изделия срок службы составляет 10 лет.

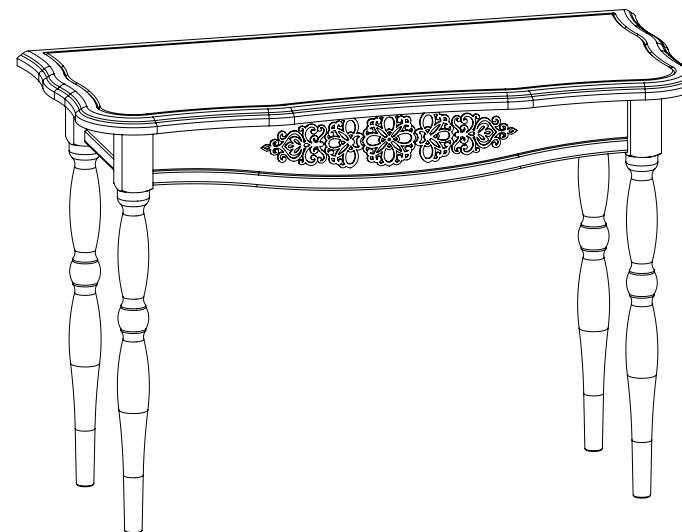
Внимание!

В случае обнаружения производственных дефектов обратитесь к продавцу с гарантийным талоном, заполненным по месту приобретения изделия. Гарантийный талон выписывается отдельным документом и заполняется продавцом на момент продажи изделия.

К сведению покупателя

Предприятие оставляет за собой право вносить изменения в конструктивные элементы мебели на основе внедрения передовых технологий, улучшающих качество выпускаемой продукции.

ИНСТРУКЦИЯ ПО СБОРКЕ И ЭКСПЛУАТАЦИИ



Мебель бытовая "Ассоль"

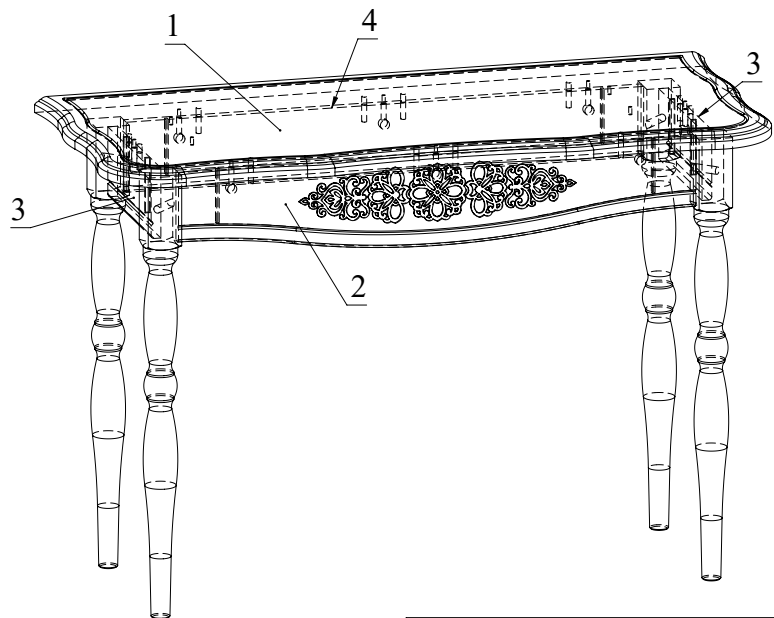
Стол АС-36

Габаритные размеры в мм,

1100x500x755

(длина; ширина; высота)

ГОСТ 16371-2014



| Ведомость комплектующих | | | |
|-------------------------|------|---------------------------------|------|
| № | Рис. | Наименование | Кол. |
| 1 | | Опора точеная 730мм | 4 |
| 2 | | Стяжка 475 | 4 |
| 3 | | Гайка М8 | 4 |
| 4 | | Шуруп 3,5х16 с круглой головкой | 16 |
| 5 | | Головка минификса | 8 |
| 6 | | Заглушка минификса | 8 |
| 7 | | Шпилька минификса | 8 |
| 8 | | Шкант | 12 |
| 9 | | Ключ конфирматный | 1 |
| 10 | | Винт-шуруп 8х90 | 4 |

| Ведомость деталей | | | |
|-------------------|--------|-------|------|
| № | Ширина | Длина | Кол. |
| 1 | 500 | 1100 | 1 |
| 2 | 150 | 850 | 1 |
| 3 | 115 | 265 | 2 |
| 4 | 115 | 850 | 1 |

Рекомендованный порядок сборки изделия

1. Подготовьте детали к сборке. Вкрутите шпильки минификсов в деталь №1 (Рис. 1).
2. Вставьте головки минификсов и шканты в детали 2, 3, 4 (Рис. 2).
3. Установить детали 2, 3, 4 на деталь 1 и зафиксировать, повернув головки минификсов по часовой стрелке до упора (Рис. 3).
4. Прикрутите шурупами 3,5х14 Стяжки 475 к деталям №2, 3, 4 (Рис.4).
5. Вкрутите винт-шуруп 8х90 в опору точеную (Рис. 5).
6. Зафиксируйте опоры при помощи гайки М8 ключём на 13 (Рис. 6).
7. Установить заглушки минификсов.

Рис.1

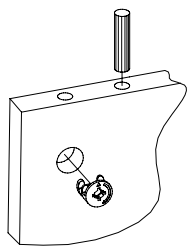


Рис.2

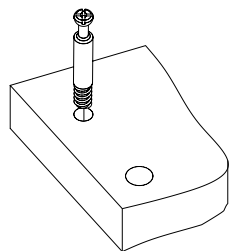


Рис.3

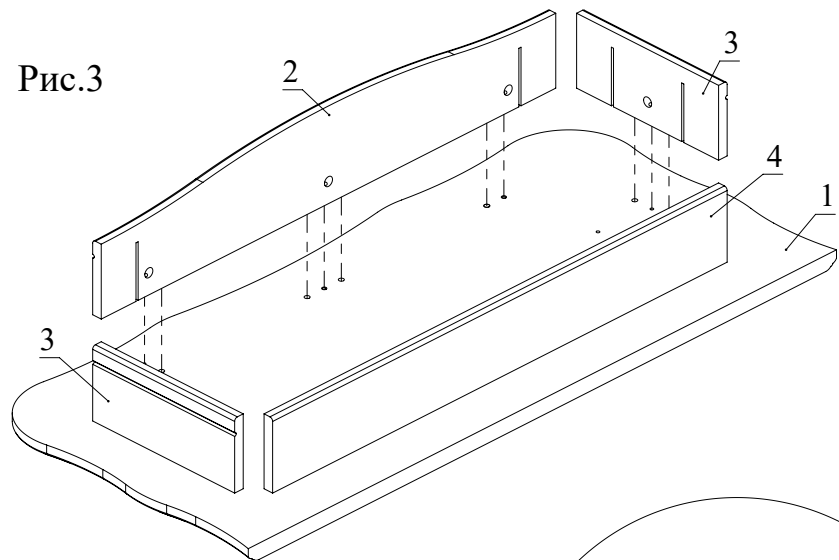
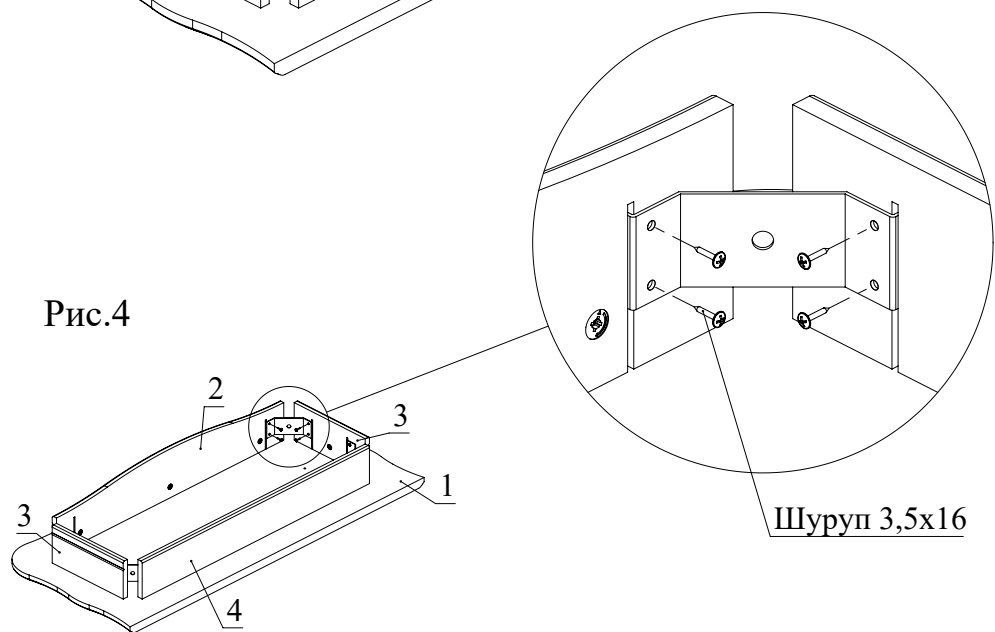


Рис.4



Шуруп 3,5x16

Рис.5

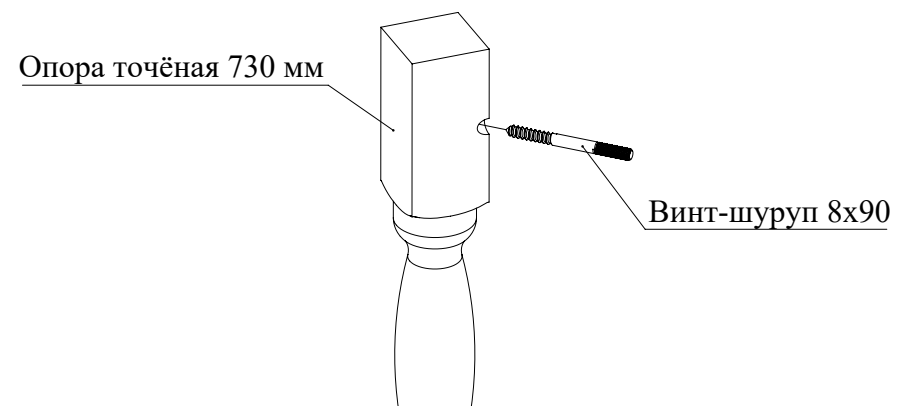
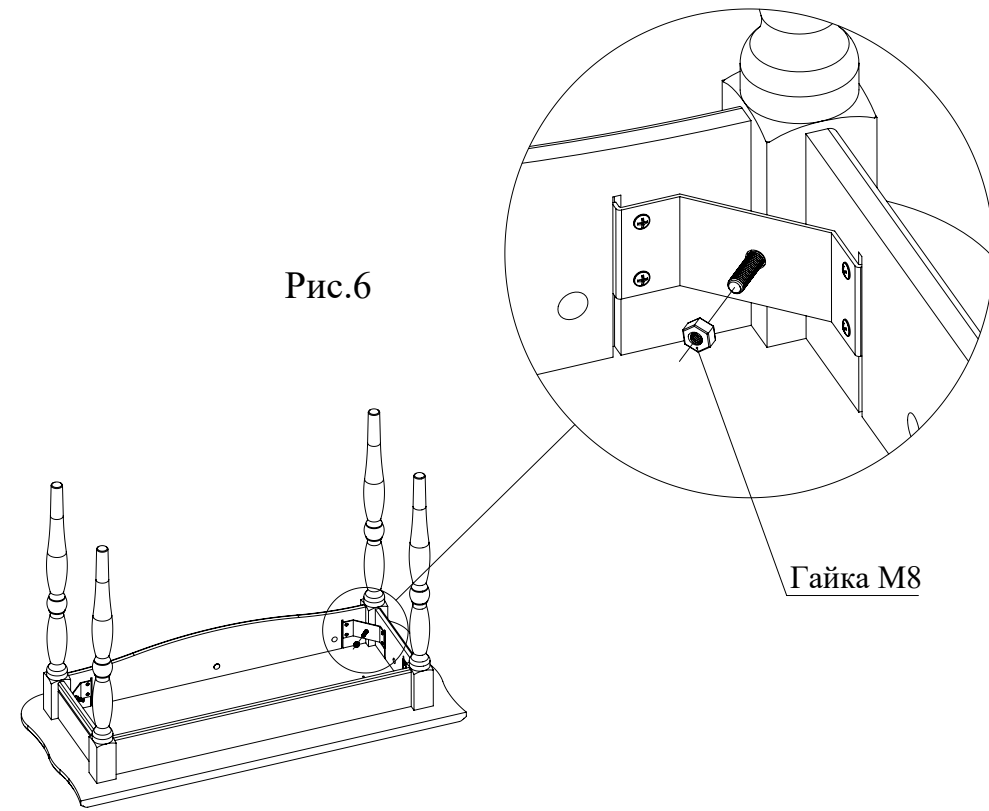


Рис.6



Гайка М8