

Рекомендации по эксплуатации

1. Мебель рекомендуется эксплуатировать в проветриваемом, сухом помещении с температурой воздуха не ниже 10С и относительной влажностью не более 70%.
2. Мебель, транспортируемую в условиях минусовой температуры, при установке в помещении следует немедленно протереть сухой мягкой тканью как снаружи, так и внутри.
3. Мебель должна быть защищена от прямого попадания солнечных лучей, не должна размещаться вблизи отопительных приборов, сырых и холодных стен. Поверхность деталей мебели оберегать от попадания влаги, щелочей, ацетона, спирта и кислот, а также от механических повреждений. На поверхность мебели не следует ставить горячие предметы. При случайном попадании жидкости мебель немедленно протереть мягкой тканью. Удалять пыль с поверхности, облицованной специальными пленками, следует сухой мягкой тканью.
4. Зеркала и стекла рекомендуется чистить любыми средствами, предназначенными для этих целей.
5. В мебели, имеющей крепление болтами, винтами, шурупами, при ослаблении соединений, необходимо периодически подтягивать все крепёжные элементы.

При правильной эксплуатации изделия срок службы составляет 10 лет.

Внимание!

В случае обнаружения производственных дефектов обратитесь к продавцу с гарантийным талоном, заполненным по месту приобретения изделия. Гарантийный талон выписывается отдельным документом и заполняется продавцом на момент продажи изделия.

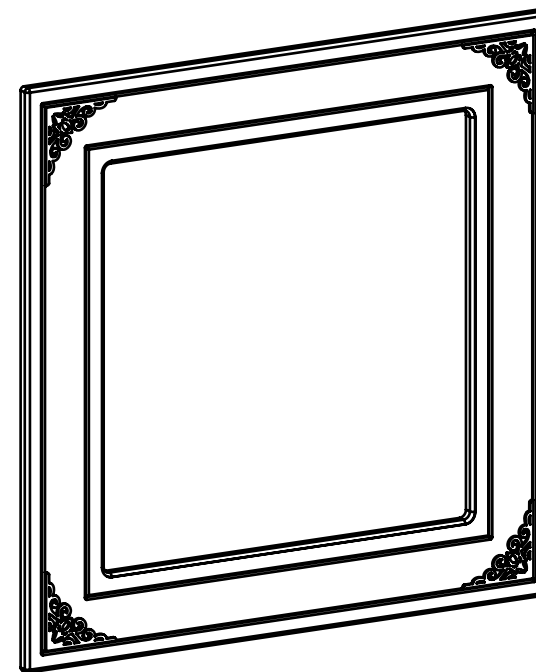
К сведению покупателя

Предприятие оставляет за собой право вносить изменения в конструктивные элементы мебели на основе внедрения передовых технологий, улучшающих качество выпускаемой продукции.



Россия
ООО "Мебельная фабрика "КОМПАСС"
г. Севастополь, пр. Генерала Острякова, 15А

ИНСТРУКЦИЯ ПО СБОРКЕ И ЭКСПЛУАТАЦИИ

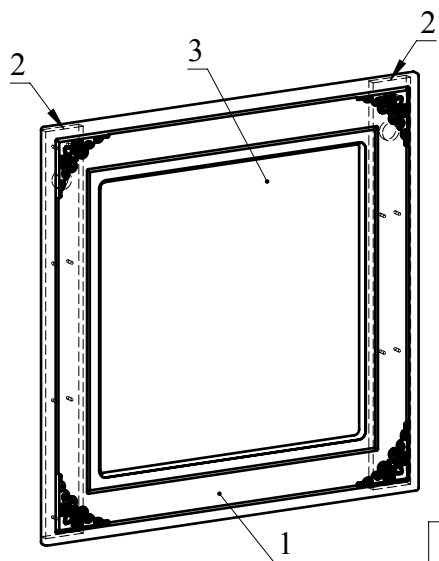


Мебель бытовая "Ассоль" Зеркало АС-44

Габаритные размеры в мм,
800x35x800

(длина; ширина; высота)

ГОСТ 16371-2014



| Ведомость деталей | | | |
|-------------------|--------|-------|------|
| № | Ширина | Длина | Кол. |
| 1 | 800 | 800 | 1 |
| 2 | 80 | 780 | 2 |
| 3 | 590 | 590 | 1 |

| Ведомость комплектующих | | | |
|-------------------------|---|--------------------------|------|
| № | Рис. | Наименование | Кол. |
| 1 |  | Шуруп 4x30 | 16 |
| 2 |  | Подвеска пластиковая D35 | 2 |
| 3 |  | Дюбель п/п 10x50 | 2 |
| 4 |  | Крючок для навесов 55мм | 2 |
| 5 |  | Шуруп 3,5x20 | 8 |
| 6 |  | Зеркалодержатель | 8 |

Рекомендованный порядок сборки изделия

1. С помощью карандаша и рулетки разметьте стену. Просверлите два отверстия под дюбель. Вбейте два дюбеля и вкрутите крючки для навесов.
2. Вбейте подвески пластиковые (Рис. 1).
3. Соедините детали 2 с деталью 1 при помощи шурупов 4x30 (Рис. 1).
4. Вставьте зеркало и закрепите его с помощью зеркаладержателей и шурупов 3,5x20 (Рис. 1).
5. Повесьте зеркало на стену.
6. При необходимости выполните регулировку (Рис. 2)

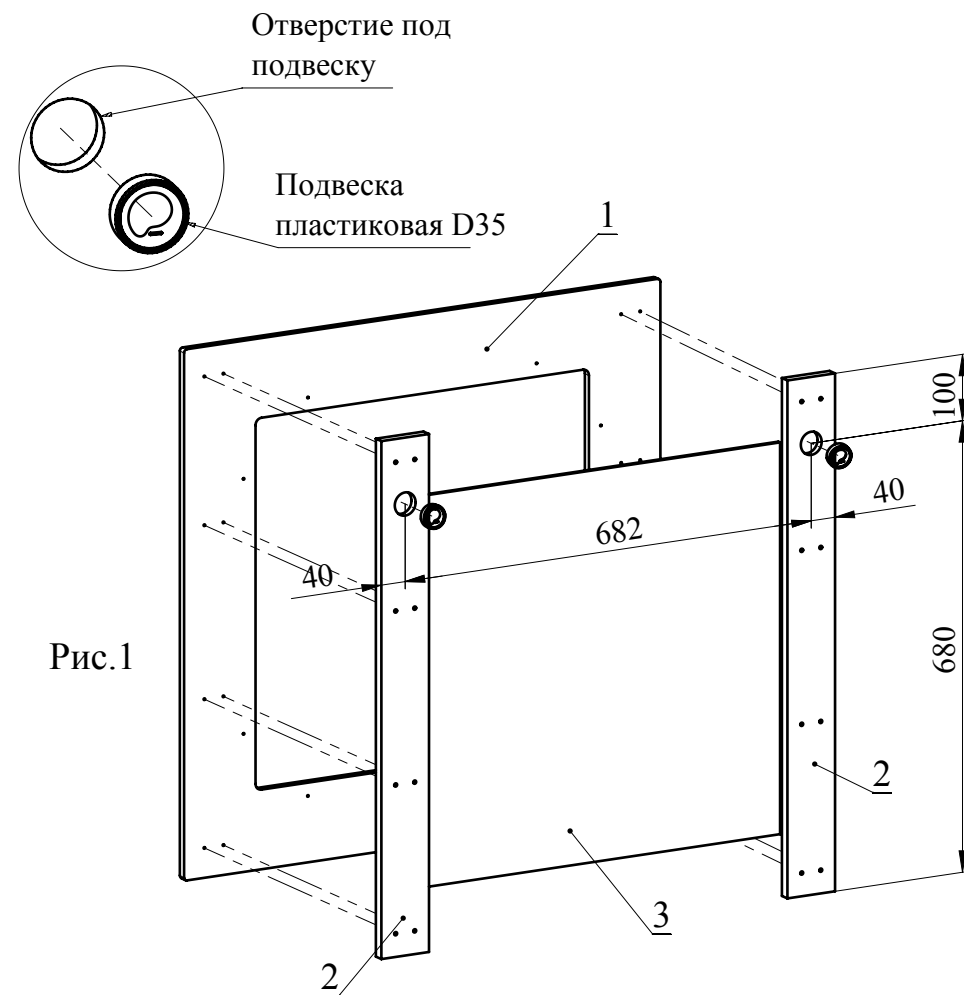


Рис.1

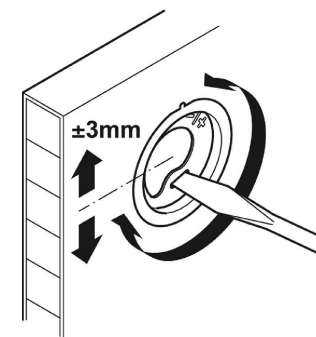


Рис.2