

Рекомендации по эксплуатации

1. Мебель рекомендуется эксплуатировать в проветриваемом, сухом помещении с температурой воздуха не ниже 10С и относительной влажностью не более 70%.
2. Мебель, транспортируемую в условиях минусовой температуры, при установке в помещении следует немедленно протереть сухой мягкой тканью как снаружи, так и внутри.
3. Мебель должна быть защищена от прямого попадания солнечных лучей, не должна размещаться вблизи отопительных приборов, сырых и холодных стен. Поверхность деталей мебели оберегать от попадания влаги, щелочей, ацетона, спирта и кислот, а также от механических повреждений. На поверхность мебели не следует ставить горячие предметы. При случайном попадании жидкости мебель немедленно протереть мягкой тканью. Удалять пыль с поверхности, облицованной специальными пленками, следует сухой мягкой тканью.
4. Зеркала и стекла рекомендуется чистить любыми средствами, предназначенными для этих целей.
5. В мебели, имеющей крепление болтами, винтами, шурупами, при ослаблении соединений, необходимо периодически подтягивать все крепёжные элементы.

При правильной эксплуатации изделия срок службы составляет 10 лет.

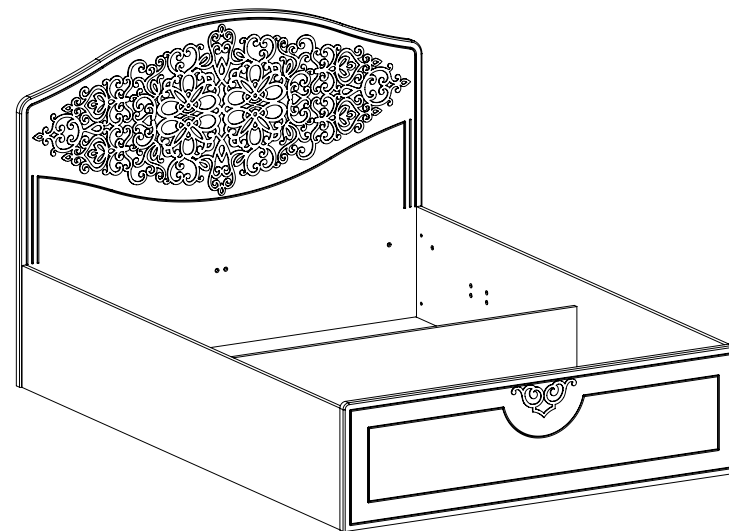
Внимание!

В случае обнаружения производственных дефектов обратитесь к продавцу с гарантийным талоном, заполненным по месту приобретения изделия. Гарантийный талон выписывается отдельным документом и заполняется продавцом на момент продажи изделия.

К сведению покупателя

Предприятие оставляет за собой право вносить изменения в конструктивные элементы мебели на основе внедрения передовых технологий, улучшающих качество выпускаемой продукции.

ИНСТРУКЦИЯ ПО СБОРКЕ И ЭКСПЛУАТАЦИИ



Мебель бытовая "Ассоль"

Кровать АС-60

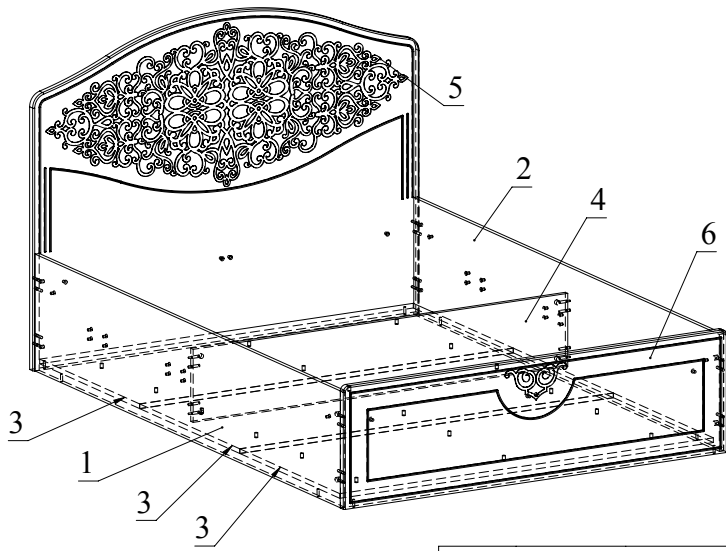
ГОСТ 19917-2014

Габаритные размеры в мм,

2070x1479x1134

(длина; ширина; высота)

ГОСТ 16371-2014



Рекомендуемый габаритный
размер матраса, мм
2000x1400x160

Ведомость комплектующих			
№	Рис.	Наименование	Кол.
1		Муфта забивная для опоры М6х8х15h	8
2		Полка МР-6-112	2
3		Муфта	28
4		Опора пластм. рег.	18
5		Головка минификса	8
6		Поперечный болт	4
7		Винт М6х60	4
8		Винт М6х40	12
9		Шайба увеличенная DIN 9021 М6	12
10		Шайба пружинная гровер DIN 127 М6	12
11		Заглушка минификса	8
12		Шпилька минификса	8
13		Шкант	12
14		Ключ конфирматный	1
15		Стяжка угловая для кровати	4
16		Опора регулируемая М6	8

Ведомость деталей			
№	Ширина	Длина	Кол.
1	400	2020	1
2	400	2020	1
3	660	1426	3
4	250	1430	1
5	1130	1474	1
6	420	1464	1

АС-60

Рекомендованный порядок сборки изделия

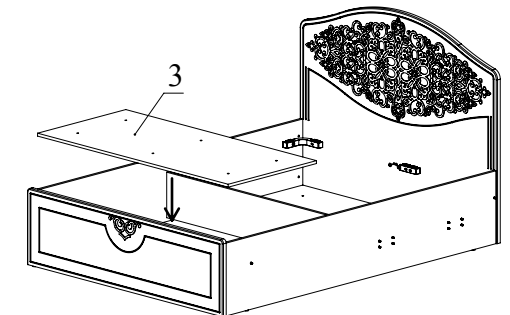
1. Подготовьте детали к сборке. Вкрутите шпильки минификс в детали 1, 2, 5, 6 (Рис. 1).
2. Вставьте головки минификс и шканты в детали 1, 2, 4 (Рис. 2).
3. Вставить поперечные болты в соответствующие плоскостные отверстия деталей 1, 2 (Рис. 3).
4. Закрутите муфты соответствующим шестигранником в плоскостные отверстия деталей 1, 2, 5, 6, таким же образом установите в эти же позиции ножки регулируемые (Рис. 4).
5. Установить опоры регулируемые на деталь 3 (Рис. 5).
6. Установить деталь 4 между деталями 1, 2 и зафиксировать, повернув головки минификс по часовой стрелке до упора (Рис. 6).
7. Установить деталь 6 на детали 1, 2 и зафиксировать, повернув головки минификс по часовой стрелке до упора (Рис. 7).
8. Установить деталь 5 к деталям 1, 2. Стянуть детали при помощи винтов М6х60 (Рис. 8).
9. Прикрутите стяжки угловые винтами М6х40 (винт М6+шайба гровер М6+шайба увеличенная М6), затягивать до тех пор, когда увеличенная шайба прогнётся и винт полностью упрётся, обратите внимание, что резиновые амортизаторы на угловых стяжках должны находиться сверху угловой стяжки (Рис.9).
10. Таким же способом установите Полки МР-6-112 на детали 5, 6 (Рис.10).
11. Для сборки механизма подъема обратитесь к инструкции, находящейся в упаковке с основанием кровати.
12. С помощью винтов М6х16 с полукруглой головкой (16шт.), находящихся в упаковке с основанием каркаса, закрепить механизм подъема на деталях 1 и 2 (Рис. 11).
13. Последовательно опустить детали 3 вниз кровати, аккуратно пропустив их под деталью 4 и механизмом подъема (Рис. 12).
14. Установить заглушки минификс.

Рис.11



Детали 1, 2

Рис.12



АС-60

-5-

Рис.7

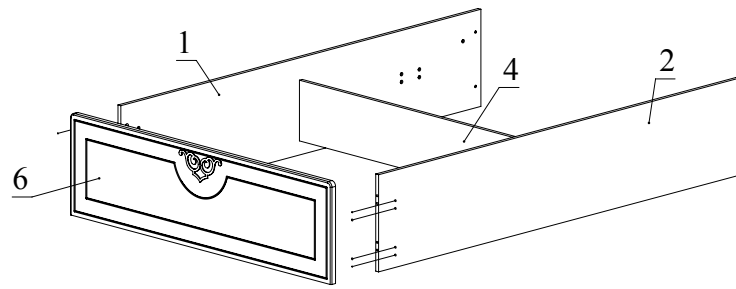


Рис.8

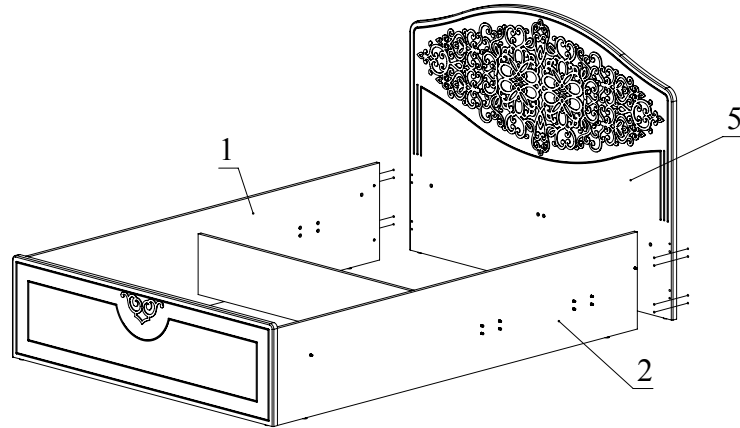


Рис.9

Шайба увеличенная М6
 Шайба гровер М6
 Винт М6х40

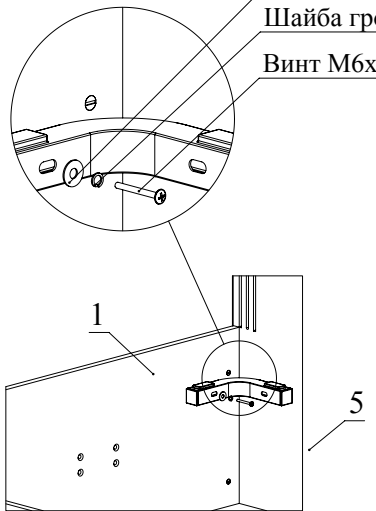


Рис.10

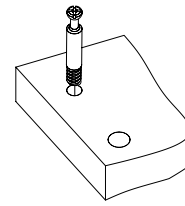
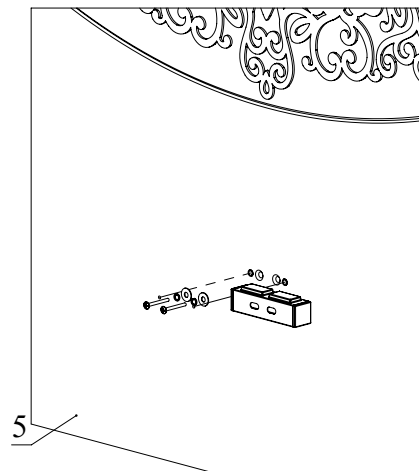


Рис.1

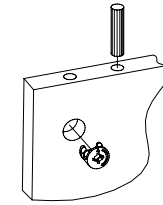


Рис.2

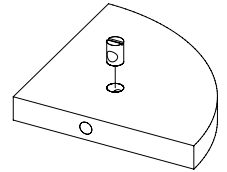


Рис.3

Рис.4

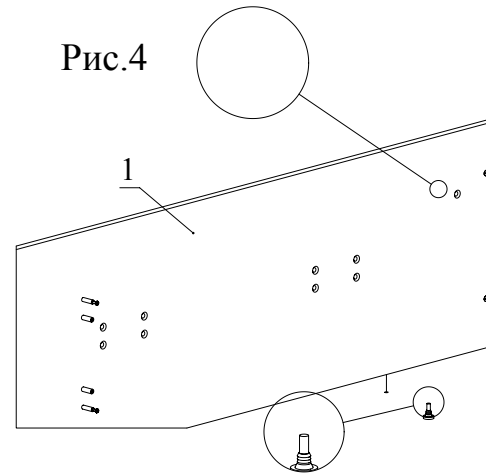


Рис.5

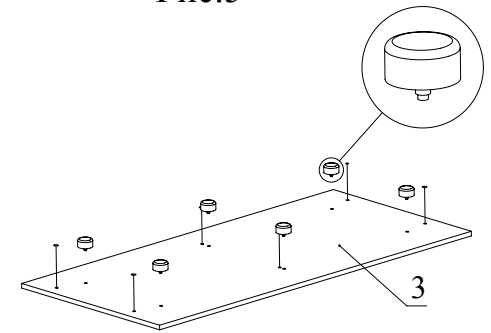


Рис.6

