

## Рекомендации по эксплуатации

1. Мебель рекомендуется эксплуатировать в проветриваемом, сухом помещении с температурой воздуха не ниже 10°C и относительной влажностью не более 70%.
2. Мебель, транспортируемую в условиях минусовой температуры, при установке в помещении следует немедленно протереть сухой мягкой тканью как снаружи, так и внутри.
3. Мебель должна быть защищена от прямого попадания солнечных лучей, не должна размещаться вблизи отопительных приборов, сырых и холодных стен. Поверхность деталей мебели оберегать от попадания влаги, щелочей, ацетона, спирта и кислот, а также от механических повреждений. На поверхность мебели не следует ставить горячие предметы. При случайном попадании жидкости мебель немедленно протереть мягкой тканью. Удалять пыль с поверхности, облицованной специальными пленками, следует сухой мягкой тканью.
4. Зеркала и стекла рекомендуется чистить любыми средствами, предназначенными для этих целей.
5. В мебели, имеющей крепление болтами, винтами, шурупами, при ослаблении соединений, необходимо периодически подтягивать все крепёжные элементы.

При правильной эксплуатации изделия срок службы составляет 10 лет.

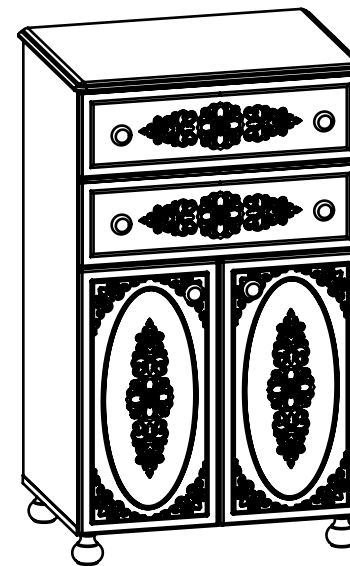
### Внимание!

В случае обнаружения производственных дефектов обратитесь к продавцу с гарантийным талоном, заполненным по месту приобретения изделия. Гарантийный талон выписывается отдельным документом и заполняется продавцом на момент продажи изделия.

### К сведению покупателя

Предприятие оставляет за собой право вносить изменения в конструктивные элементы мебели на основе внедрения передовых технологий, улучшающих качество выпускаемой продукции.

## ИНСТРУКЦИЯ ПО СБОРКЕ И ЭКСПЛУАТАЦИИ

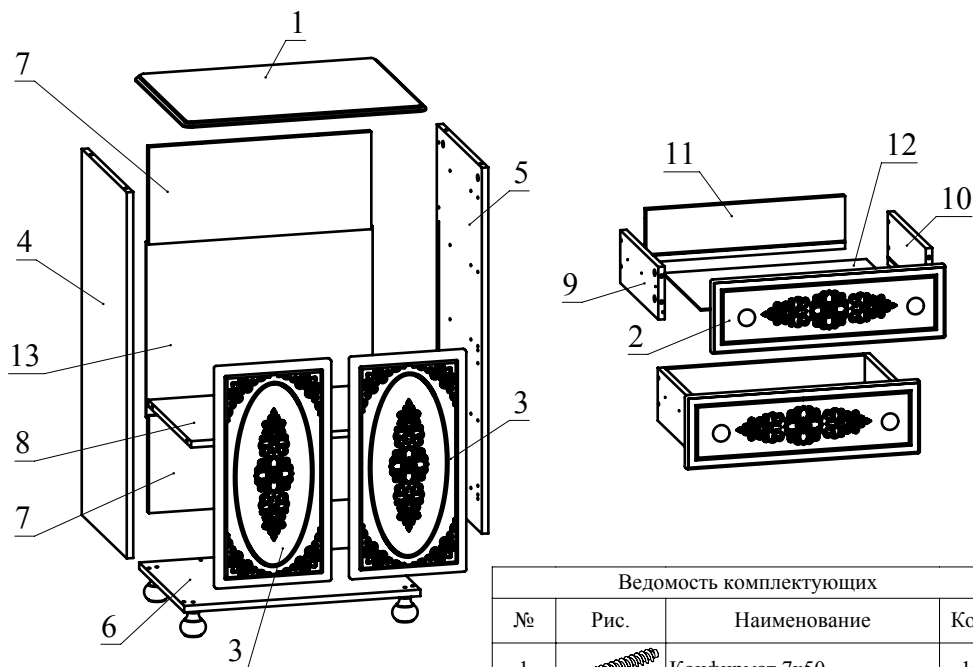


## Мебель бытовая "Ассоль" Комод АС-63

Габаритные размеры в мм,  
**600x450x1000**

(длина; ширина; высота)

**ГОСТ 19917-2014**  
**ГОСТ 16371-2014**



Ведомость деталей			
№	Ширина	Длина	Кол.
1	450	600	1
2	180	576	2
3	286	546	2
4	414	902	1
5	414	902	1
6	414	582	1
7	240	548	2
8	394	548	1
9	130	350	2
10	130	350	2
11	130	490	2
12	344	500	2
13	432	558	1

Ведомость комплектующих			
№	Рис.	Наименование	Кол.
1		Конфирмат 7x50	16
2		Шпилька минификса	28
3		Головка минификса	28
4		Заглушка минификса	28
5		Шуруп 4x30 с круглой головкой	6
6		Ручка К-20	6
7		Телескопические направляющие 350мм, комплект	2
8		Шуруп 3,5x16	20
9		Винт М5x8	12
10		Заглушка конфирматная	16
11		Ключ конфирматный	1
12		Петля накладная с газовым амортизатором	4
13		Евровинт для петли	8
14		Заглушка-пробка d5	12
15		Опора асоль	4

## Рекомендованный порядок сборки.

1. Вкрутите шпильки минификсов в детали 1, 2, 4, 5, 6 (Рис. 1). Вставьте головки минификсов в детали 4, 5, 7, 8, 9, 10 (Рис. 2).
2. Отсоедините от основания телескопических направляющих внутренние планки, отогнув пластиковый рычажок фиксатора (Рис. 3). Основания телескопических направляющих закрепите на деталях 4, 5 винтами М5х8 (Рис. 4). !!! Приложите телескопическую часть отверстиями к отверстиям на боковине комода так, чтобы они были отцентрованы относительно друг друга. Вкрутите винты М5х8 с помощью шуруповерта, приложив немного усилий. **Внимание:** винт М5х8 должен заходить с натягом для максимально плотной фиксации телескопических направляющих.
3. При помощи шурупов 3,5х16 закрепите петли на двери (дет. 3), а при помощи евровинтов — ответные планки петель на детали 4 и 5 (Рис. 5).
4. Установите детали 7 на деталь 4 и затяните головки минификсов. Вставьте деталь 13 из ДВП в пазы деталей 7 и 4. Установите деталь 5 на детали 7 и затяните головки минификсов (Рис. 6).
5. Соедините деталь 6 с полученной конструкцией. С помощью конфирматов прикрутите опоры к детали 6. Установите деталь 1 на детали 4, 5, 7 и зафиксируйте, затянув головки минификсов (Рис. 7).
6. Соберите ящики. Для этого соедините детали 9 и 10 с деталью 11 при помощи конфирматов. Вставьте дно ящика 12 из ДВП в пазы деталей 9, 10, 11. Соедините деталь 2 с полученной конструкцией и затяните головки минификсов (Рис. 8). Закрепите внутренние планки направляющих на деталях 9 и 10 шурупами 3,5х16 (Рис. 9). С помощью шурупов 4х30 с круглой головкой закрепите ручки на фасадах ящиков.
7. Установите двери 3, закрепив петли затяжными винтами. Необходимые отверстия под ручку досверлите насквозь сверлом диаметром 5мм (Рис. 10). Закрепите ручки на дверях при помощи шурупов 4х30 с круглой головкой.
8. Отрегулируйте двери с помощью регулировочных винтов (Рис. 11).
9. Установите ящики в корпус комода. Вставьте заглушки минификсов и конфирматов. Неиспользуемые отверстия закройте заглушками-пробками.

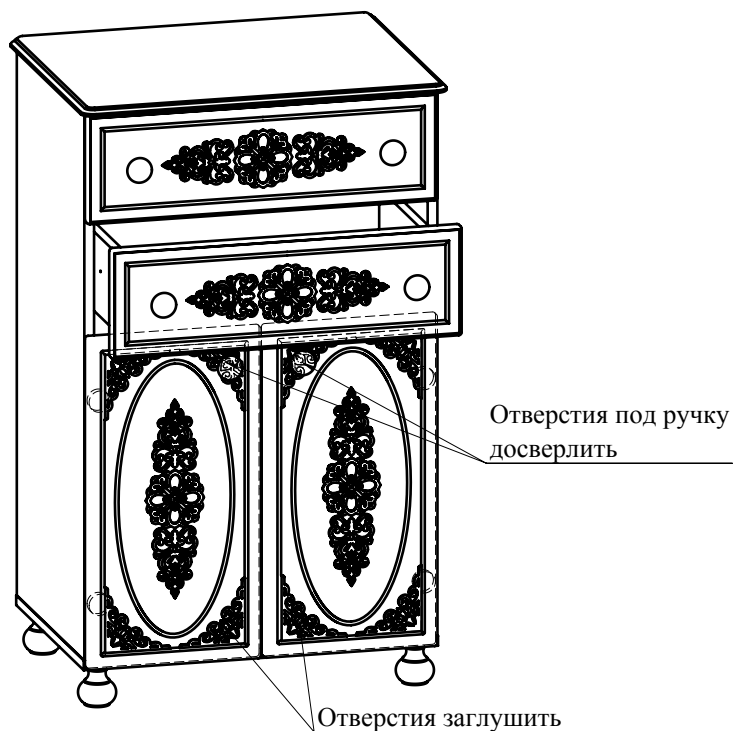
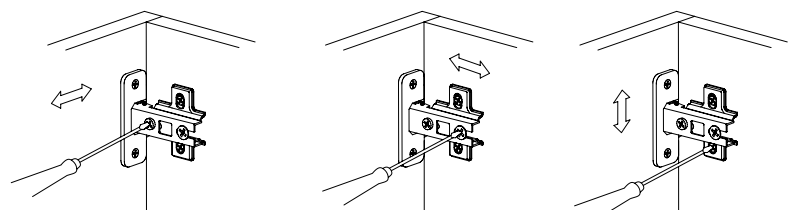


Рис.10

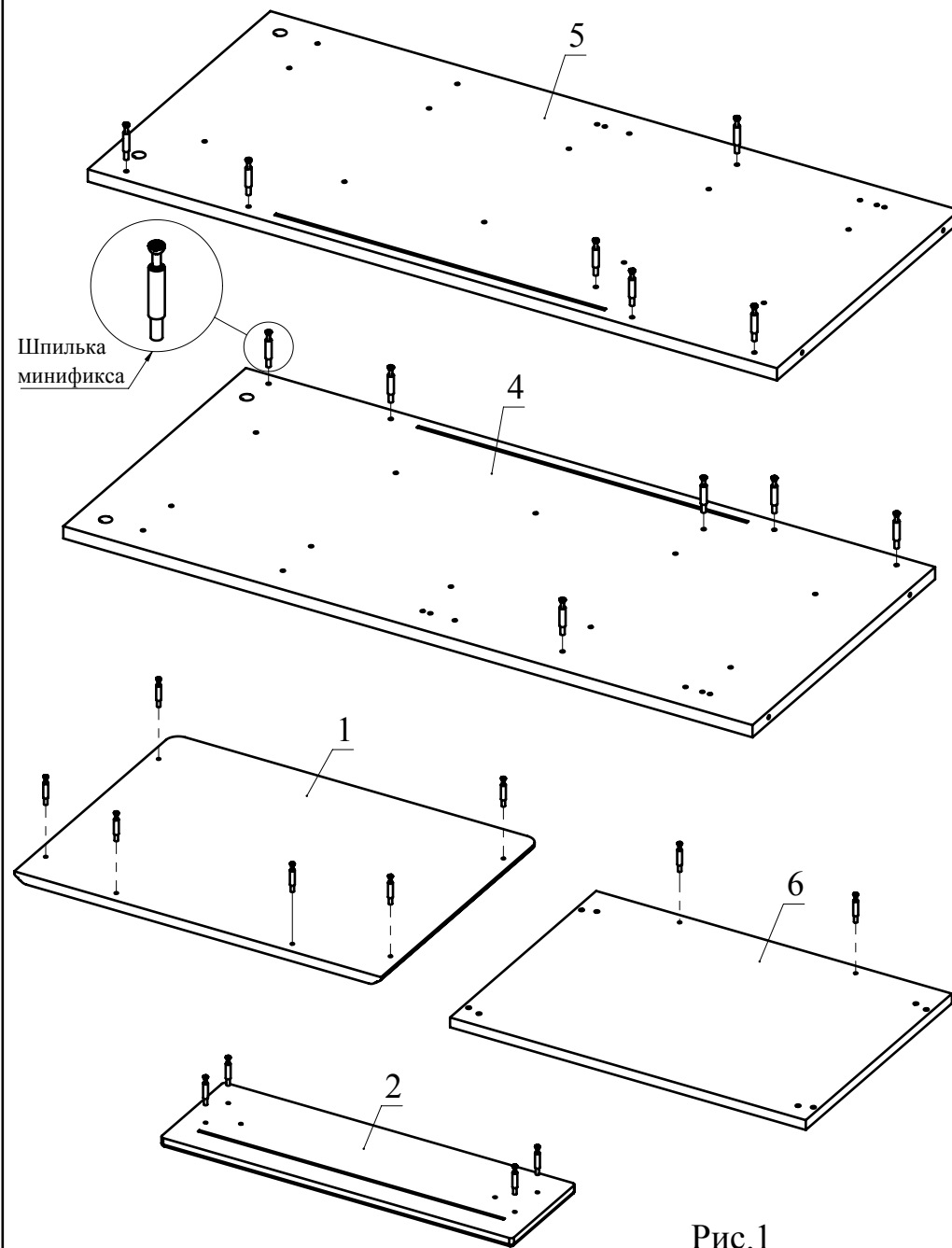


Регулировка вперед-назад. Регулируется крепежным винтом

Регулировка вправо-влево. Регулируется юстировочный винт

Регулировка вверх-вниз. Регулируются установочные винты

Рис.11



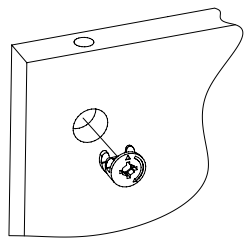


Рис.2

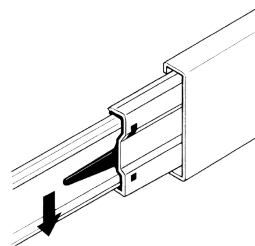


Рис.3

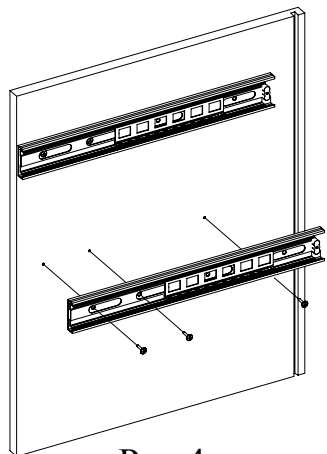


Рис.4

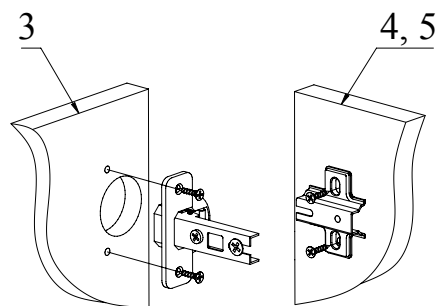


Рис.5

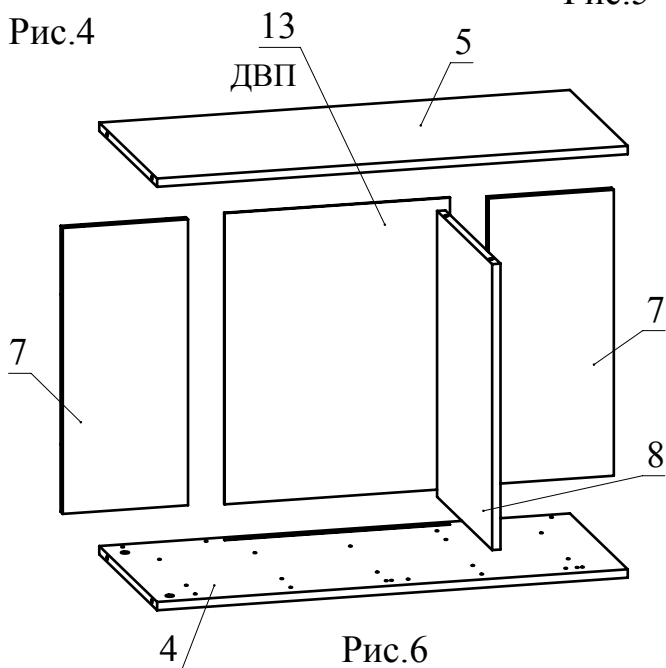


Рис.6

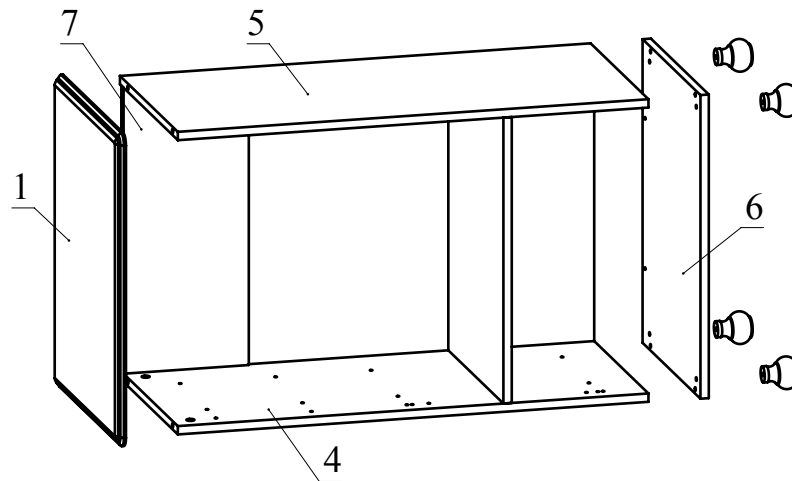


Рис.7

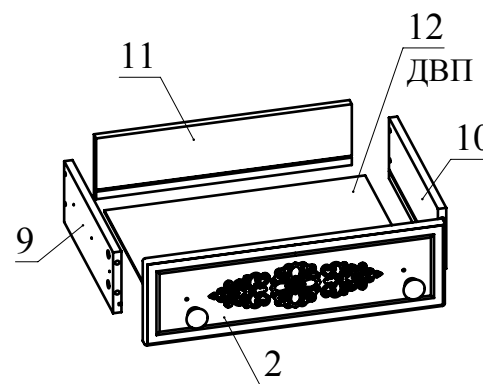


Рис.8

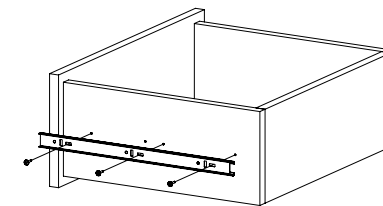


Рис.9



Монтаж телескопических направляющих — видео