

Рекомендации по эксплуатации

1. Мебель рекомендуется эксплуатировать в проветриваемом, сухом помещении с температурой воздуха не ниже 10С и относительной влажностью не более 70%.
2. Мебель, транспортируемую в условиях минусовой температуры, при установке в помещении следует немедленно протереть сухой мягкой тканью как снаружи, так и внутри.
3. Мебель должна быть защищена от прямого попадания солнечных лучей, не должна размещаться вблизи отопительных приборов, сырых и холодных стен. Поверхность деталей мебели оберегать от попадания влаги, щелочей, ацетона, спирта и кислот, а также от механических повреждений. На поверхность мебели не следует ставить горячие предметы. При случайном попадании жидкости мебель немедленно протереть мягкой тканью. Удалять пыль с поверхности, облицованной специальными пленками, следует сухой мягкой тканью.
4. Зеркала и стекла рекомендуется чистить любыми средствами, предназначенными для этих целей.
5. В мебели, имеющей крепление болтами, винтами, шурупами, при ослаблении соединений, необходимо периодически подтягивать все крепёжные элементы.

При правильной эксплуатации изделия срок службы составляет 10 лет.

Внимание!

В случае обнаружения производственных дефектов обратитесь к продавцу с гарантийным талоном, заполненным по месту приобретения изделия. Гарантийный талон выписывается отдельным документом и заполняется продавцом на момент продажи изделия.

К сведению покупателя

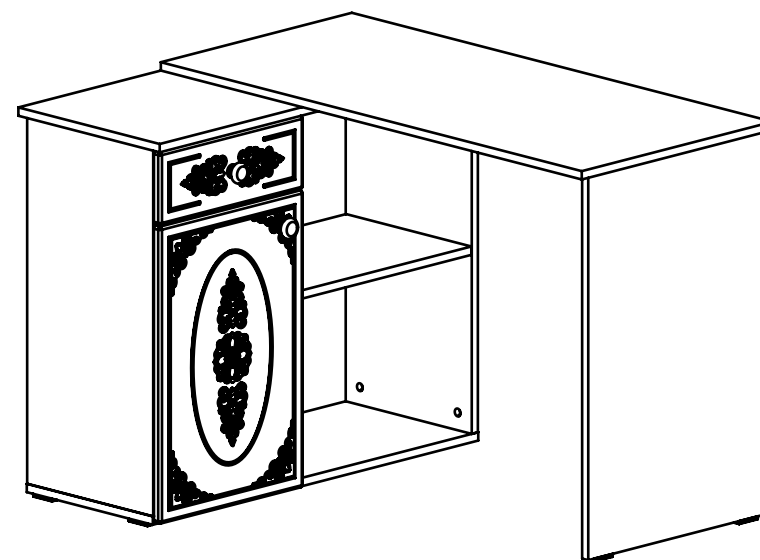
Предприятие оставляет за собой право вносить изменения в конструктивные элементы мебели на основе внедрения передовых технологий, улучшающих качество выпускаемой продукции.



"Мебельная фабрика "КОМПАСС"
Россия, г. Севастополь,
проспект Генерала Острякова, 15А



ИНСТРУКЦИЯ ПО СБОРКЕ И ЭКСПЛУАТАЦИИ

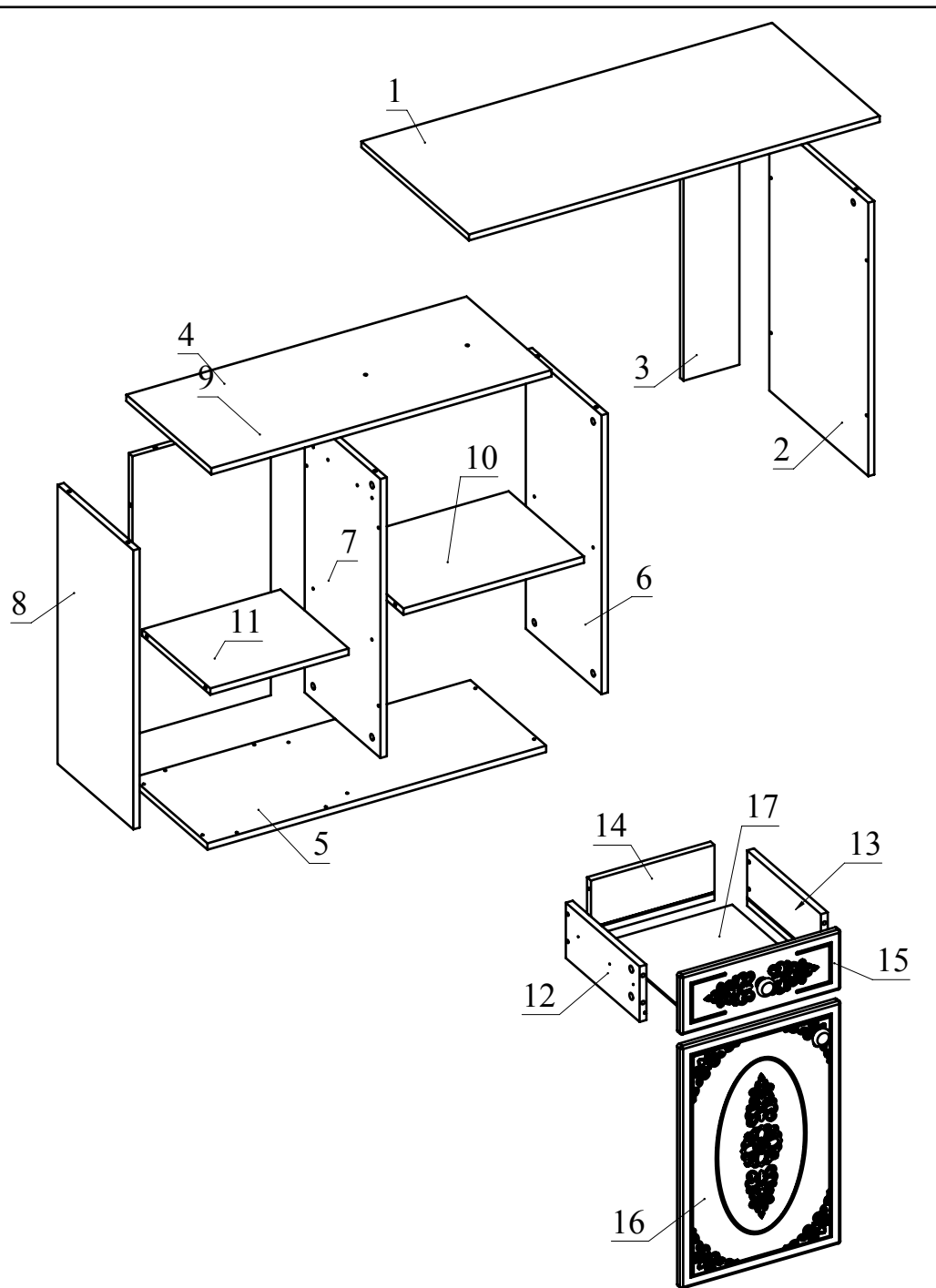


Мебель бытовая "Ассоль" Стол угловой АС-67

Габаритные размеры в мм,
1102x873x755

(длина; ширина; высота)

ГОСТ 19917-2014
ГОСТ 16371-2014



Рекомендованный порядок сборки.

Вариант сборки стола с тумбой слева: страница 5-10.

Вариант сборки стола с тумбой справа: страница 11-16.

1. Вкрутите шпильки минификсов в детали 1, 2, 4, 5, 6, 7, 8, 15 (Рис. 1а, Рис. 16).
2. Вставьте головки минификсов в детали 2, 3, 6, 7, 8, 9, 10, 11, 12, 13 (Рис. 2).
3. Отсоедините от основания телескопических направляющих внутренние планки, отогнув пластиковый рычажок фиксатора (Рис. 3). Основания телескопических направляющих закрепите на деталях 7, 8 винтами М5х8 (Рис. 4). !!! Приложите телескопическую часть отверстиями к отверстиям на боковине стола так, чтобы они были отцентрованы относительно друг друга. Вкрутите винты М5х8 с помощью **шуруповерта**, приложив немного усилий. **Внимание:** винт М5х8 должен заходить с натягом для максимально плотной фиксации телескопических направляющих.
4. Вкрутите муфты врезные в деталь 1 (Рис. 5).
5. При помощи шурупов 3,5х16 закрепите петли на деталь 16 (Рис. 6).
6. Соберите сборку согласно схемы, затягивая головки минификсов конфирматным ключом по часовой стрелке до упора (Рис. 7).
7. Соберите сборку согласно схемы, затягивая головки минификсов конфирматным ключом по часовой стрелке до упора (Рис. 8).
8. Установите детали 4 и 5 на полученную сборку и затяните головки минификсов конфирматным ключом по часовой стрелке до упора (Рис. 9).
9. Соедините между собой детали 1, 2, 3, затягивая головки минификсов конфирматным ключом по часовой стрелке до упора (Рис. 10).
10. Прикрутите при помощи шурупов 3,5х16 опоры к деталям 2, 3, 5 (Рис. 11).
11. Соедините две полученные сборки, вкручивая винт М6х25 в муфту врезную (Рис. 12).
12. Соберите ящик. Для этого соедините детали 12 и 13 с деталью 14 при помощи конфирматов. Вставьте дно ящика 17 из ДВП в пазы деталей 12, 13, 14. Соедините деталь 15 с полученной конструкцией и затяните головки минификсов (Рис. 13). Закрепите внутренние планки направляющих на деталях 12 и 13 шурупами 3,5х16 (Рис. 14). С помощью шурупа 4х30 с круглой головкой закрепите ручку на фасаде ящика. При необходимости регулировки ящика выкрутите шурупы из круглых отверстий и перекрутите в овальные (продольные и вертикальные) регулировочные отверстия. Не затягивая до конца шурупы, сместите ответную планку вверх-вниз. Затяните шурупы до конца.
11. Установите дверь 16, закрепив при помощи евровинтов ответные планки петель на детали 8. Необходимое отверстие под ручку досверлите насквозь сверлом диаметром 5мм (Рис. 15). Закрепите ручку на двери при помощи шурупа 4х30 с круглой головкой.
12. Отрегулируйте дверь с помощью регулировочных винтов (Рис. 16).
13. Вставьте заглушки минификсов и конфирматов. Неиспользуемые отверстия закройте заглушками-пробками.

Если Вы не уверены или сомневаетесь в сборке изделия самостоятельно, мы рекомендуем воспользоваться услугами профессионального сборщика мебели во избежание порчи компонентов изделия.

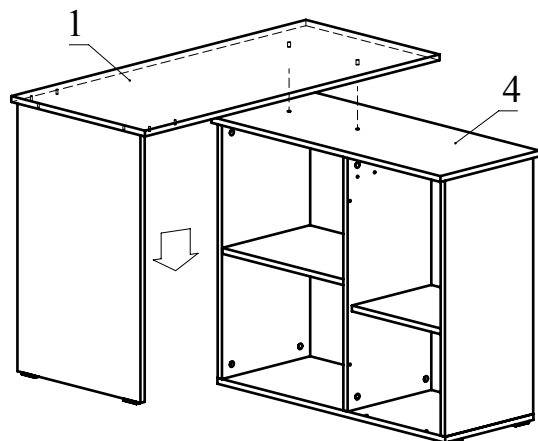


Рис. 12

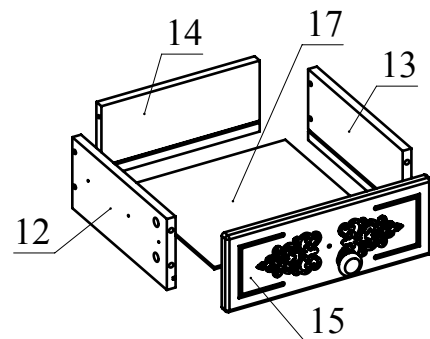


Рис. 13

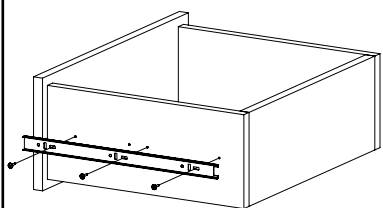


Рис. 14



Монтаж телескопических направляющих — видео

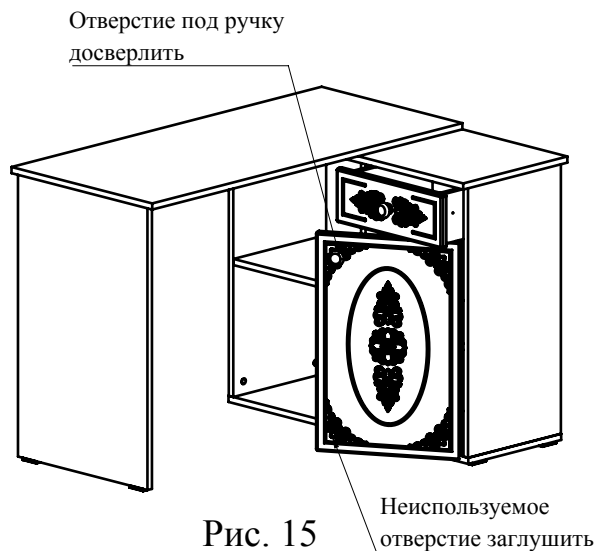
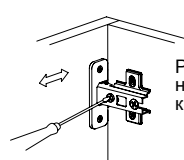
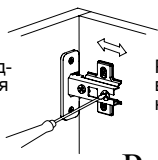


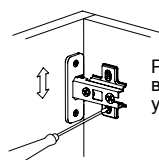
Рис. 15



Регулировка вперед-назад. Регулируется крепежным винтом



Регулировка вправо-влево. Регулируется юстировочный винт

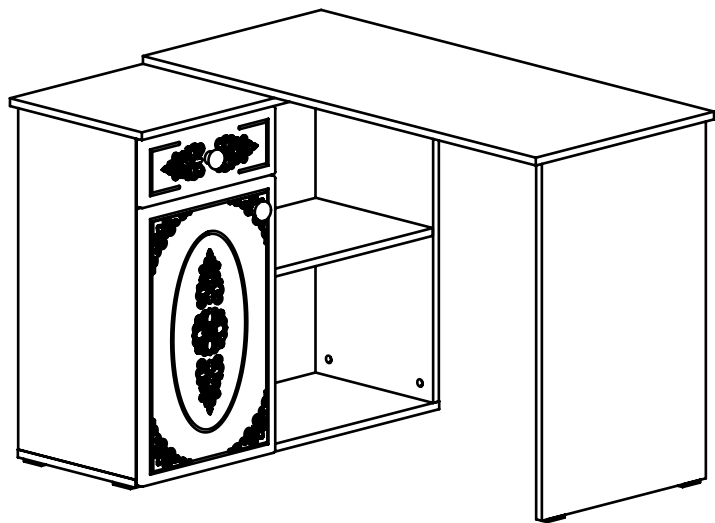


Регулировка вверх-вниз. Регулируются установочные винты

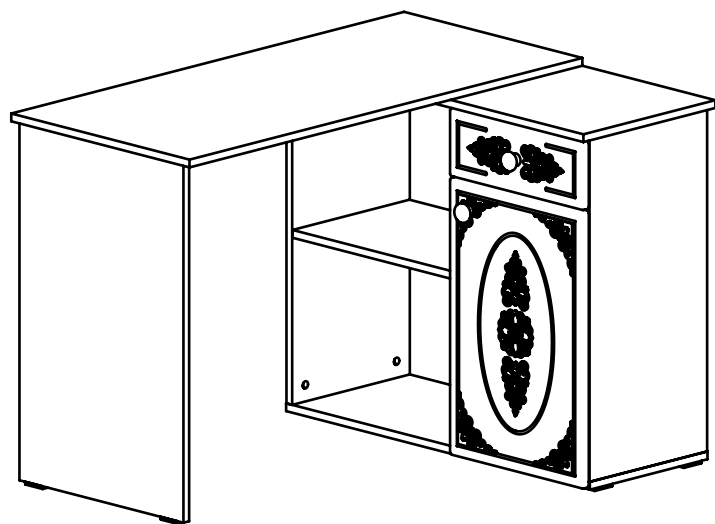
Рис. 16

Ведомость деталей			
№	Ширина	Длина	Кол.
1	500	1102	1
2	460	734	1
3	150	734	1
4	370	856	1
5	330	852	1
6	330	702	1
7	330	702	1
8	330	702	1
9	348	702	1
10	328	454	1
11	297	348	1
12	130	300	1
13	130	300	1
14	130	290	1
15	140	376	1
16	376	569	1
17	294	300	1

Ведомость комплектующих			
№	Рис.	Наименование	Кол.
1		Ручка К-20	2
2		Опора	9
3		Шуруп 3,5x16	28
4		Телескопические направляющие 300мм, компл.	1
5		Винт М5x8	6
6		Петля накладная с газовым амортизатором	2
7		Евровинт для петли	4
8		Шуруп 4x30 с круглой головкой	2
9		Шпилька минификса	38
10		Головка минификса	38
11		Заглушка минификса	38
12		Муфта М6x8x15h врезная	2
13		Винт М6x25	2
14		Ключ конфирматный	1
15		Конфирмат 7x50	4
16		Заглушка конфирматная	4
17		Заглушка-пробка d5	19



Сборка стола с тумбой слева



Сборка стола с тумбой справа

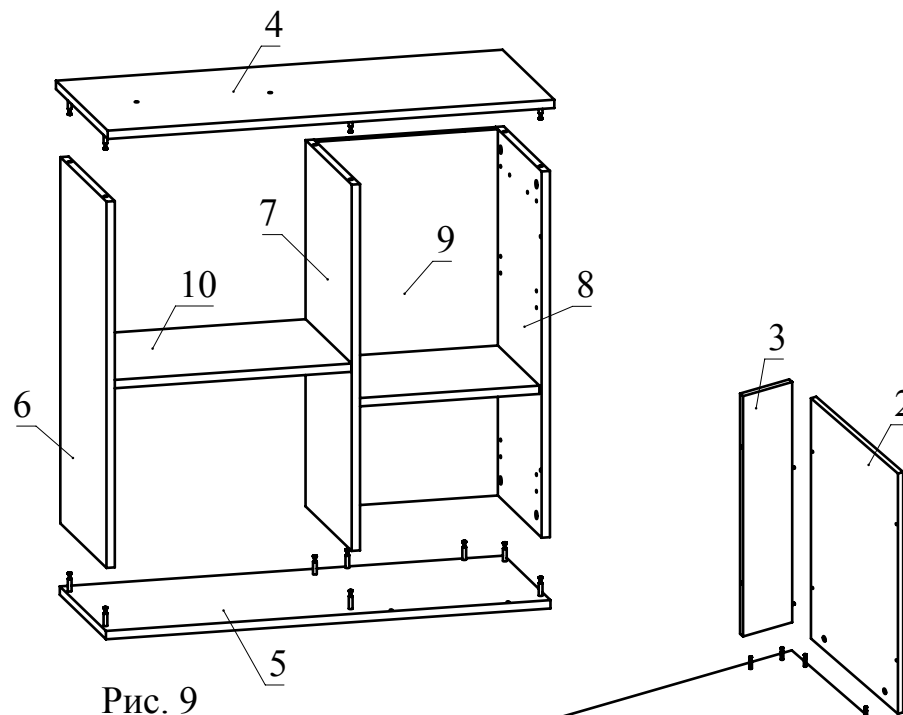


Рис. 9

Опора с шурупами 3,5x16

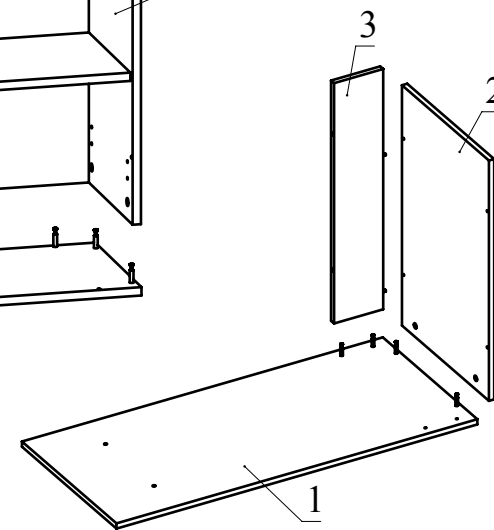
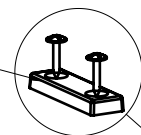


Рис. 10

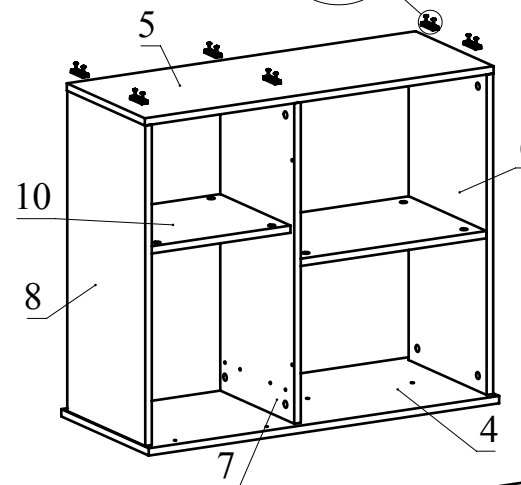
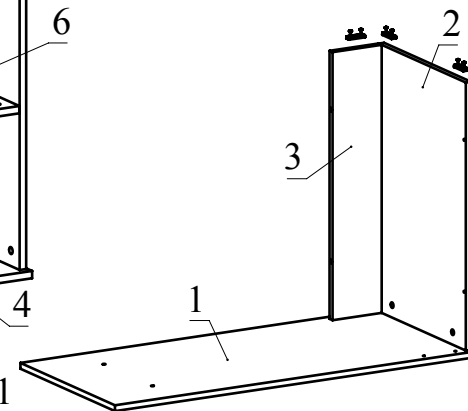


Рис. 11



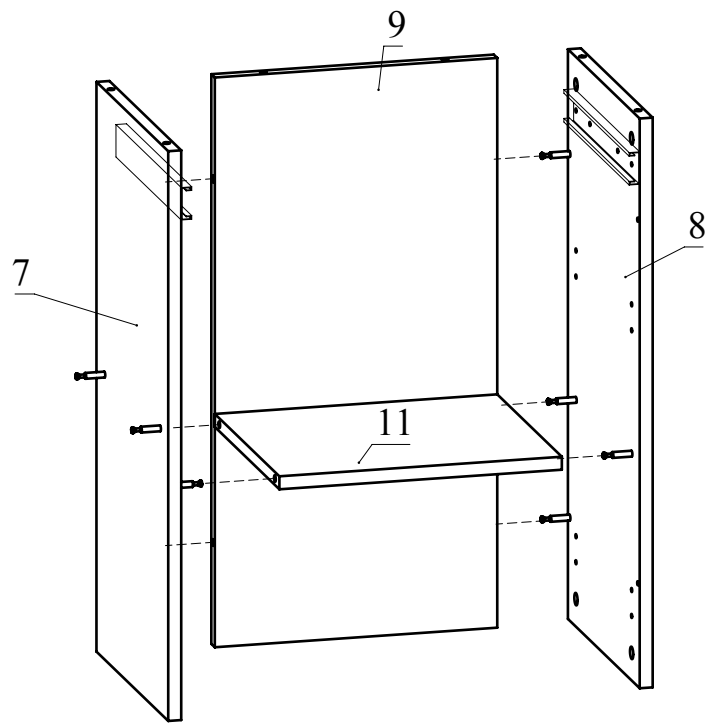


Рис. 7

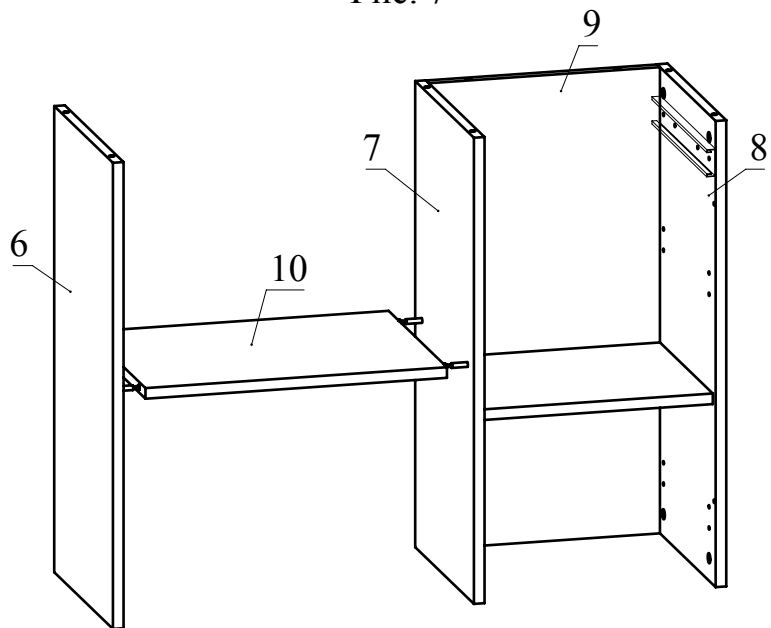


Рис. 8

Вариант сборки стола с тумбой слева

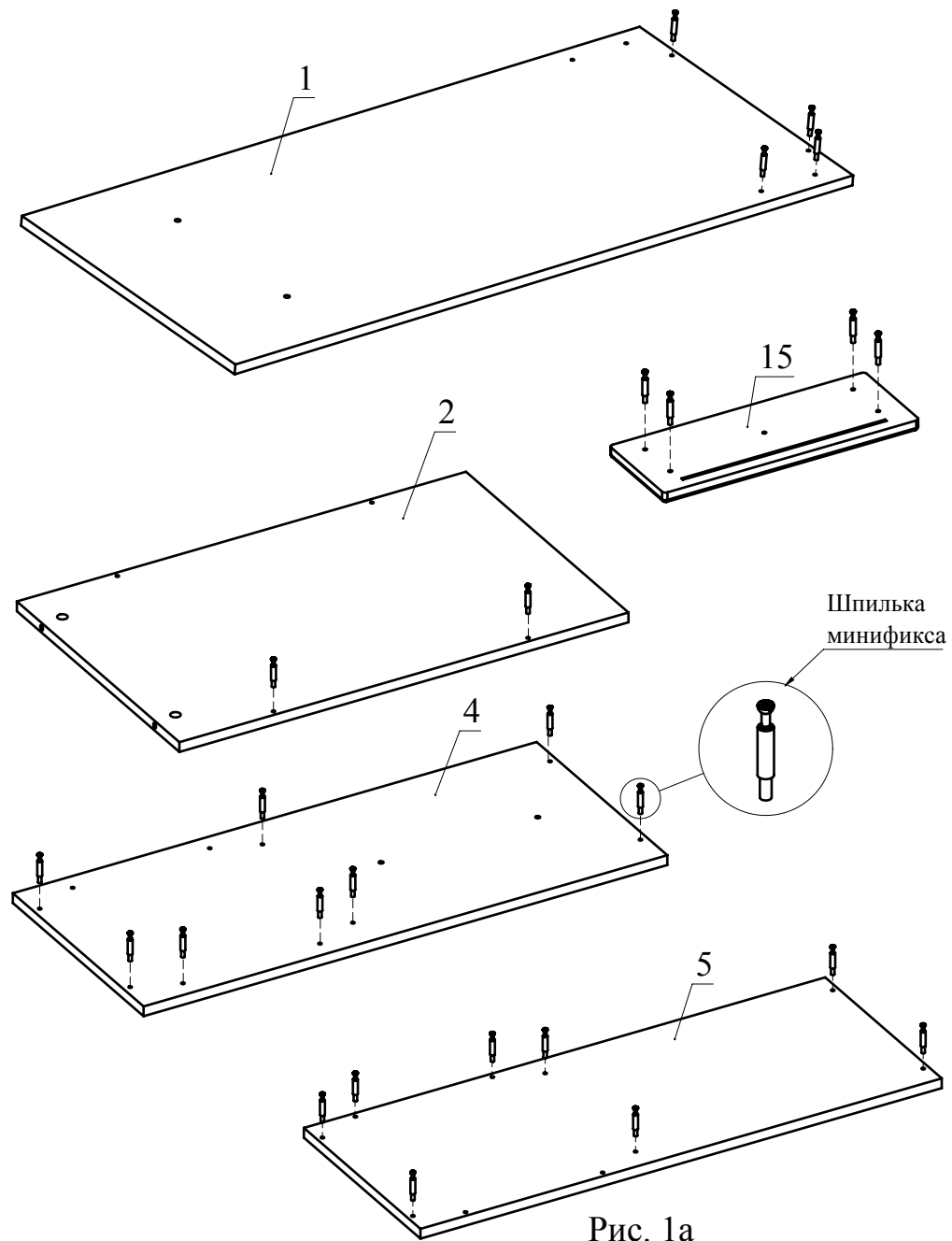
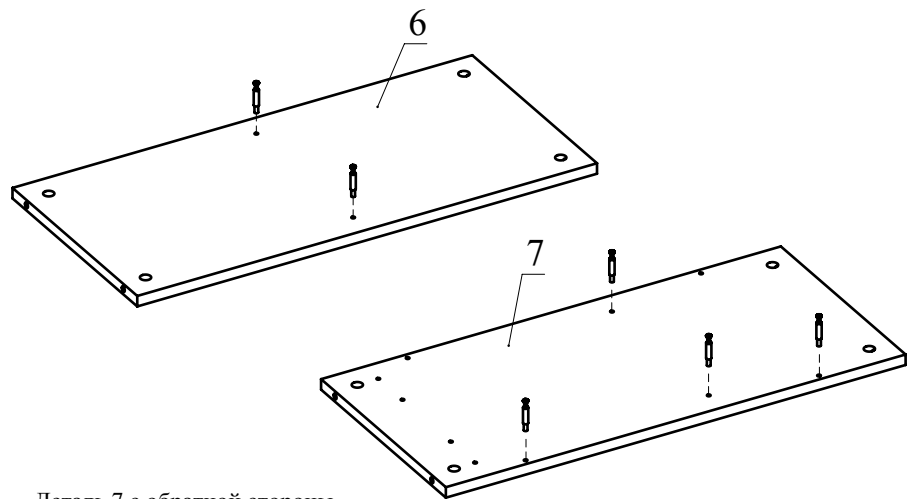


Рис. 1а



Деталь 7 с обратной стороны

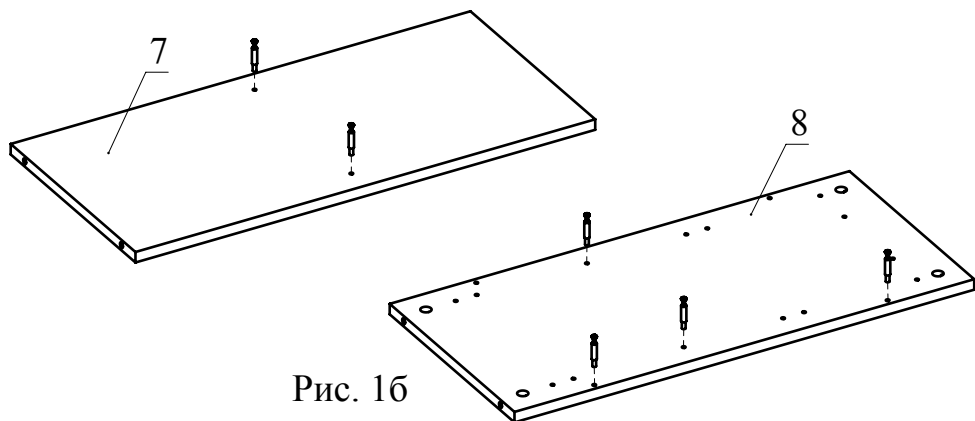
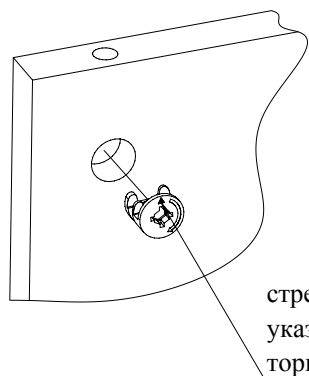


Рис. 16

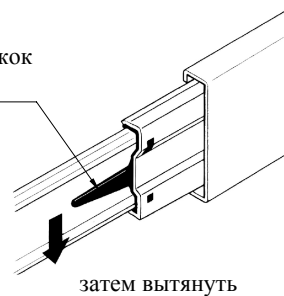


стрелочка должна указывать на отверстие в торце детали

Рис. 2

разобрать направляющую:

Надавить на рычажок и удерживать



затем вытянуть

Рис. 3

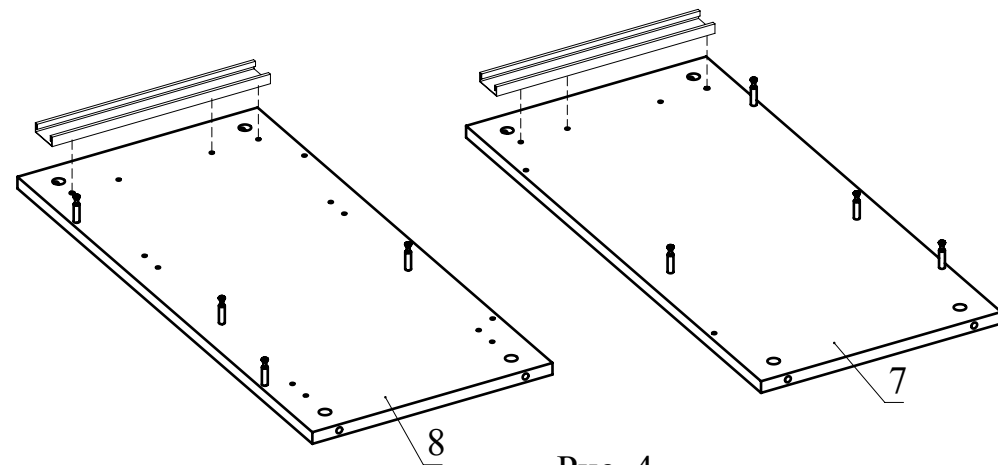


Рис. 4

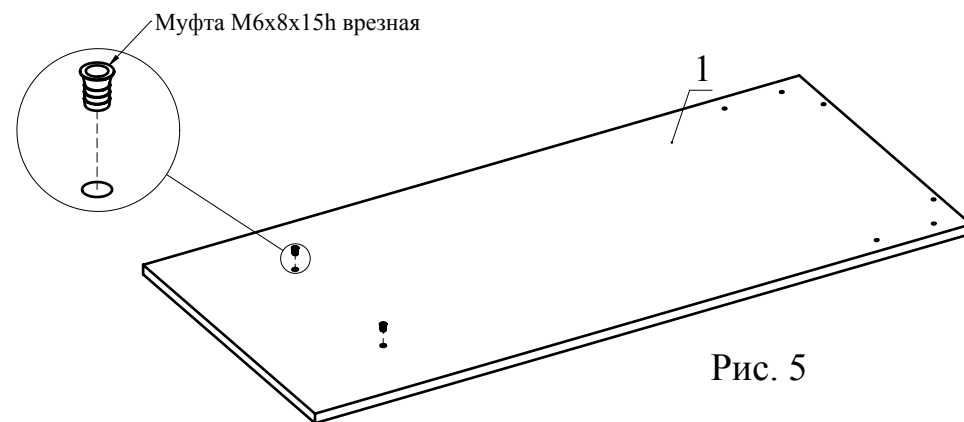


Рис. 5

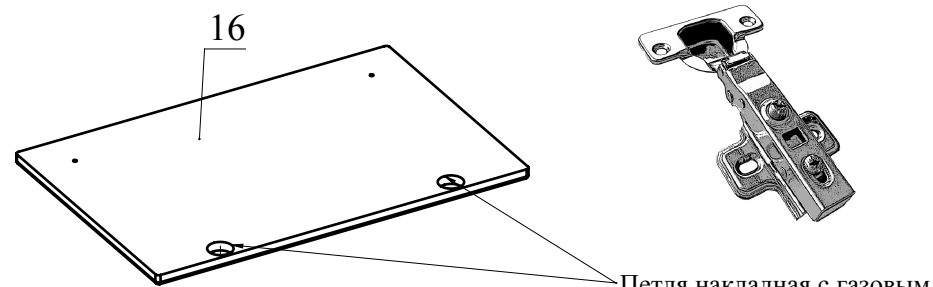
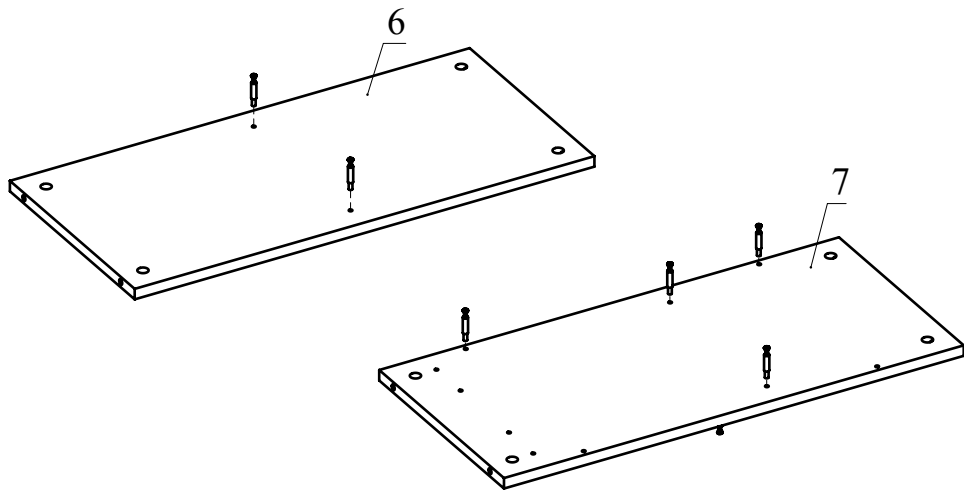


Рис. 6



Деталь 7 с обратной стороны

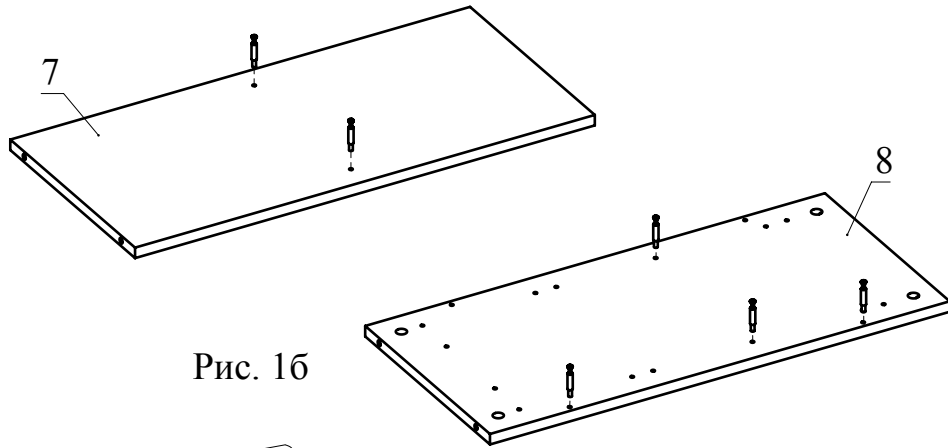
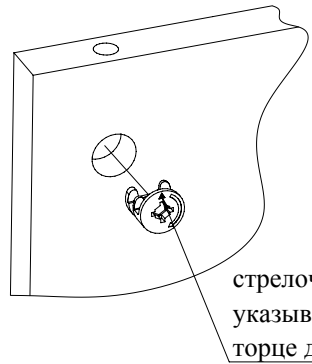


Рис. 16

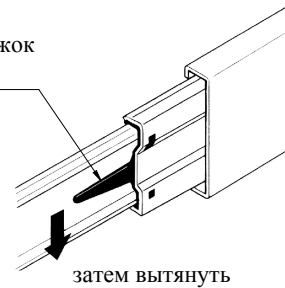


стрелочка должна указывать на отверстие в торце детали

Рис. 2

разобрать направляющую:

Надавить на рычажок и удерживать



затем вытянуть

Рис. 3

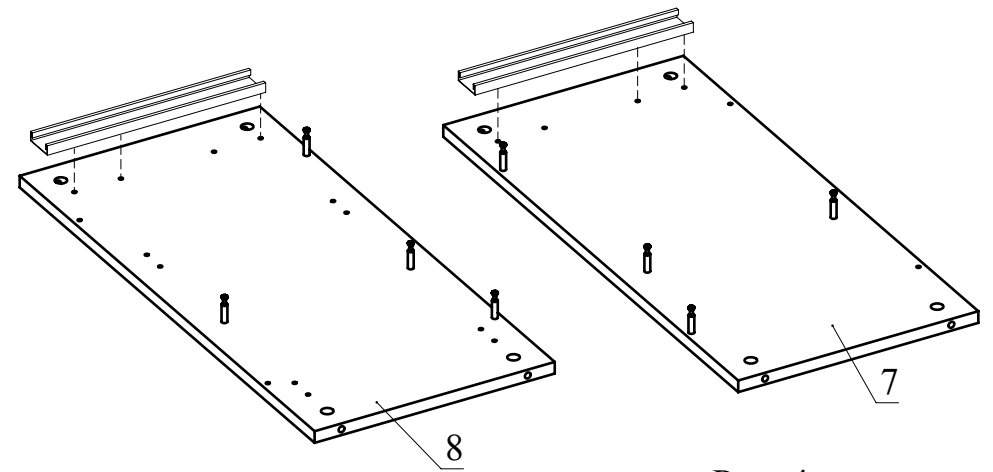


Рис. 4

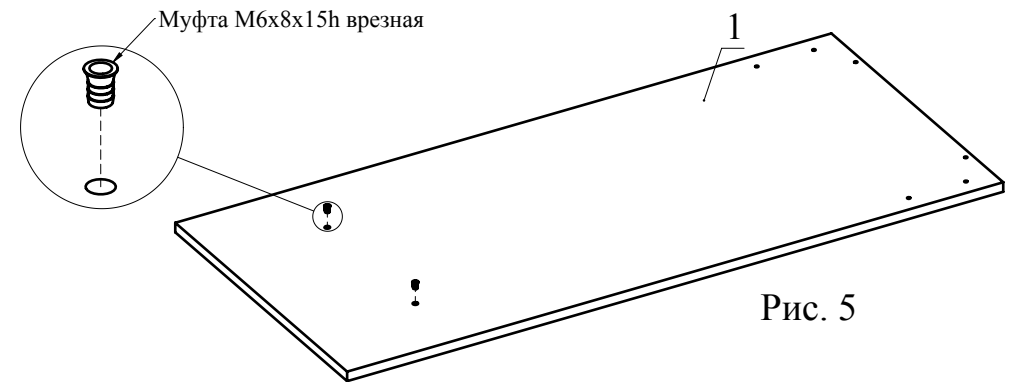


Рис. 5

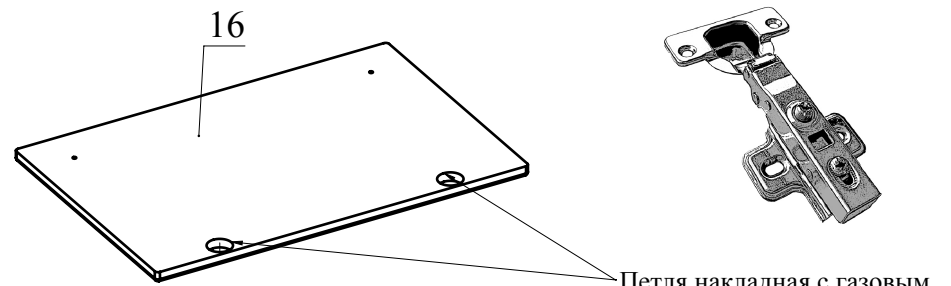


Рис. 6

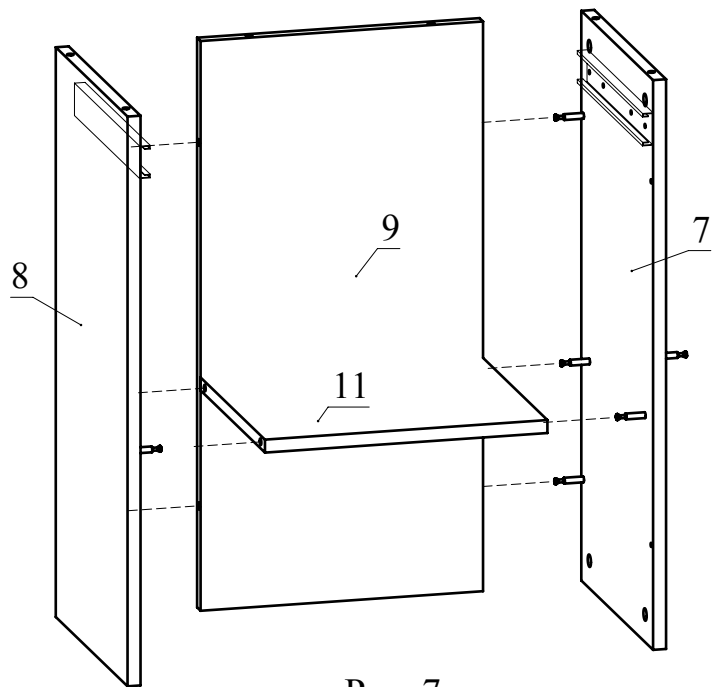


Рис. 7

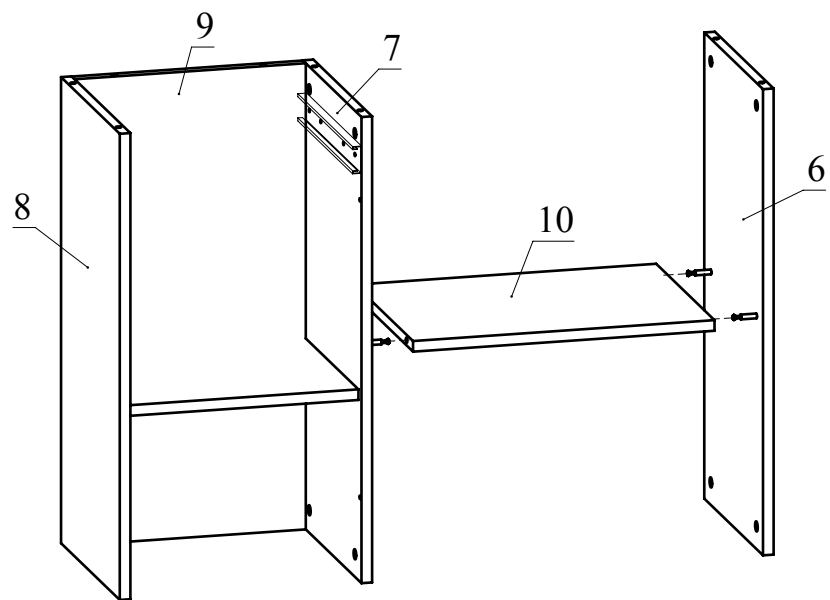


Рис. 8

Вариант сборки стола с тумбой справа

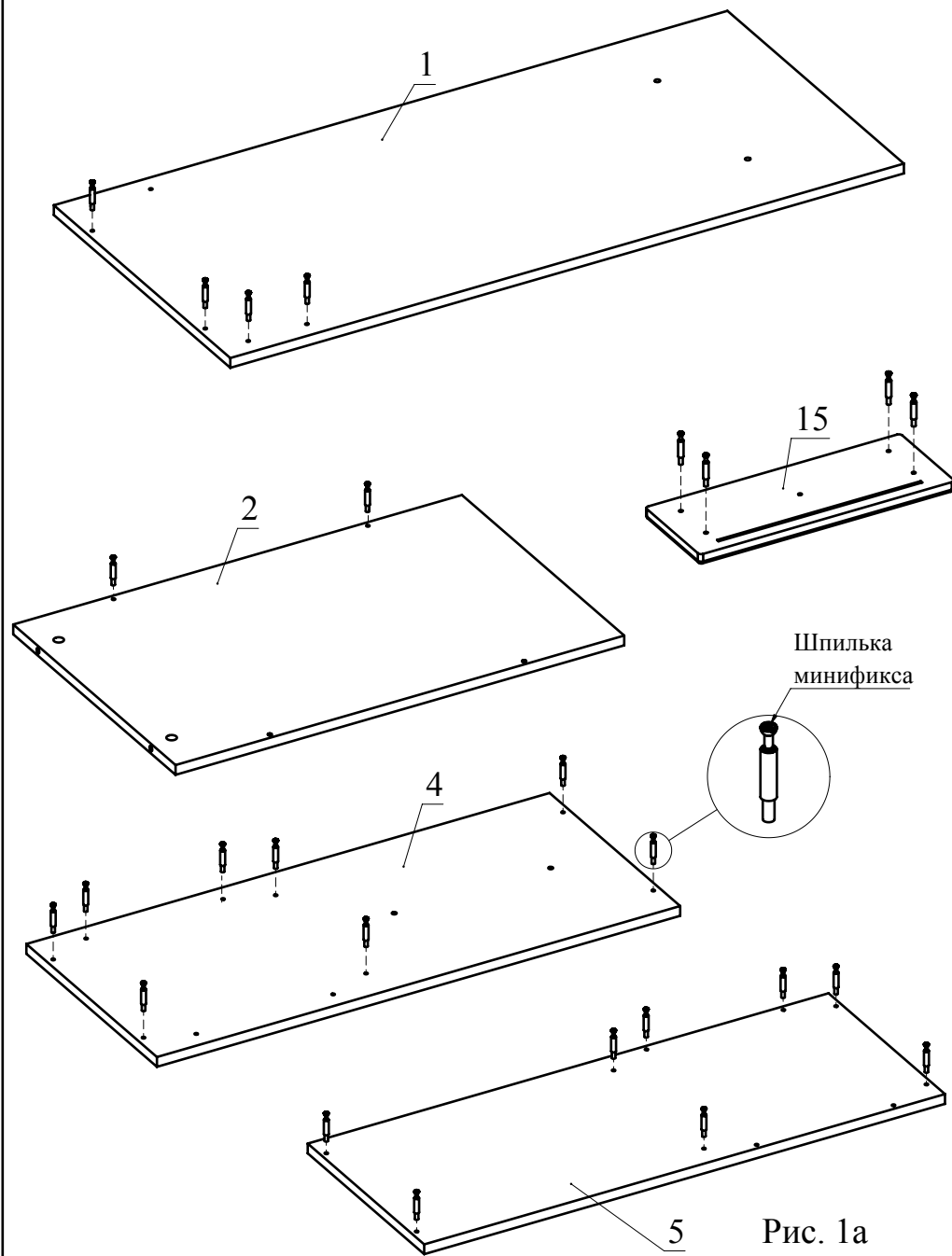


Рис. 1а

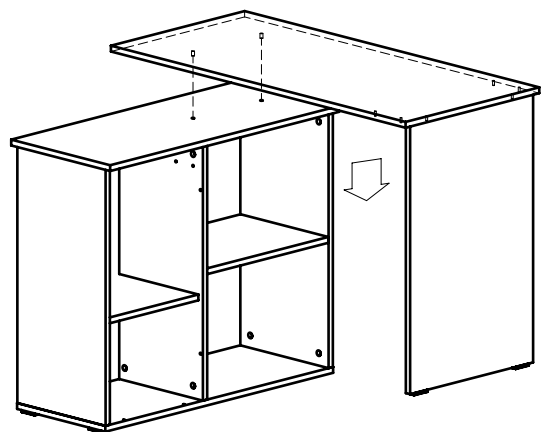


Рис. 12

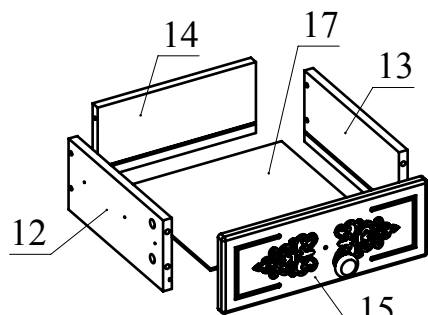


Рис. 13

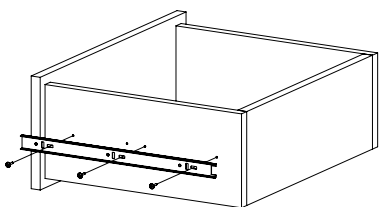
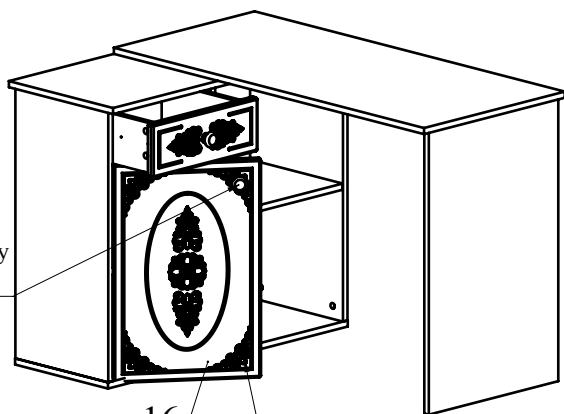


Рис. 14

Отверстие под ручку
досверлить



16

Неиспользуемое
отверстие заглушить

Рис. 15

Монтаж телескопических
направляющих — видео



Регулировка вперед-
назад. Регулируется
крепёжным винтом



Регулировка вправо-
влево. Регулируется
юстировочный винт

Рис. 16



Регулировка вверх-
вниз. Регулируются
установочные винты

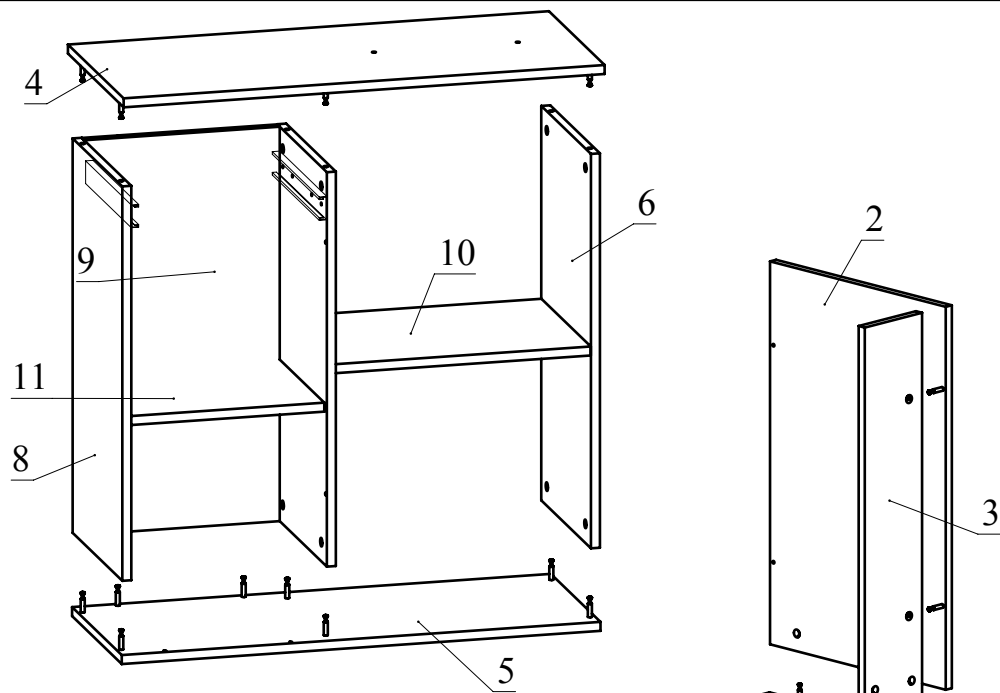


Рис. 9

Опора с
шурупами 3,5x16

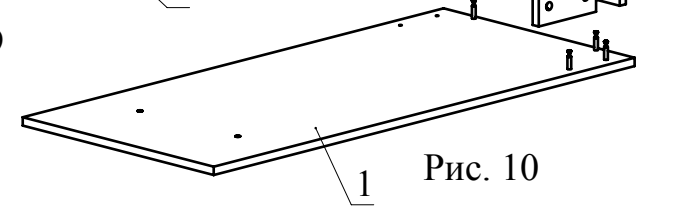


Рис. 10

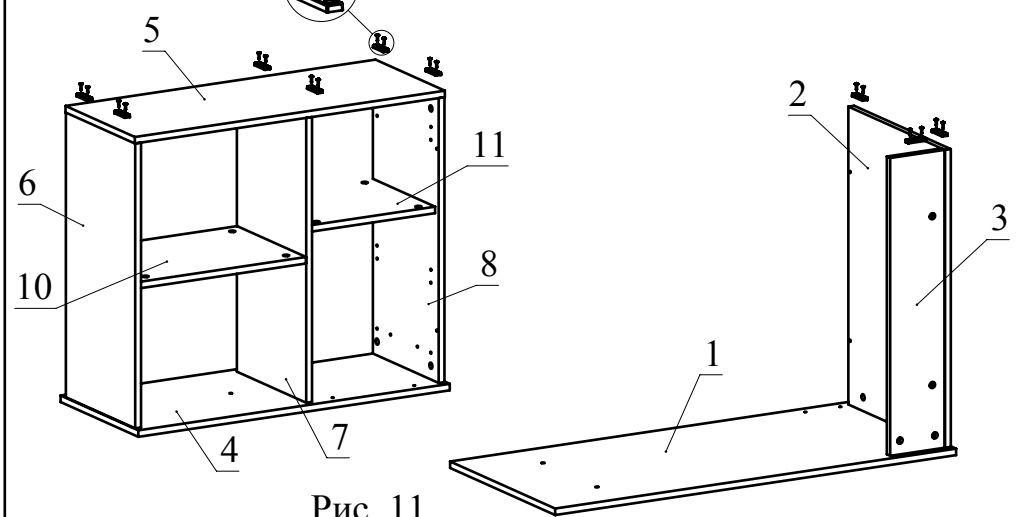


Рис. 11