

Рекомендации по эксплуатации

1. Мебель рекомендуется эксплуатировать в проветриваемом, сухом помещении с температурой воздуха не ниже 10С и относительной влажностью не более 70%.
2. Мебель, транспортируемую в условиях минусовой температуры, при установке в помещении следует немедленно протереть сухой мягкой тканью как снаружи, так и внутри.
3. Мебель должна быть защищена от прямого попадания солнечных лучей, не должна размещаться вблизи отопительных приборов, сырых и холодных стен. Поверхность деталей мебели оберегать от попадания влаги, щелочей, ацетона, спирта и кислот, а также от механических повреждений. На поверхность мебели не следует ставить горячие предметы. При случайном попадании жидкости мебель немедленно протереть мягкой тканью. Удалять пыль с поверхности, облицованной специальными пленками, следует сухой мягкой тканью.
4. Зеркала и стекла рекомендуется чистить любыми средствами, предназначенными для этих целей.
5. В мебели, имеющей крепление болтами, винтами, шурупами, при ослаблении соединений, необходимо периодически подтягивать все крепёжные элементы.
6. От новой мебели может исходить естественный запах материалов, из которых она изготовлена. Запах может сохраняться в течении 3-4 недель с момента сборки. Для снижения интенсивности запаха рекомендуется протирать поверхности тканью, смоченной мягким моющим средством, вытирать чистой сухой тканью и проветривать помещение. Данные действия необходимо повторять 3 раза в день.

При правильной эксплуатации изделия срок службы составляет 10 лет.

Внимание!

В случае обнаружения производственных дефектов обратитесь к продавцу с гарантийным талоном, заполненным по месту приобретения изделия. Гарантийный талон выписывается отдельным документом и заполняется продавцом на момент продажи изделия.

К сведению покупателя

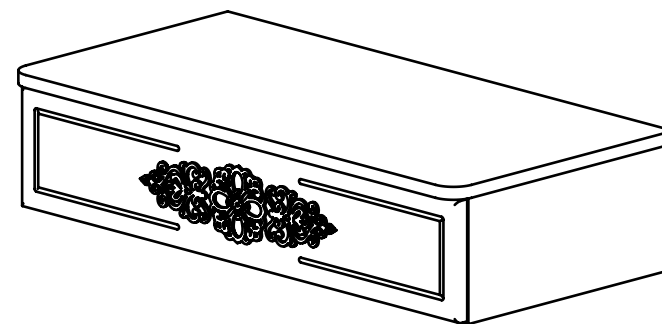
Предприятие оставляет за собой право вносить изменения в конструктивные элементы мебели на основе внедрения передовых технологий, улучшающих качество выпускаемой продукции.



Россия
ООО "Мебельная фабрика "КОМПАСС"
г. Севастополь, пр. Генерала Острякова, 15А



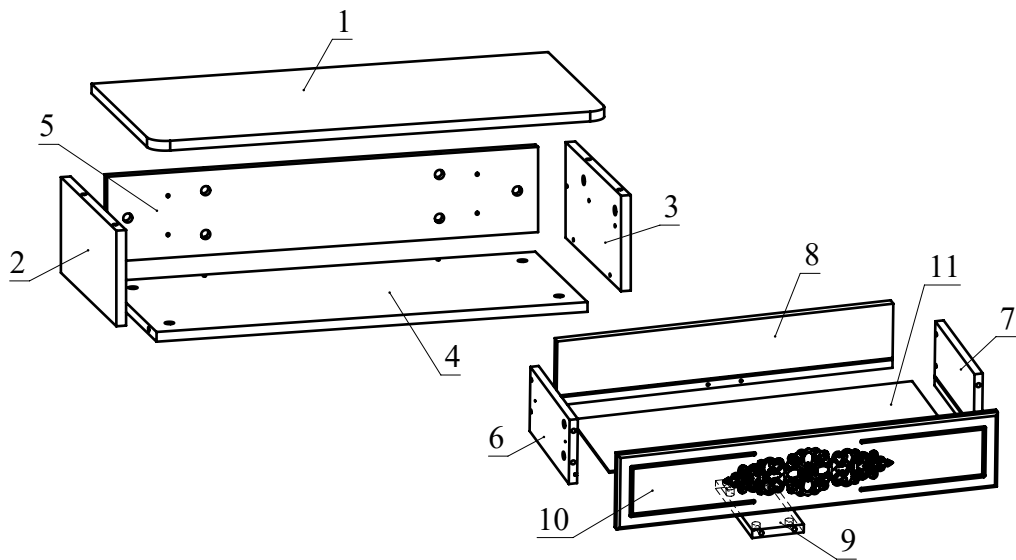
ИНСТРУКЦИЯ ПО СБОРКЕ И ЭКСПЛУАТАЦИИ



Мебель бытовая "Ассоль" Тумба подвесная АС-69

Габаритные размеры в мм,
750x370x173
(длина; ширина; высота)

ГОСТ 19917-2014
ГОСТ 16371-2014



Ведомость деталей			
№	Ширина	Длина	Кол.
1	370	750	1
2	340	157	1
3	340	157	1
4	320	708	1
5	140	708	1
6	130	250	1
7	130	250	1
8	130	650	1
9	100	234	1
10	151	736	1
11	244	660	1

Ведомость комплектующих			
№	Рис.	Наименование	Кол.
1		Шпилька минификса	22
2		Головка минификса	22
3		Заглушка минификса	22
4		Конфирмат 7x50	4
5		Заглушка конфирматная	4
6		Телескопические направляющие 250мм, комплект	1
7		Шуруп 3,5x16	4
8		Винт М5x8	4
9		Ключ конфирматный	1
10		Дюбель п/п 10x50	4
11		Шуруп 6x70	4

Рекомендованный порядок сборки.

1. Вкрутите шпильки минификсов в детали 1, 2, 3, 4, 8, 10 (Рис. 1).
2. Вставьте головки минификсов в детали 2, 3, 4, 5, 6, 7, 9 (Рис. 2).
3. Отсоедините от основания телескопических направляющих внутренние планки, отогнув пластиковый рычажок фиксатора (Рис. 3). Основания телескопических направляющих закрепите на деталях 2, 3 винтами М5х8 (Рис. 4). **!!!** Приложите телескопическую часть отверстиями к отверстиям на боковине тумбы так, чтобы они были отцентрованы относительно друг друга. Вкрутите винты М5х8 с помощью **шуруповерта**, приложив немного усилий. **Внимание:** винт М5х8 должен заходить с натягом для максимально плотной фиксации телескопических направляющих.
4. Соберите сборку согласно схемы (Рис. 5), затягивая головки минификсов конфирматным ключом по часовой стрелке до упора.
5. Соберите ящик. Для этого соедините детали 6 и 7 с деталью 8 при помощи конфирматов. Установите деталь 9 на деталь 8 и затяните головки минификсов. Вставьте дно ящика 11 из ДВП в пазы деталей 6, 7, 8. Соедините деталь 10 с полученной конструкцией и затяните головки минификсов (Рис. 6). Закрепите внутренние планки направляющих на деталях 6 и 7 шурупами 3,5х16 (Рис. 7).
6. Прислоните тумбу навесную к стене на необходимой высоте. Через сквозные отверстия в детали 5 сделайте наметки на стене. Уберите тумбу. Полученные наметки на стене рассверлите сверлом диаметром 8 мм под дюбель 8х60. Вбейте дюбель. Установите тумбу подвесную на отведенное место и вкрутите шурупы 6х70 (Рис. 9).
7. В корпус тумбы установите ящик (Рис. 10).
8. Вставьте заглушки минификсов и конфирматов.

!!! Следует выбирать крепления, которые подходят к материалу стен. В комплект поставки входит крепеж, рассчитанный на стену из бетона.

Если Вы не уверены или сомневаетесь в сборке изделия самостоятельно, мы рекомендуем воспользоваться услугами профессионального сборщика мебели во избежании порчи компонентов изделия.

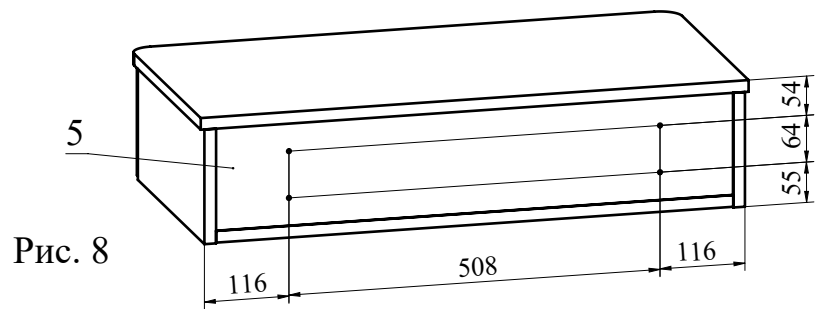


Рис. 8

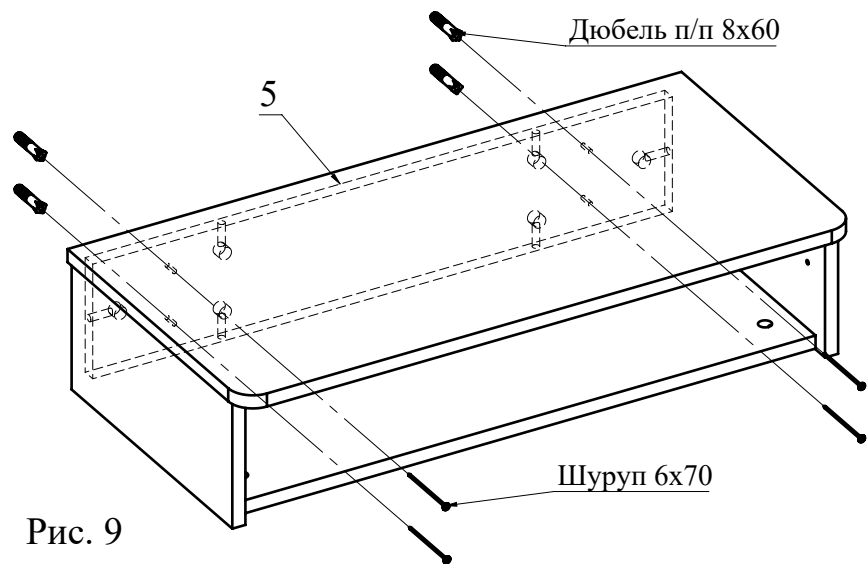


Рис. 9

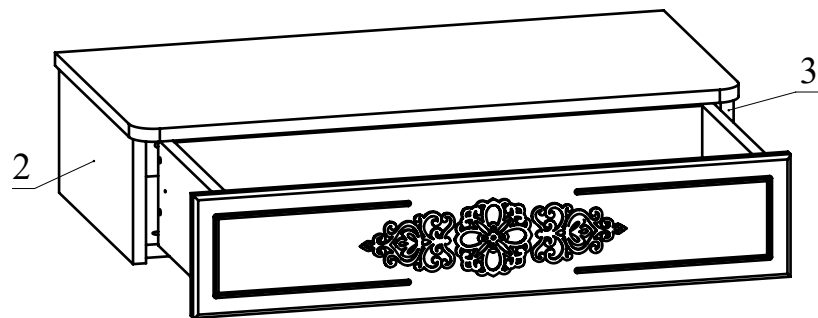


Рис. 10

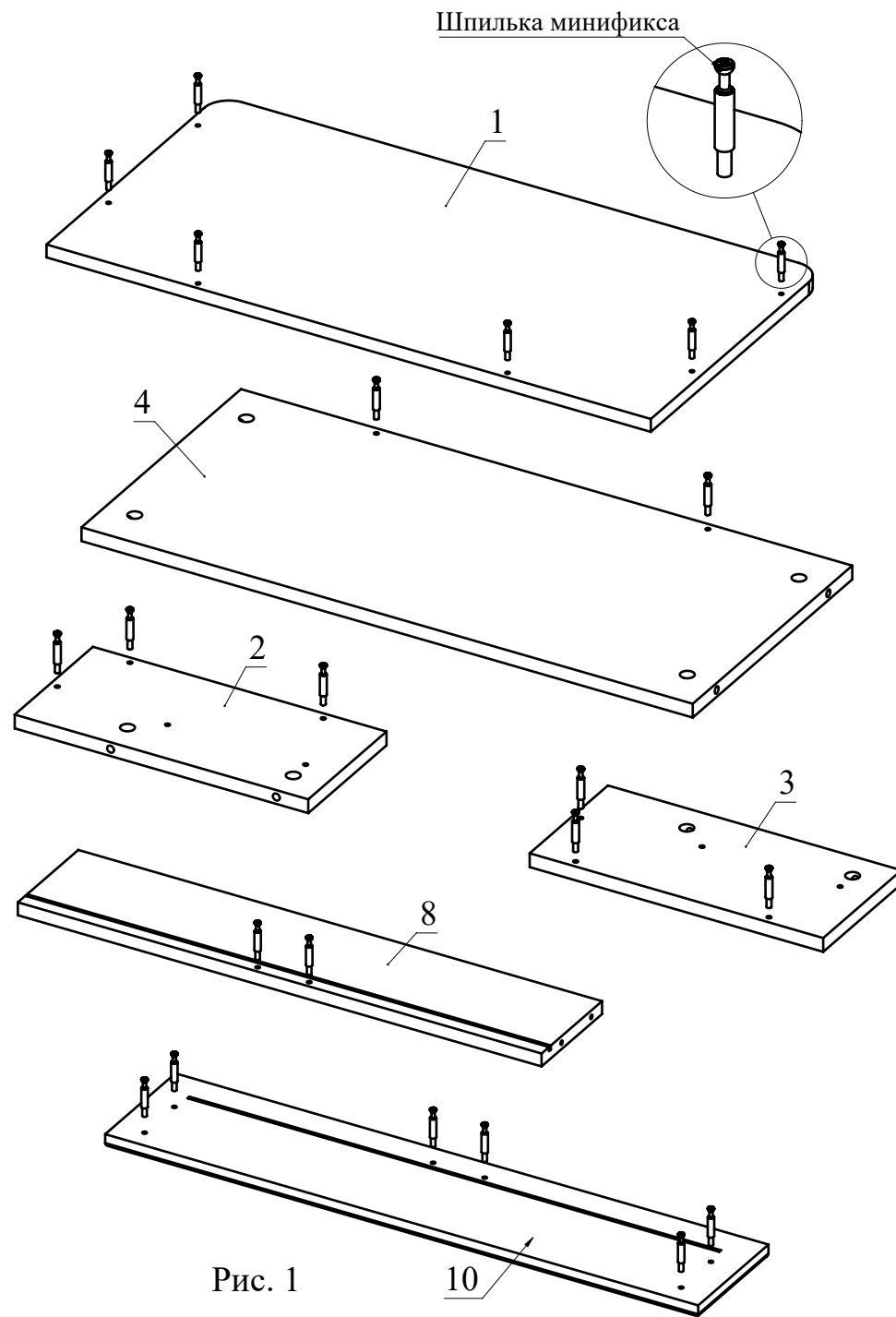
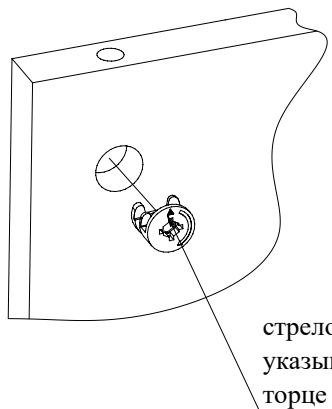


Рис. 1

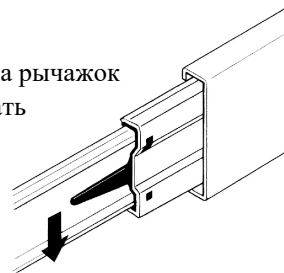


стрелочка должна указывать на отверстие в торце детали

Рис. 2

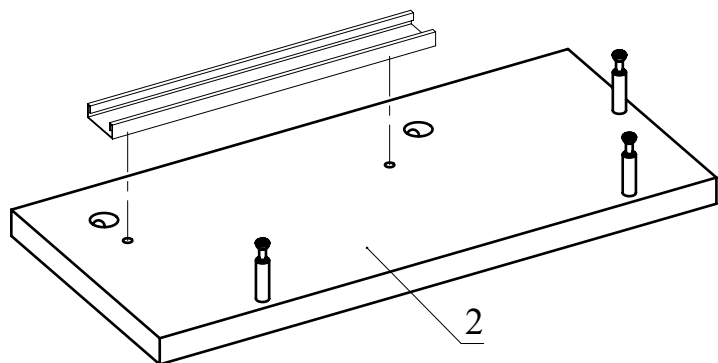
разобрать направляющую:

Надавить на рычажок и удерживать

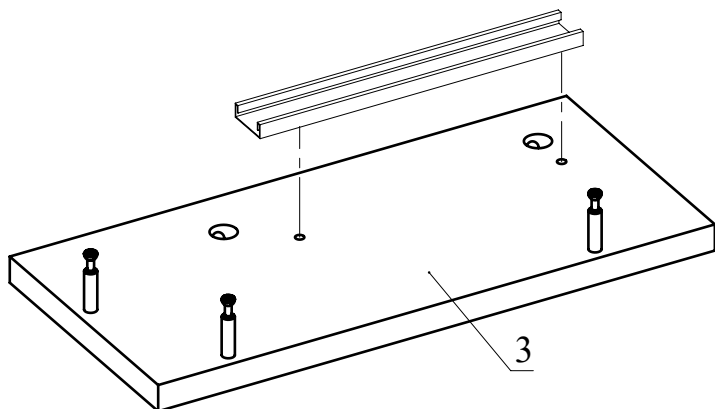


затем вытянуть

Рис. 3



2



3

Рис. 4

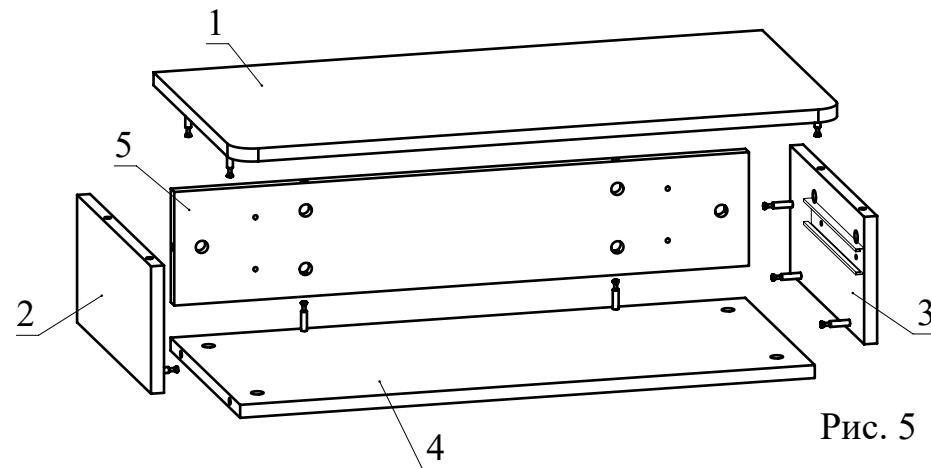


Рис. 5

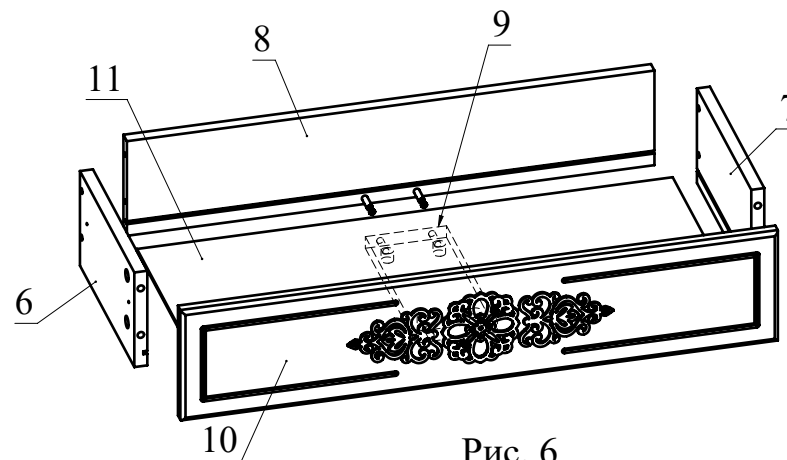


Рис. 6

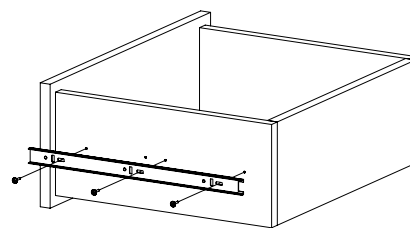


Рис. 7



Монтаж телескопических направляющих — видео