

Рекомендации по эксплуатации

1. Мебель рекомендуется эксплуатировать в проветриваемом, сухом помещении с температурой воздуха не ниже 10С и относительной влажностью не более 70%.
2. Мебель, транспортируемую в условиях минусовой температуры, при установке в помещении следует немедленно протереть сухой мягкой тканью как снаружи, так и внутри.
3. Мебель должна быть защищена от прямого попадания солнечных лучей, не должна размещаться вблизи отопительных приборов, сырых и холодных стен. Поверхность деталей мебели оберегать от попадания влаги, щелочей, ацетона, спирта и кислот, а также от механических повреждений. На поверхность мебели не следует ставить горячие предметы. При случайном попадании жидкости мебель немедленно протереть мягкой тканью. Удалять пыль с поверхности, облицованной специальными пленками, следует сухой мягкой тканью.
4. Зеркала и стекла рекомендуется чистить любыми средствами, предназначенными для этих целей.
5. В мебели, имеющей крепление болтами, винтами, шурупами, при ослаблении соединений, необходимо периодически подтягивать все крепёжные элементы.
6. От новой мебели может исходить естественный запах материалов, из которых она изготовлена. Запах может сохраняться в течении 3-4 недель с момента сборки. Для снижения интенсивности запаха рекомендуется протирать поверхности тканью, смоченной мягким моющим средством, вытирать чистой сухой тканью и проветривать помещение. Данные действия необходимо повторять 3 раза в день.

При правильной эксплуатации изделия срок службы составляет 10 лет.

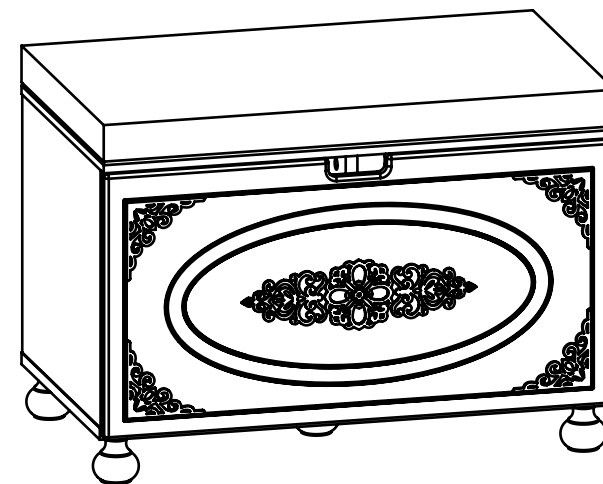
Внимание!

В случае обнаружения производственных дефектов обратитесь к продавцу с гарантийным талоном, заполненным по месту приобретения изделия. Гарантийный талон выписывается отдельным документом и заполняется продавцом на момент продажи изделия.

К сведению покупателя

Предприятие оставляет за собой право вносить изменения в конструктивные элементы мебели на основе внедрения передовых технологий, улучшающих качество выпускаемой продукции.

ИНСТРУКЦИЯ ПО СБОРКЕ И ЭКСПЛУАТАЦИИ



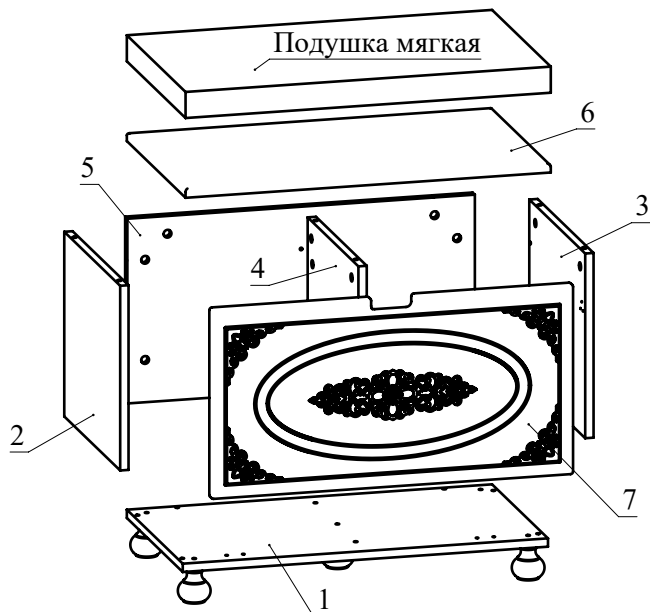
Мебель бытовая "Ассоль"

Тумба АС-70

Габаритные размеры в мм,
700x420x504

(длина; ширина; высота)

ГОСТ 19917-2014
ГОСТ 16371-2014



Подушка мягкая

Ведомость деталей			
№	Ширина	Длина	Кол.
1	400	700	1
2	400	354	1
3	400	354	1
4	363	354	1
5	666	354	1
6	420	700	1
7	364	694	1

Ведомость комплектующих			
№	Рис.	Наименование	Кол.
1		Подушка мягкая	1
2		Опора асоль	5
3		Ключ конфирматный	1
4		Шпилька минификса	14
5		Головка минификса	14
6		Заглушка минификса	14
7		Конфирмат 7x50	13
8		Заглушка конфирматная	13
9		Петля накладная с газовым амортизатором	2
10		Шуруп 3,5x16	4
11		Евровинт для петли	4
12		Газовый амортизатор 80N	2

Рекомендованный порядок сборки.

1. Вкрутите шпильки минификсов в детали 2, 3, 5, 6 (Рис. 1).
2. Вставьте головки минификсов в детали 2, 3, 4, 5 (Рис. 2).
3. Соберите сборку согласно схемы, затягивая головки минификсов конфирматным ключом по часовой стрелке до упора (Рис. 3).
4. Зафиксируйте при помощи конфирматов опоры к детали 1 (Рис. 4).
5. Закрепите деталь 1 с деталями 2, 3, 4, 5 при помощи конфирматов (Рис. 4).
6. Установите петли на фасад 7 с помощью шурупов 3,5x16. Ответные планки петель установите на детали 1 при помощи евровинтов (Рис. 5).
7. Установите газовый амортизатор (Рис. 6).
8. Установите заглушки минификсов и конфирматов.
9. На детали 6 положите подушку мягкую.
10. Отрегулируйте фасад 7 с помощью регулировочных винтов (Рис.7).

Если Вы не уверены или сомневаетесь в сборке изделия самостоятельно, мы рекомендуем воспользоваться услугами профессионального сборщика мебели во избежании порчи компонентов изделия.

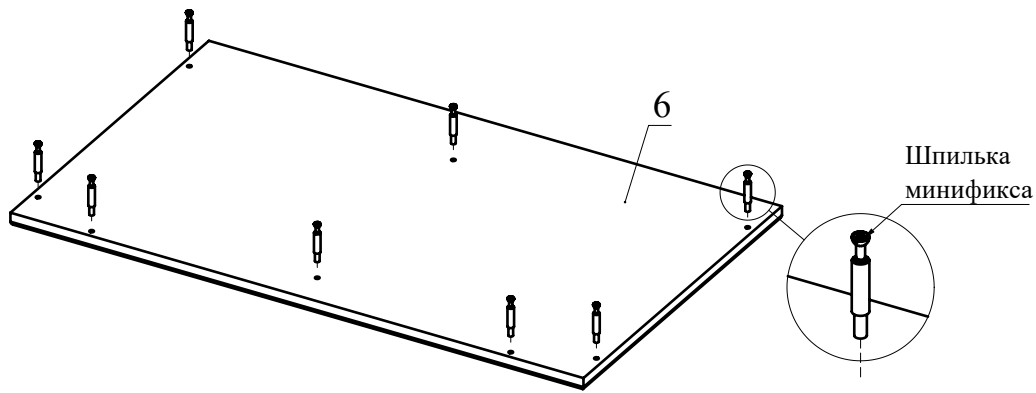


Регулировка вперед-назад. Регулируется крепежным винтом

Регулировка вправо-влево. Регулируется юстировочный винт

Регулировка вверх-вниз. Регулируются установочные винты

Рис.7



Шпилька
минификса

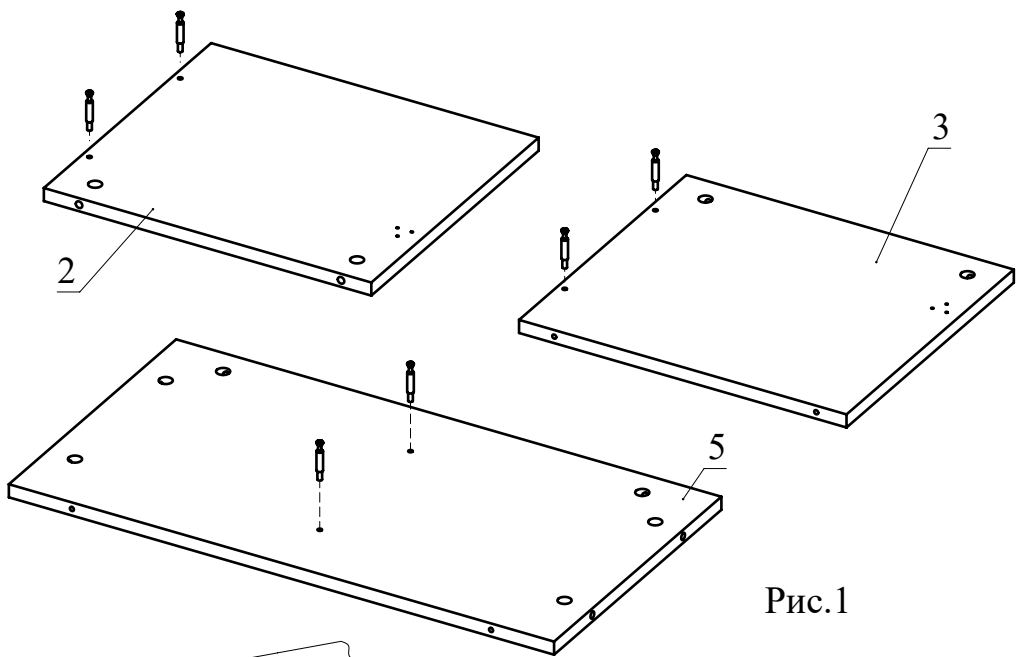


Рис.1



стрелочка должна
указывать на отверстие в
торце детали

Рис.2

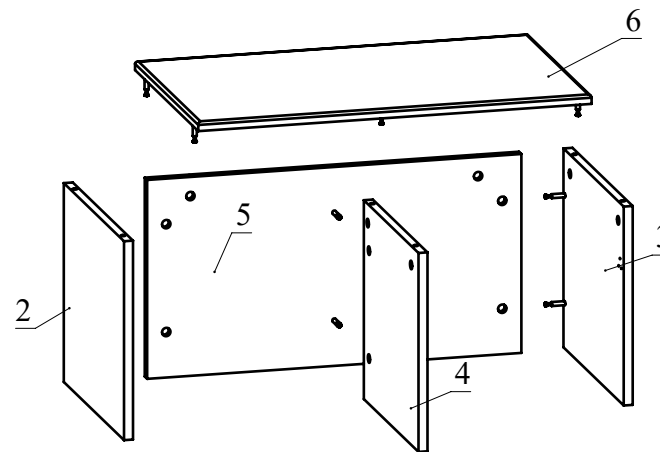


Рис.3

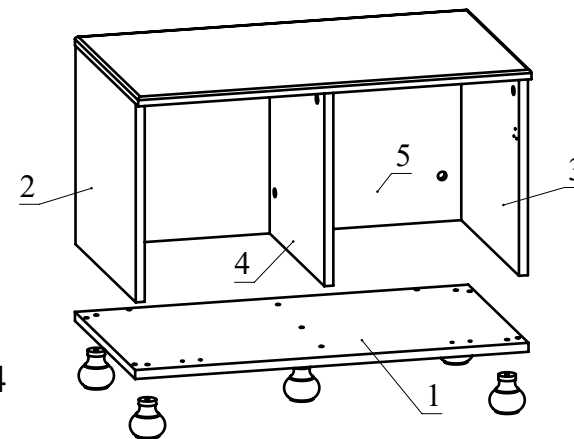


Рис.4

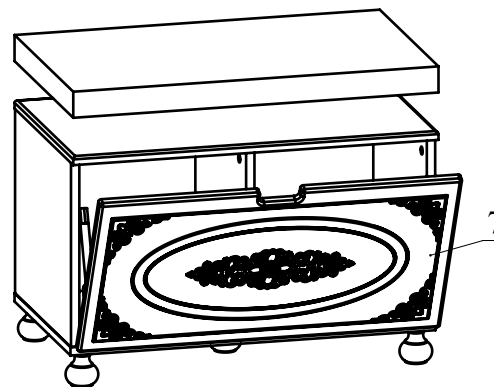


Рис.5

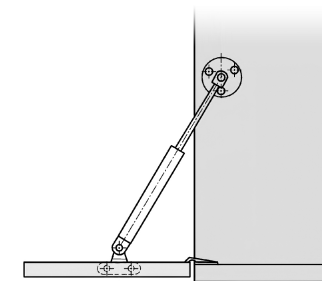


Рис.6