

Рекомендации по эксплуатации

1. Мебель рекомендуется эксплуатировать в проветриваемом, сухом помещении с температурой воздуха не ниже 10С и относительной влажностью не более 70%.
2. Мебель, транспортируемую в условиях минусовой температуры, при установке в помещении следует немедленно протереть сухой мягкой тканью как снаружи, так и внутри.
3. Мебель должна быть защищена от прямого попадания солнечных лучей, не должна размещаться вблизи отопительных приборов, сырых и холодных стен. Поверхность деталей мебели оберегать от попадания влаги, щелочей, ацетона, спирта и кислот, а также от механических повреждений. На поверхность мебели не следует ставить горячие предметы. При случайном попадании жидкости мебель немедленно протереть мягкой тканью. Удалять пыль с поверхности, облицованной специальными пленками, следует сухой мягкой тканью.
4. Зеркала и стекла рекомендуется чистить любыми средствами, предназначенными для этих целей.
5. В мебели, имеющей крепление болтами, винтами, шурупами, при ослаблении соединений, необходимо периодически подтягивать все крепёжные элементы.
6. От новой мебели может исходить естественный запах материалов, из которых она изготовлена. Запах может сохраняться в течении 3-4 недель с момента сборки. Для снижения интенсивности запаха рекомендуется протирать поверхности тканью, смоченной мягким моющим средством, вытирать чистой сухой тканью и проветривать помещение. Данные действия необходимо повторять 3 раза в день.

При правильной эксплуатации изделия срок службы составляет 10 лет.

Внимание!

В случае обнаружения производственных дефектов обратитесь к продавцу с гарантийным талоном, заполненным по месту приобретения изделия. Гарантийный талон выписывается отдельным документом и заполняется продавцом на момент продажи изделия.

К сведению покупателя

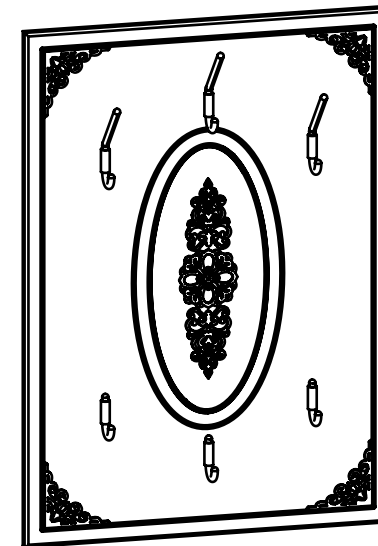
Предприятие оставляет за собой право вносить изменения в конструктивные элементы мебели на основе внедрения передовых технологий, улучшающих качество выпускаемой продукции.



Россия
ООО "Мебельная фабрика "КОМПАСС"
г. Севастополь, пр. Генерала Острякова, 15А



ИНСТРУКЦИЯ ПО СБОРКЕ И ЭКСПЛУАТАЦИИ



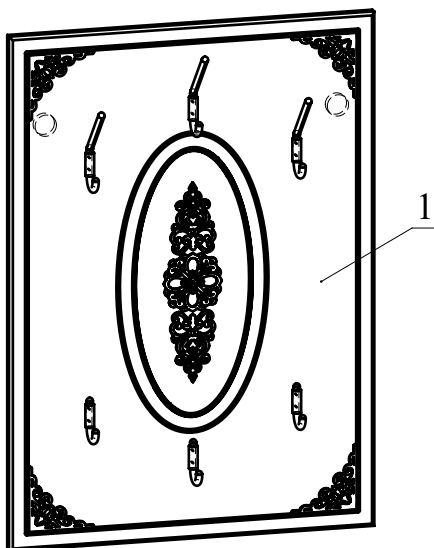
Мебель бытовая "Ассоль"

Вешалка АС-71

Габаритные размеры в мм,
600x19x845

(длина; ширина; высота)

ГОСТ 19917-2014
ГОСТ 16371-2014



1

Ведомость комплектующих			
№	Рис.	Наименование	Кол.
1		Крючок	3
2		Крючок	3
3		Шуруп 4x25	12
4		Подвеска пластиковая D35	2
5		Дюбель п/п 10x50	2
6		Крючок для навесов 55мм	2

Ведомость деталей			
№	Ширина	Длина	Кол.
1	600	845	1

Рекомендованный порядок сборки изделия

1. С помощью карандаша и рулетки разметьте стену. Просверлите два отверстия под дюбель. Вбейте два дюбеля и вкрутите крючки для навесов.
2. Вбейте подвески пластиковые (Рис. 1).
3. Снимите с крючков декоративные фиксаторы. С помощью шурупов 4x25 прикрутите крючки к детали 1. Установите фиксаторы на крючки (Рис. 2).
4. Повесьте вешалку на стену.
5. При необходимости выполните регулировку (Рис. 3)

АС-71

24.01.2023

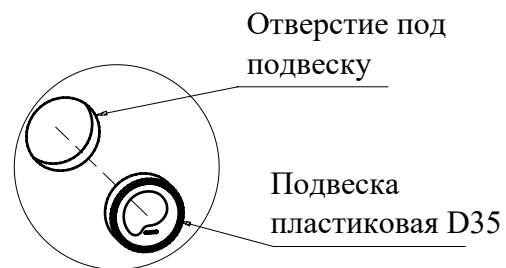
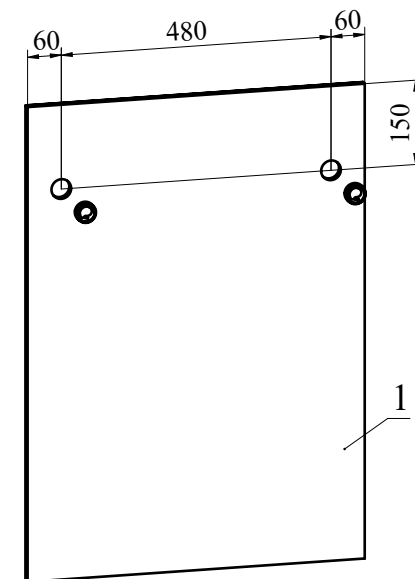


Рис.1



1

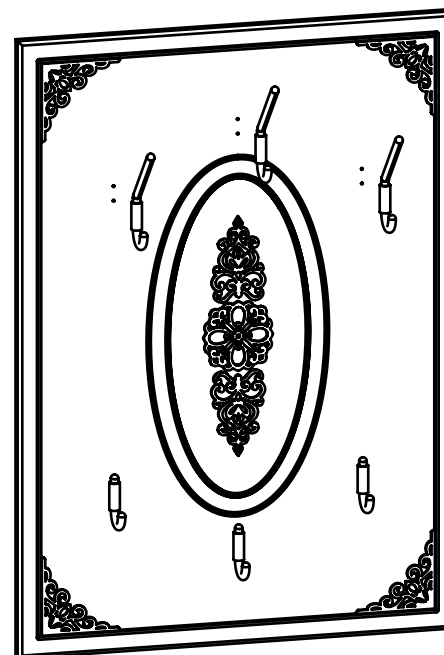


Рис.2

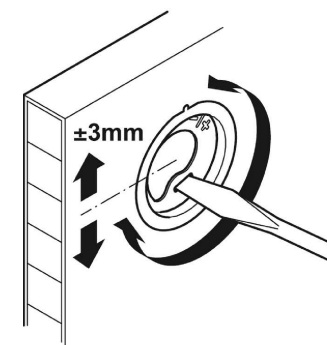


Рис.3

АС-71