

Рекомендации по эксплуатации

1. Мебель рекомендуется эксплуатировать в проветриваемом, сухом помещении с температурой воздуха не ниже 10С и относительной влажностью не более 70%.
2. Мебель, транспортируемую в условиях минусовой температуры, при установке в помещении следует немедленно протереть сухой мягкой тканью как снаружи, так и внутри.
3. Мебель должна быть защищена от прямого попадания солнечных лучей, не должна размещаться вблизи отопительных приборов, сырых и холодных стен. Поверхность деталей мебели оберегать от попадания влаги, щелочей, ацетона, спирта и кислот, а также от механических повреждений. На поверхность мебели не следует ставить горячие предметы. При случайном попадании жидкости мебель немедленно протереть мягкой тканью. Удалять пыль с поверхности, облицованной специальными пленками, следует сухой мягкой тканью.
4. Зеркала и стекла рекомендуется чистить любыми средствами, предназначенными для этих целей.
5. В мебели, имеющей крепление болтами, винтами, шурупами, при ослаблении соединений, необходимо периодически подтягивать все крепёжные элементы.

При правильной эксплуатации изделия срок службы составляет 10 лет.

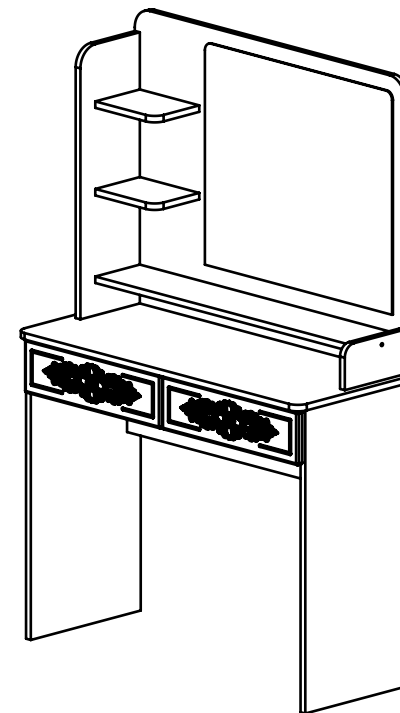
Внимание!

В случае обнаружения производственных дефектов обратитесь к продавцу с гарантийным талоном, заполненным по месту приобретения изделия. Гарантийный талон выписывается отдельным документом и заполняется продавцом на момент продажи изделия.

К сведению покупателя

Предприятие оставляет за собой право вносить изменения в конструктивные элементы мебели на основе внедрения передовых технологий, улучшающих качество выпускаемой продукции.

ИНСТРУКЦИЯ ПО СБОРКЕ И ЭКСПЛУАТАЦИИ

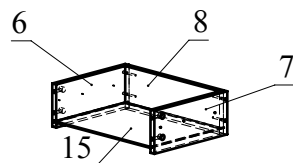
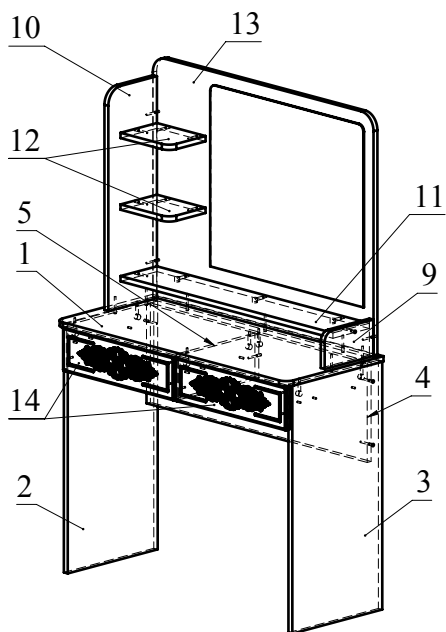


Стол туалетный ТСН-2

Габаритные размеры в мм,
950x400x1500

(длина; ширина; высота)

ГОСТ 19917-2014
ГОСТ 16371-2014



Ведомость деталей

№	Ширина	Длина	Кол.
1	400	950	1
2	370	750	1
3	370	750	1
4	300	908	1
5	324	134	1
6	130	300	2
7	130	300	2
8	130	388	2
9	200	110	1
10	200	670	1
11	150	874	1
12	150	200	2
13	908	729	1
14	133	458	2
15	398	294	2
16	550	630	1

Ведомость комплектующих

№	Рис.	Наименование	Кол.
1		Телескопические направляющие 300мм, компл.	2
2		Шуруп 3,5x16	12
3		Винт М5х8	12
4		Шпилька минификса	18
5		Головка минификса	18
6		Заглушка минификса	18
7		Конфирмат 7x50	31
8		Заглушка конфирматная	31
9		Ключ конфирматный	1
10		Опора гвоздь	4

Рекомендованный порядок сборки изделия

1. Подготовьте детали к сборке. Вкрутите шпильки минификс в детали 1, 13 и 14 (Рис.1). Вставьте головки минификс в детали 2, 3, 4, 5, 6, 7, 11 (Рис. 2).
2. Отсоедините от основания телескопических направляющих внутренние планки, отогнув пластиковый рычажок фиксатора (Рис. 3). Основания телескопических направляющих закрепите на деталях 2, 3 и 5 винтами М5х8. !!! Приложите телескопическую часть отверстиями к отверстиям на боковине стола, чтобы они были отцентрованы относительно друг друга. Вкрутите винты М5х8 с помощью шуруповерта, приложив немного усилий. **Внимание:** винт М5х8 заходит с натягом для максимально плотной фиксации телескопических направляющих (Рис. 4).
3. Соедините детали 2, 3 с деталью 4 при помощи конфирматов (Рис. 5).
4. Соберите ящик. Для этого соедините детали 6, 7 с деталью 8 с помощью конфирматов. Затем вставьте деталь 15 (ДВП) в пазы деталей 6, 7, 8. Установите фасад ящика 14 на детали 6, 7 и зафиксируйте, повернув конфирматным ключом головки минификсов по часовой стрелке до упора (Рис. 6).
5. Внутренние планки телескопических направляющих закрепите на деталях 6, 7 при помощи шурупов 3,5х16 (Рис. 7).
6. Соедините детали 9, 10, 12, 13 с помощью конфирматов (Рис. 8). Установите деталь 11 на деталь 13 и зафиксируйте, повернув конфирматным ключом головки минификсов по часовой стрелке до упора. Соедините при помощи конфирматов детали 9, 10 и 11 (Рис. 8).
7. Соедините полученную конструкцию с деталью 1 с помощью конфирматов. Соедините деталь 5 с деталью 1 с затяните головки минификсов (Рис. 9).
8. Установите полученную сборку на детали 2, 3, 4 и и зафиксируйте, повернув конфирматным ключом головки минификсов по часовой стрелке до упора (Рис. 10).
9. Установите заглушки конфирматов и минификсов. Установите ящики на направляющие стола (Рис. 11).

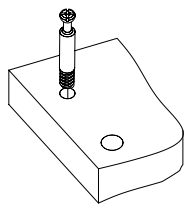


Рис.1

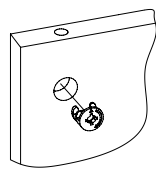


Рис.2

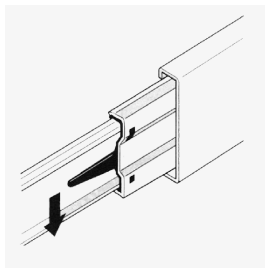


Рис.3

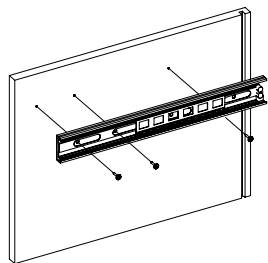


Рис.4

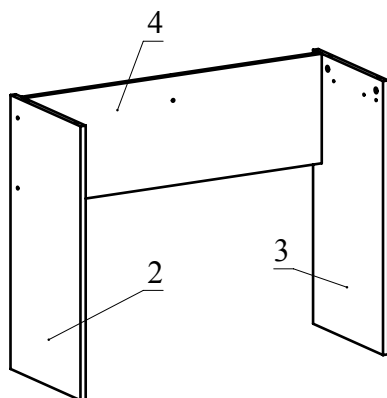


Рис.5

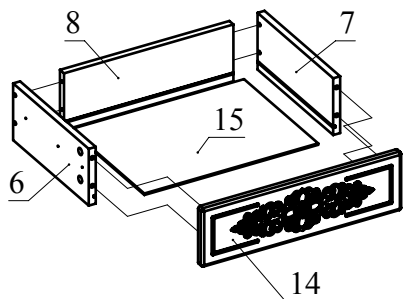


Рис.6

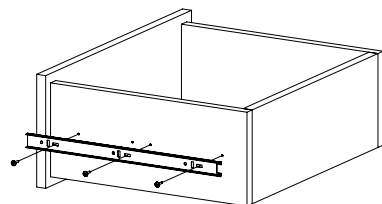


Рис.7

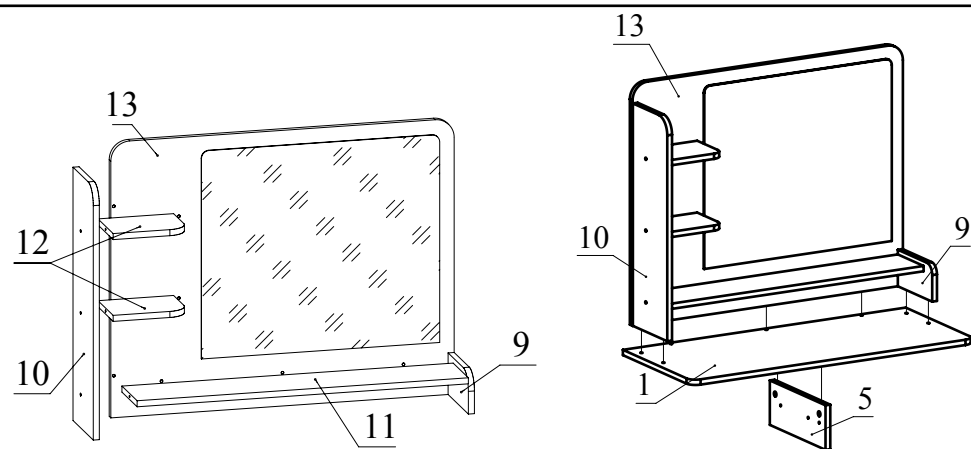


Рис.8

Рис.9

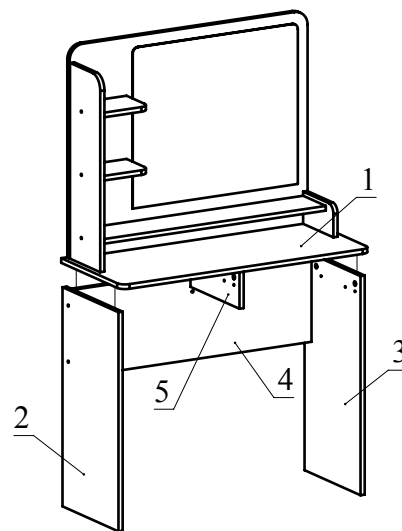


Рис.10

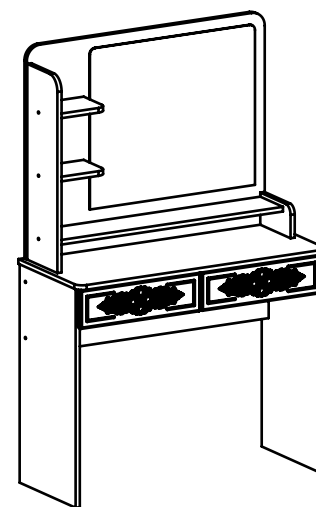


Рис.11