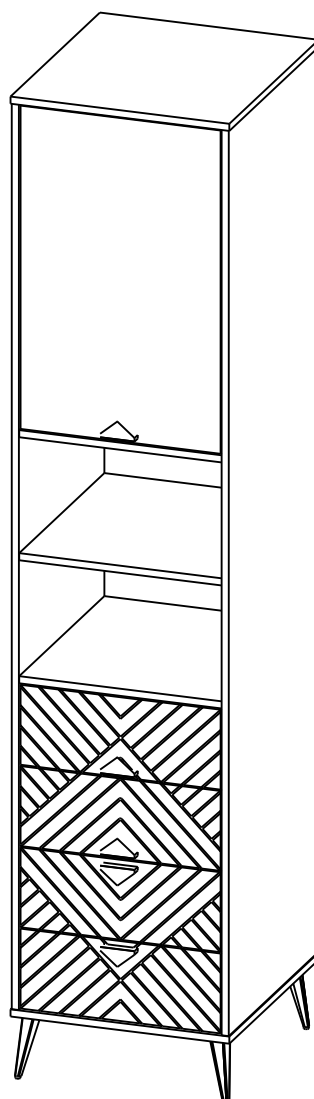




Инструкция по сборке и эксплуатации мебели

ПЕНАЛ AP-06

Габариты: Ш.490 x В.2200x Г.550 мм



ГОСТ 19917-2014
ГОСТ 16371-2014 **EAC**

Уважаемые покупатели!

Рекомендуем доверить сборку Вашей мебели профессиональным сборщикам

Проверка комплектности и дефектов

При получении рекомендуем проверить мебель на предмет ее комплектности и внешних качественных признаков. Следует проверить наличие деталей по перечню детализовки, осмотреть их на отсутствие видимых дефектов, проверить наличие и комплектность фурнитуры.

При обнаружении видимых дефектов, просьба делать их фотофиксацию в упаковке.

При обнаружении нехватки фурнитуры, просьба также направлять фото этикетки, находящейся в упаковке с фурнитурой.

Общие условия эксплуатации и ухода за мебелью

1. Мебель должна эксплуатироваться в сухих и теплых помещениях, не подверженных перепадам температур, имеющих отопление и вентиляцию при температуре воздуха не ниже +10°C и не выше +40°C и относительной влажностью 45-75%. Существенные отклонения от указанных режимов приводят к значительному ухудшению потребительских качеств и повреждения мебели.

2. Запрещается устанавливать нагревательные приборы (печки, плиты, духовки, световые элементы и др.) рядом с фасадами, т.к. контакт с поверхностями или воздухом, температура которых превышает 80°C может привести к оплавлению, деформации и отслоению пластика ПВХ от основы фасада. Избегать повышенной влажности.

3. Во избежание выгибания и разбухания деталей из ЛДСП / МДФ следует оберегать их поверхность от длительного воздействия влаги. Недопустимо попадание на поверхности жидкостей, растворяющих пластики, пленку ПВХ (кислоты, растворитель, спирт, ацетон, бензин и др.).

4. Следует оберегать фасады от механических повреждений, которые могут быть вызваны воздействием твердых предметов, абразивных порошков.

5. Старайтесь нагружать навесные шкафы и выдвижные ящики равномерно, обеспечивая равновесие скользящих частей. Предметы на полках рекомендуется размещать по принципу: наиболее тяжелые – ближе к краям (стенкам ящика), более легкие ближе к центру. Помните о недопустимости статической вертикальной нагрузки для выдвижных ящиков из ЛДСП более 5 кг, на полки шкафов и столов – более 8 кг. При эксплуатации выдвижных ящиков и раздвижных дверей не прилагайте чрезмерных усилий.

6. Не допускается длительное воздействие прямых солнечных лучей, которое может привести к цветовым изменениям на поверхностях мебели или материале обивки.

7. После 6 месяцев эксплуатации мебели под нагрузкой может сложиться ситуация, когда некоторые механические детали, такие как петли, направляющие, замки и т.д., утратят оптимальную настройку, выполненную во время сборки и установки мебели. Смазка механических узлов со временем высыхает, теряет свои свойства. Подобные явления проявляются в затруднении и скрипе при открывании створок, механизмов раскладывания, механизмов выдвижения ящиков. В таких случаях не следует прилагать чрезмерные физические усилия, а необходимо выполнить своевременную регулировку петель или смазку подвижных частей механизмов специальными смазочными средствами. В процессе эксплуатации мебели резьбовые соединения следует периодически подтягивать.

8. От новой мебели может исходить естественный запах материалов, из которых она изготовлена. Запах может сохраняться в течение 3-4 недель с момента сборки. Для снижения интенсивности запаха рекомендуется протирать поверхности тканью, смоченной мягким моющим средством, вытирать чистой сухой тканью и проветривать помещение. Данные действия необходимо повторять 3 раза в день.

Для сборки мебели на шуруповёрте обычно достаточно крутящего момента в диапазоне **5-10 Нм**. Слишком мощные шуруповёрты могут повредить ЛДСП.

При правильной эксплуатации изделия срок службы составляет **10 лет**.



Если Вы не уверены или сомневаетесь в сборке изделия самостоятельно, мы рекомендуем воспользоваться услугами профессионального сборщика мебели во избежание порчи компонентов изделия.

Вопросы или проблемы с товаром?

Звоните **8-800-505-75-71**

бесплатно по России

или пишите

info@compass-shop.ru

Дорогой покупатель! Мы благодарны, что Вы выбрали наш товар и надеемся, что Вы останетесь довольны. Если у Вас возникнут какие-либо вопросы или претензии по нашему товару, просим Вас связаться с нами для оперативной и бесплатной доставки деталей.

Для оформления рекламации и получения новых деталей, просим отправить на почту info@compass-shop.ru следующее:

- 1) Фото этикетки производителя, наклеенной на упаковке
- 2) Фото и номер бракованной детали согласно инструкции по сборке
- 3) Ваши контактные данные (ФИО, номер телефона, адрес доставки)

Телефон: **8-800-505-75-71** (звонок по России и Крыму бесплатный)

График работы фабрики: понедельник-пятница с 8:30 до 17:30, сб-вс выходные (МСК)

Желаем Вам хороших покупок! С уважением, мебельная фабрика «Компасс»

Гарантийные обязательства

Изготовитель гарантирует соответствие мебели требованиям ГОСТ 16371-2014, ГОСТ 19917-2014 при соблюдении условий транспортирования, эксплуатации, хранения и сборки. Гарантийный срок эксплуатации изделия 24 месяца с момента приобретения продукции у продавца. Гарантии не распространяются на изделия, поврежденные при перевозке, а также при не соблюдении правил сборки, эксплуатации и хранения, изложенных в настоящей инструкции.




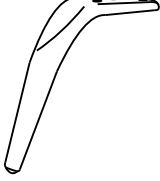
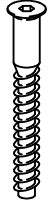
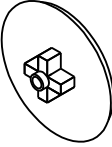
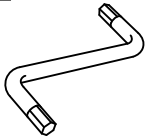
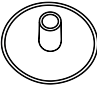
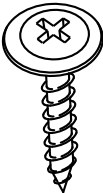

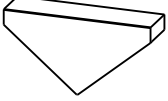
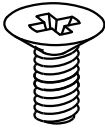
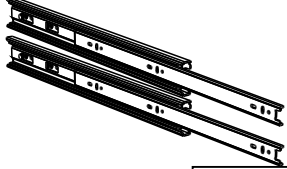
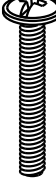

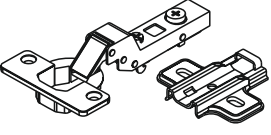

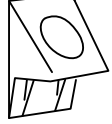
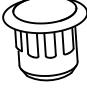
К сведению покупателя:

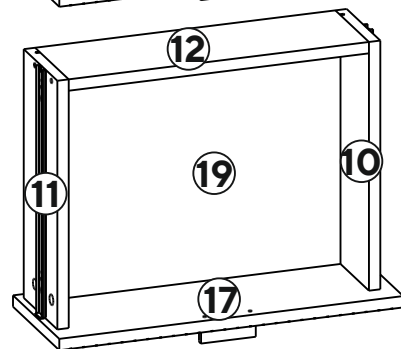
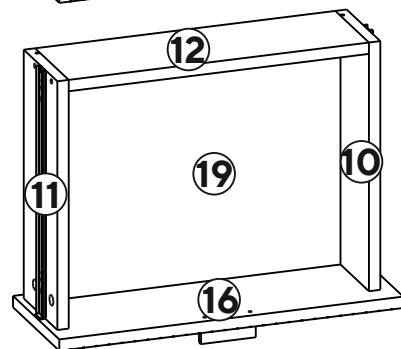
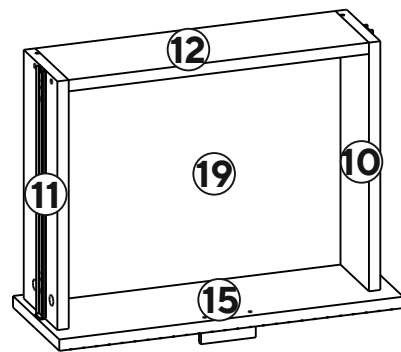
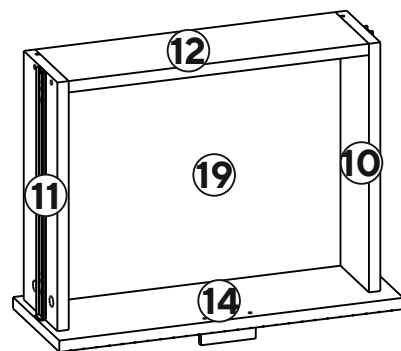
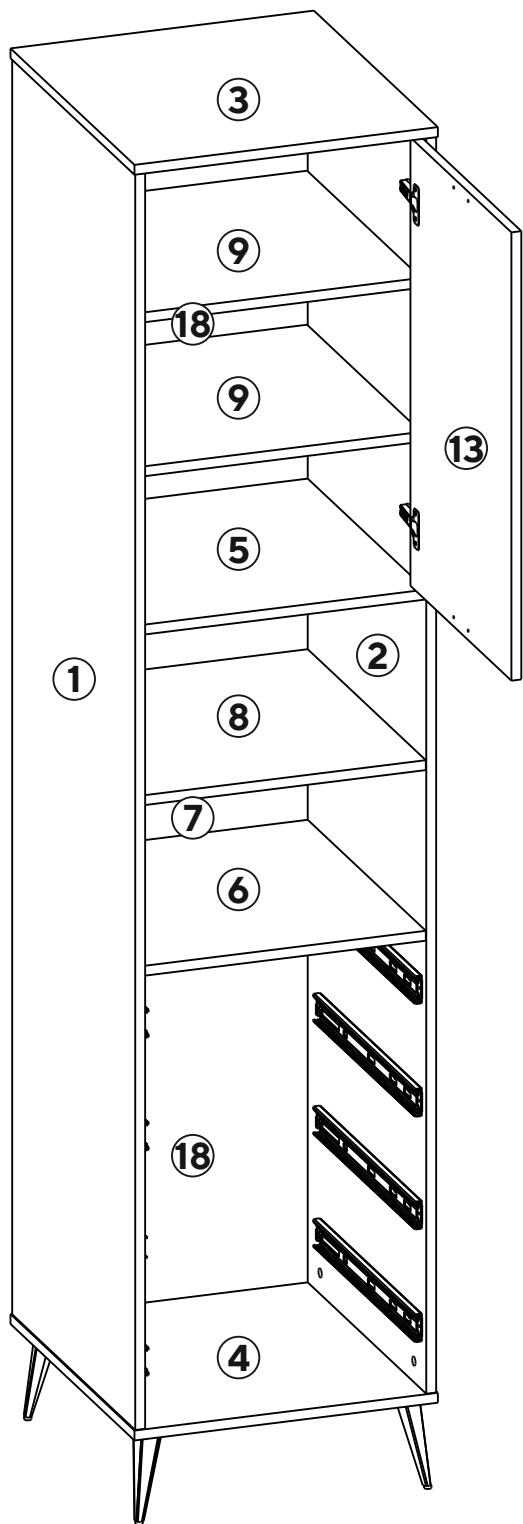
- Все виды деталей изображены схематично и могут отличаться от оригиналов.
- Производитель оставляет за собой право вносить изменения в конструктивные элементы мебели на основе внедрения передовых технологий, улучшающих качество выпускаемой продукции.

Детализровка

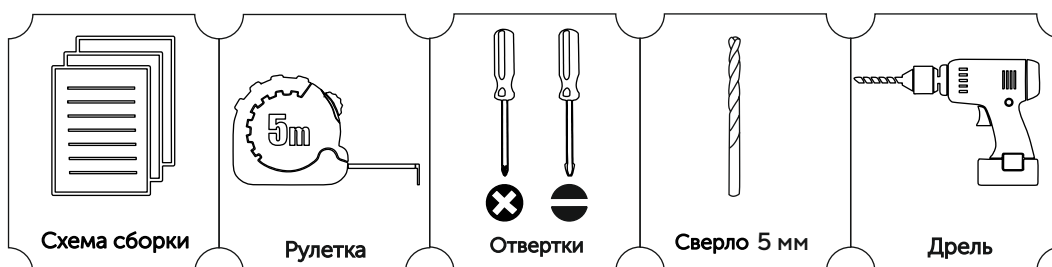
№	Размеры, мм	Материал	Кол-во, шт
1	2028*546	ЛДСП 16 мм	1
2	2028*546	ЛДСП 16 мм	1
3	490*550	ЛДСП 16 мм	1
4	490*550	ЛДСП 16 мм	1
5	454*542	ЛДСП 16 мм	1
6	454*542	ЛДСП 16 мм	1
7	535*454	ЛДСП 16 мм	1
8	454*524	ЛДСП 16 мм	1
9	452*506	ЛДСП 16 мм	2
10	450*130	ЛДСП 16 мм	4
11	450*130	ЛДСП 16 мм	4
12	396*130	ЛДСП 16 мм	4
13	724*448	МДФ 16 мм	1
14	179*448	МДФ 16 мм	1
15	179*448	МДФ 16 мм	1
16	179*448	МДФ 16 мм	1
17	179*448	МДФ 16 мм	1
18	740*464	ЛДВП 4 мм	2
19	406*444	ЛДВП 4 мм	4

Фурнитура

<p>C</p>  <p>Шпилька минификса x40</p>	<p>D</p>  <p>Головка минификса x40</p>	<p>H</p>  <p>Шуруп 3,5*16 x44</p>	<p>F</p>  <p>Опора STATE x4</p>	<p>A</p>  <p>Евровинт 7*50 x16</p>
<p>E</p>  <p>Заглушка минификса x40</p>	<p>Z</p>  <p>Ключ для конфирмата x1</p>	<p>B</p>  <p>Заглушка евровинта x16</p>	<p>X</p>  <p>Саморез 4,2x19 x12</p>	 <p>Инструкция по сборке x1</p>
<p>R</p>  <p>Ручка x5</p>	<p>W</p>  <p>Винт М5*8 x24</p>	<p>O</p>  <p>Направляющие с доводчиком 450 мм x4</p>	<p>T</p>  <p>Винт М4*20 x10</p>	<p>P</p>  <p>Полко-держатель x8</p>
<p>N</p>  <p>Петля внутренняя x2</p>	<p>V</p>  <p>Евровинт 5x13 x4</p>	<p>I</p>  <p>Стабилизатор задней стенки x8</p>	<p>L</p>  <p>Заглушка-пробка 5мм x2</p>	

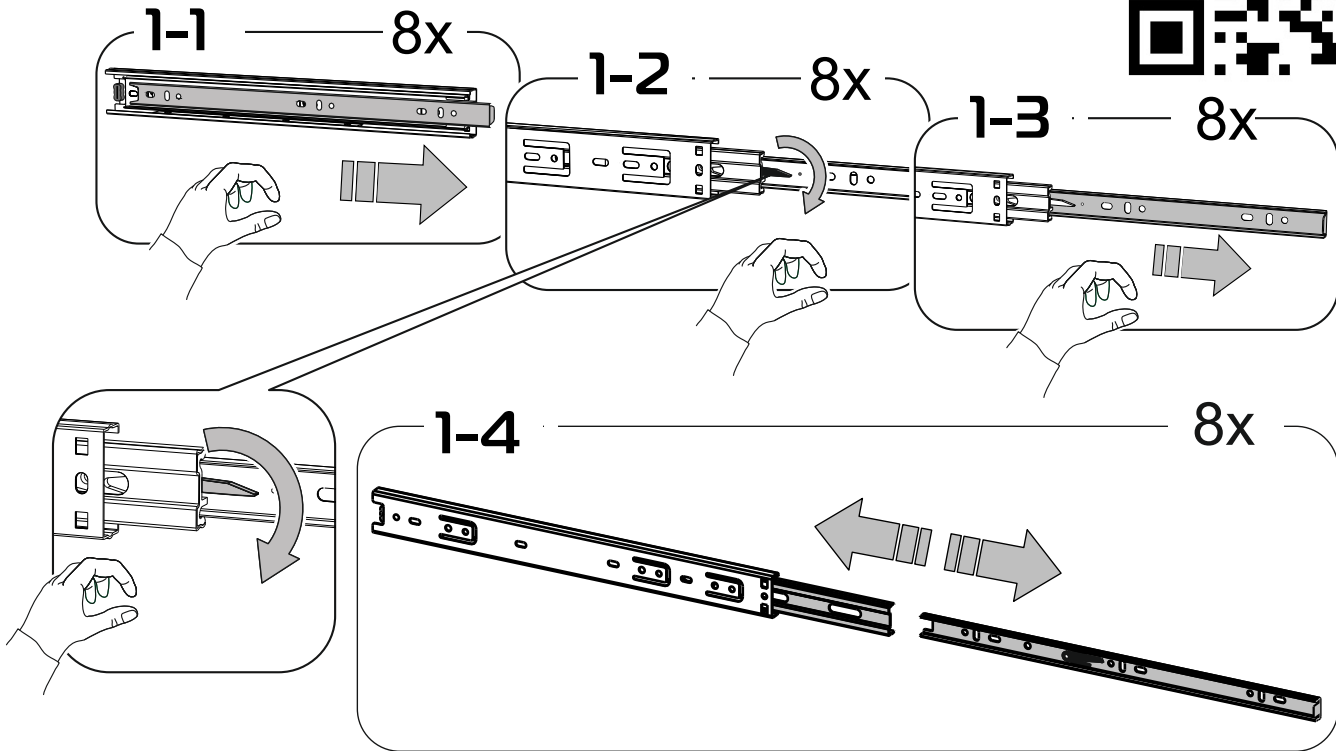


В процессе сборки Вам понадобится:

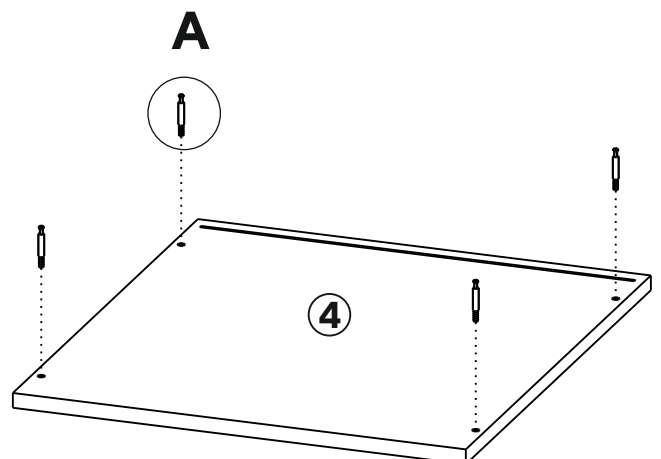
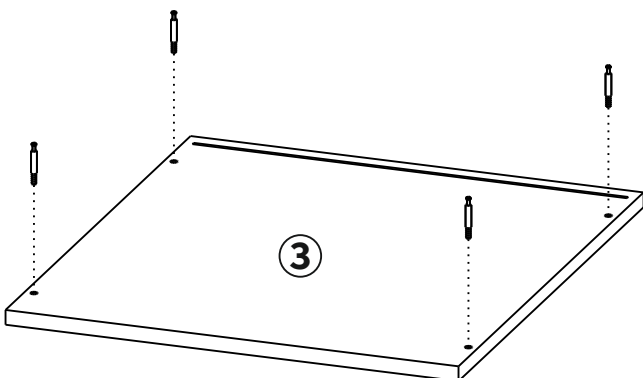
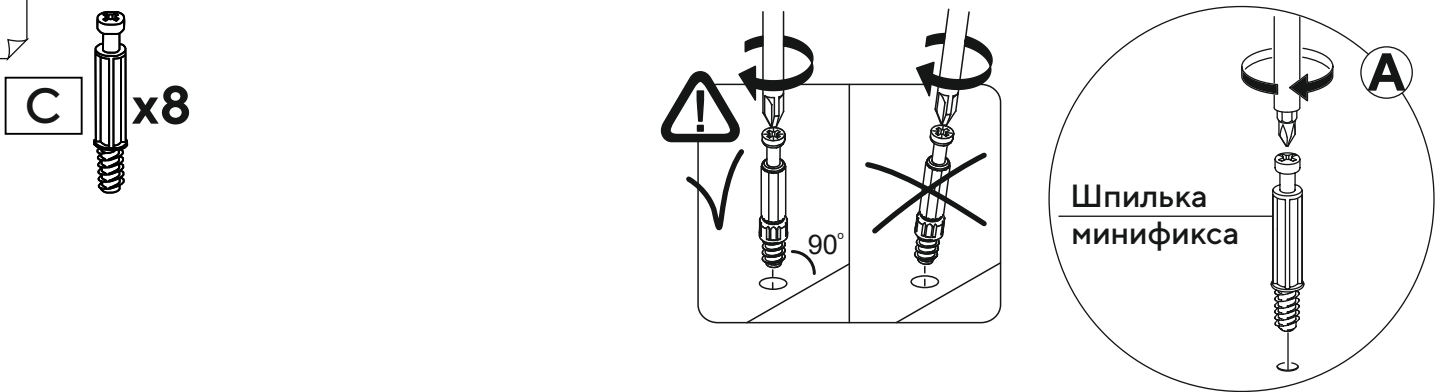


1

Видео по установке телескопических направляющих

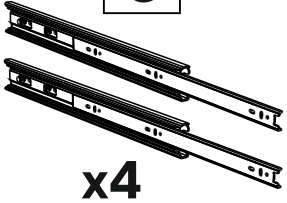


2



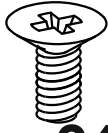
3

O



x4

W



x24

C

x16

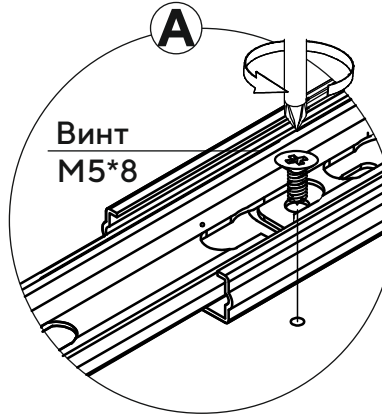


H

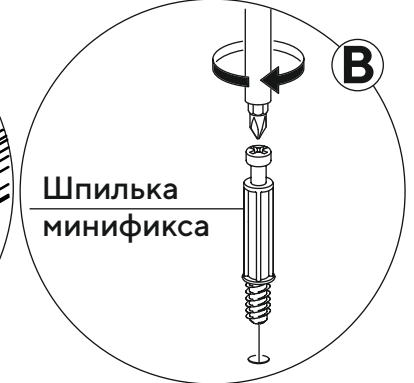


x16

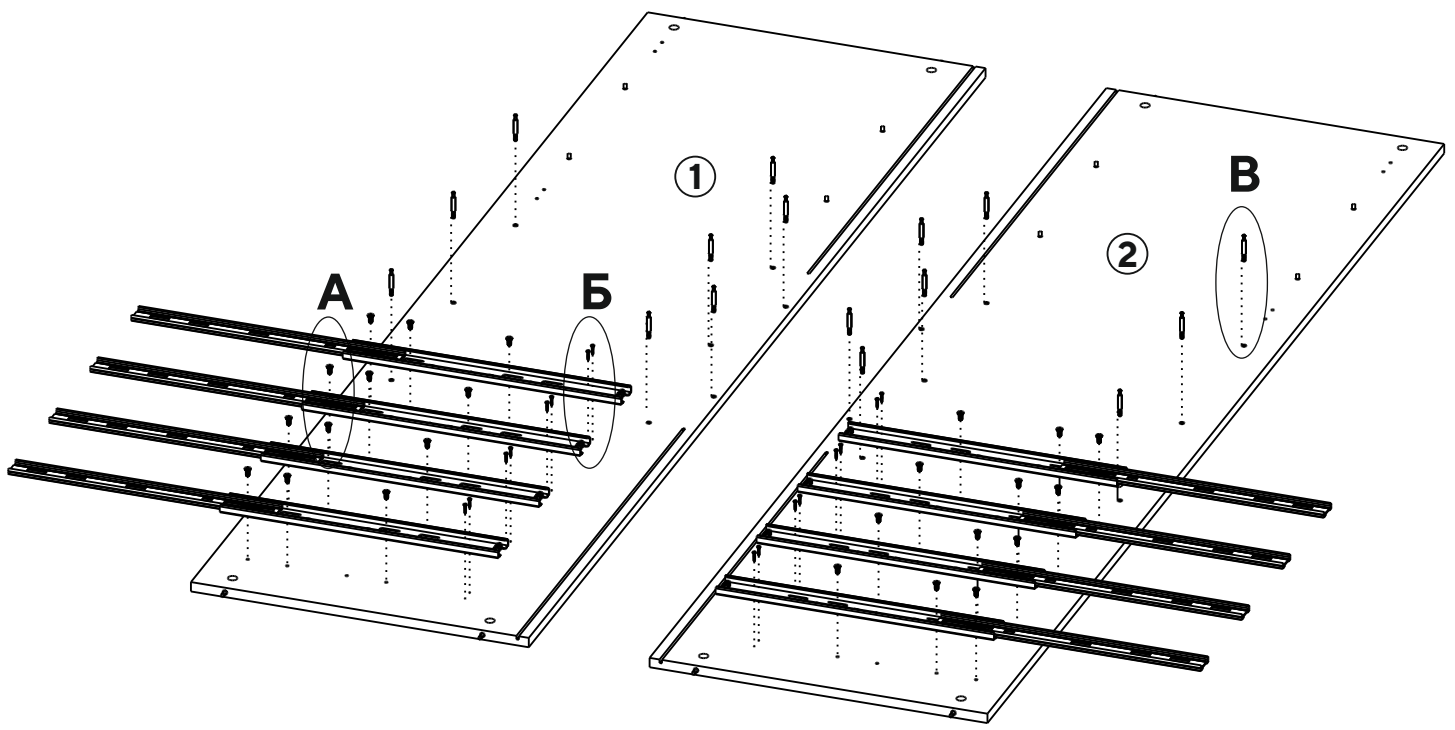
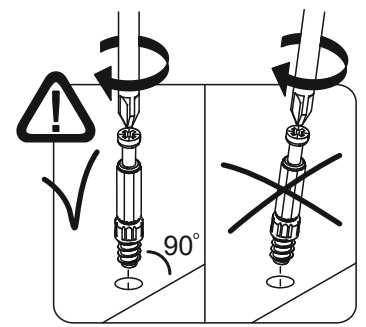
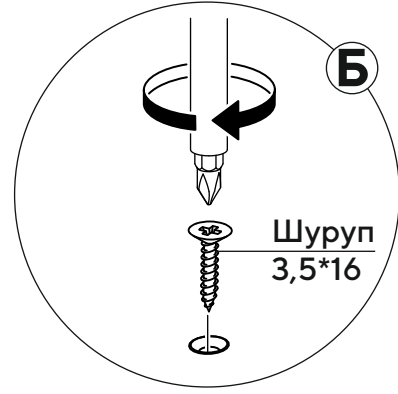
A



B



Б



4

D



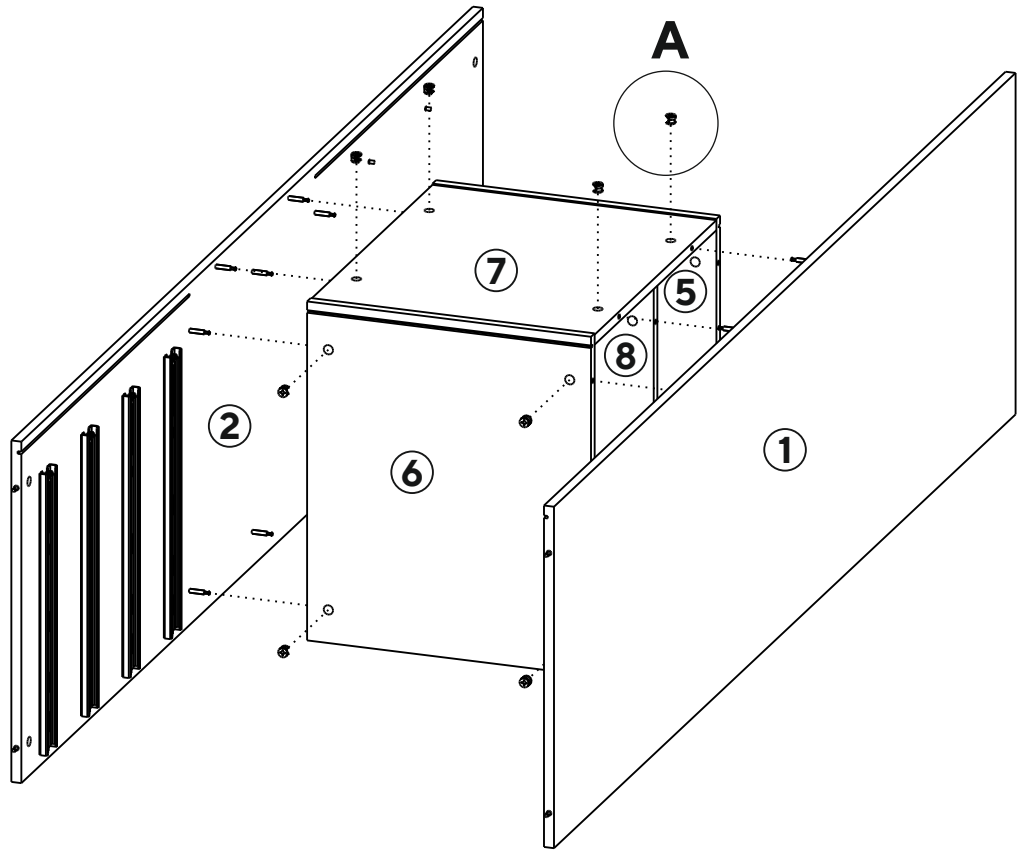
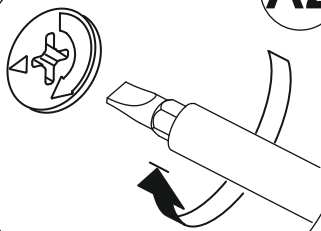
x8

A1



Головка
минификса

A2



5

D



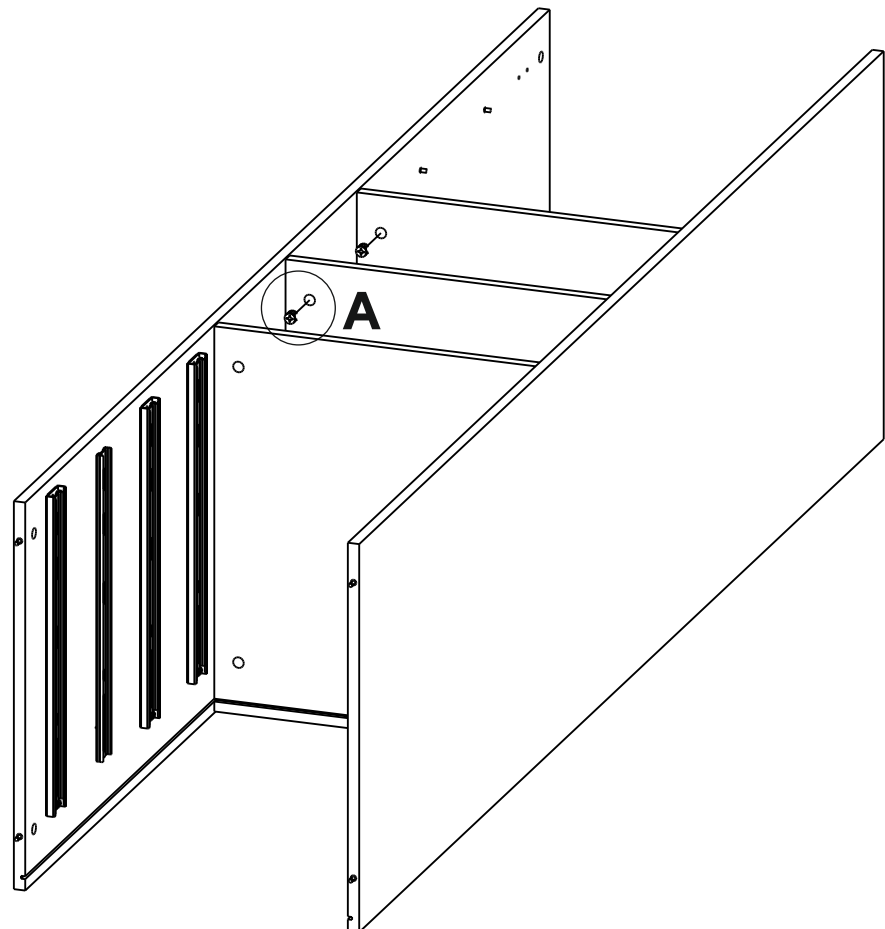
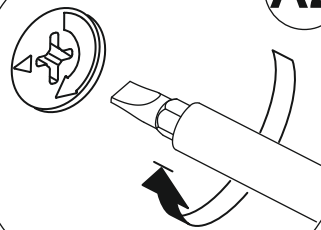
x8

A1

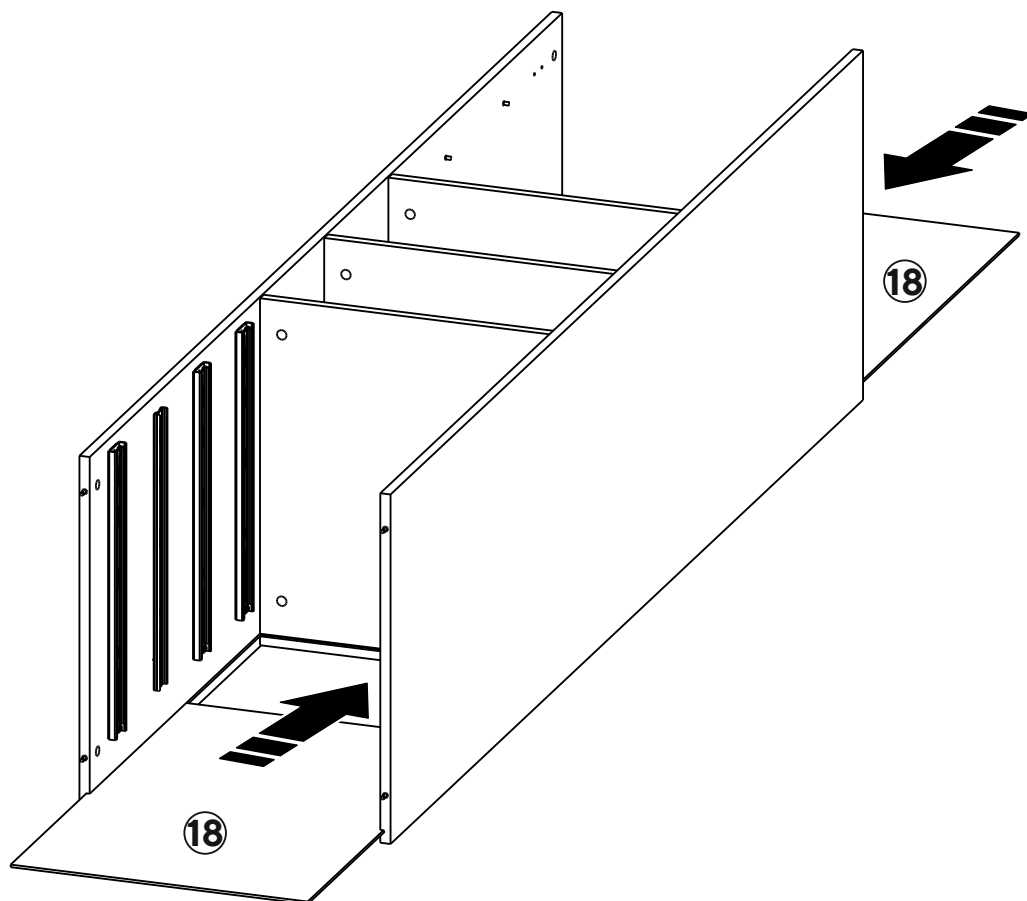


Головка
минификса

A2



6



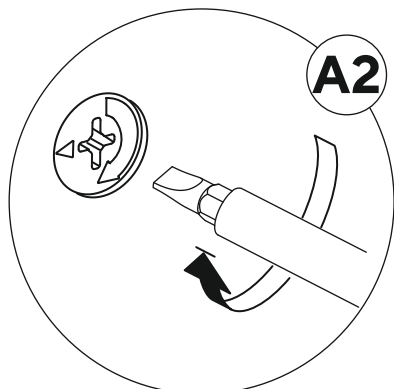
7

D x8

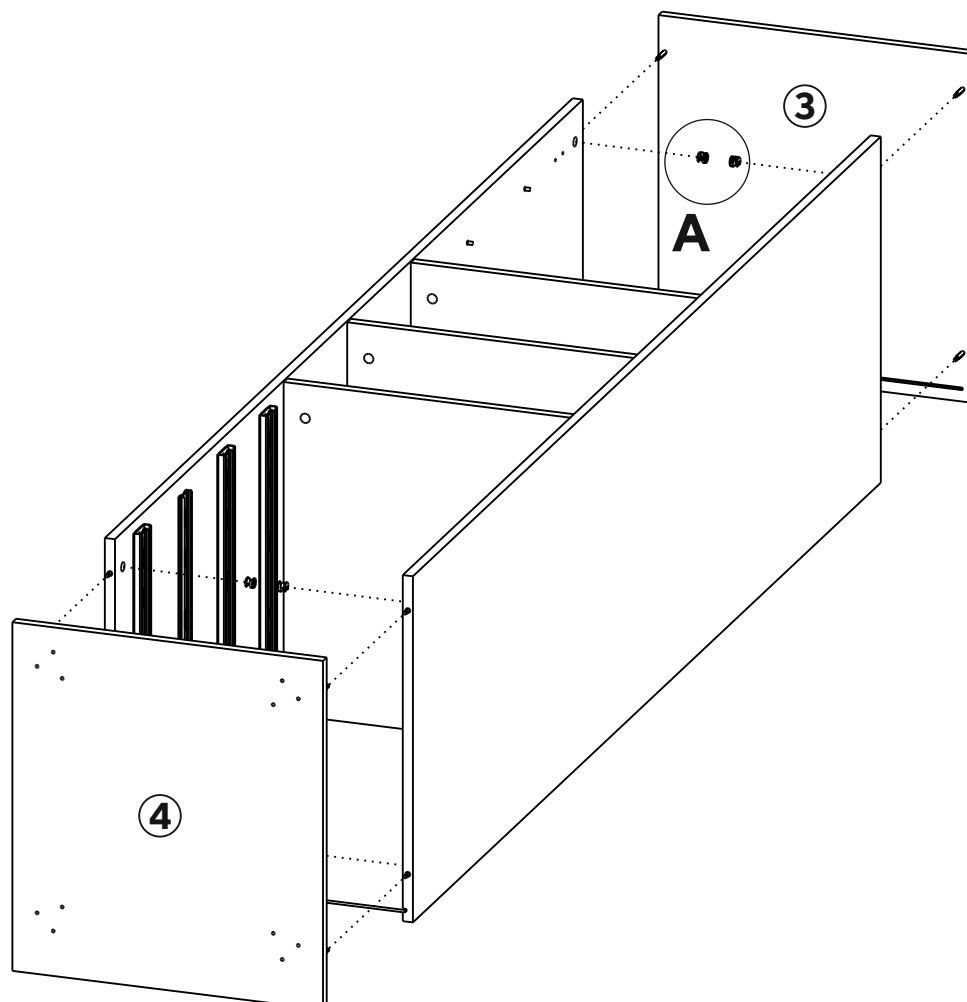


A1

Головка
минификса

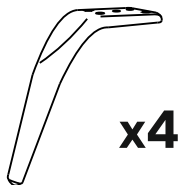


A2



8

F

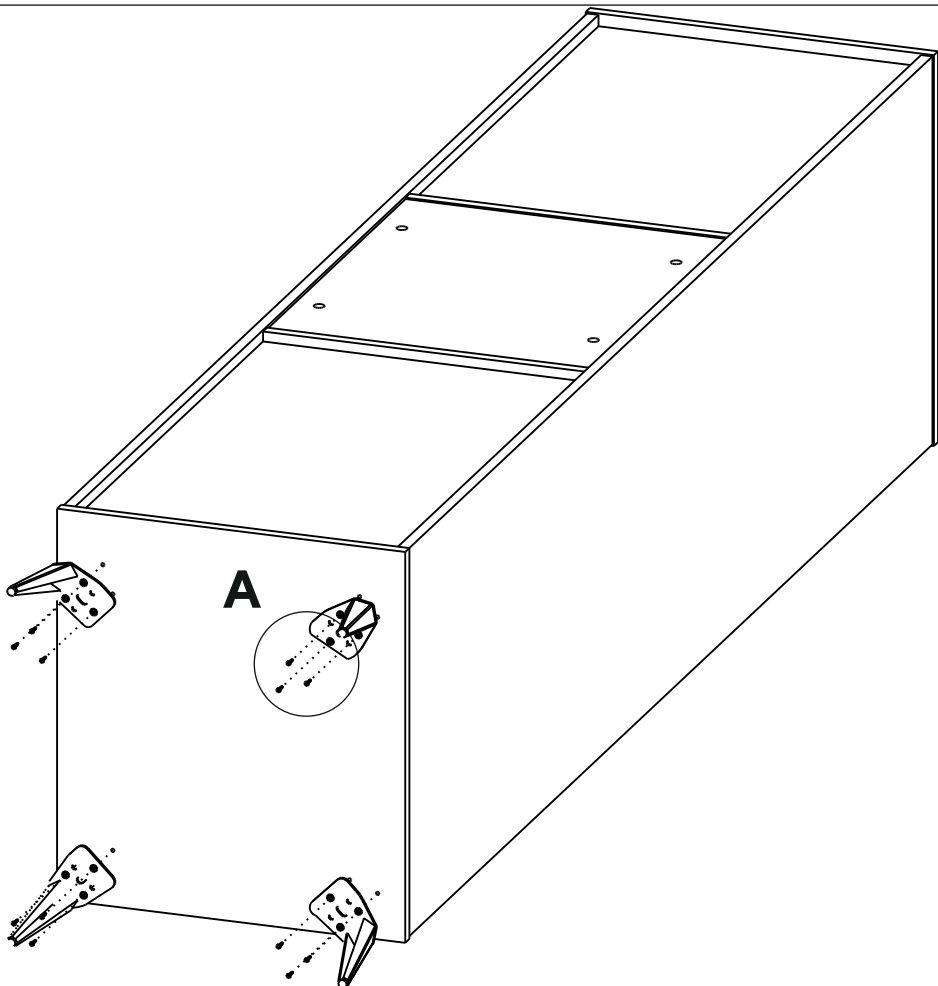
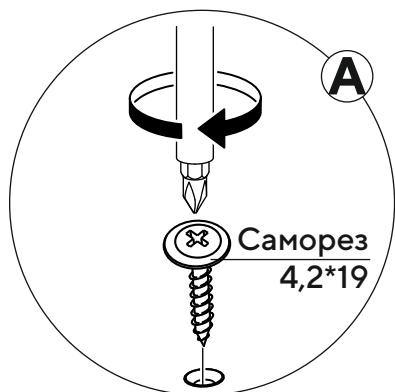


x4

X



x12



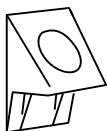
9

H

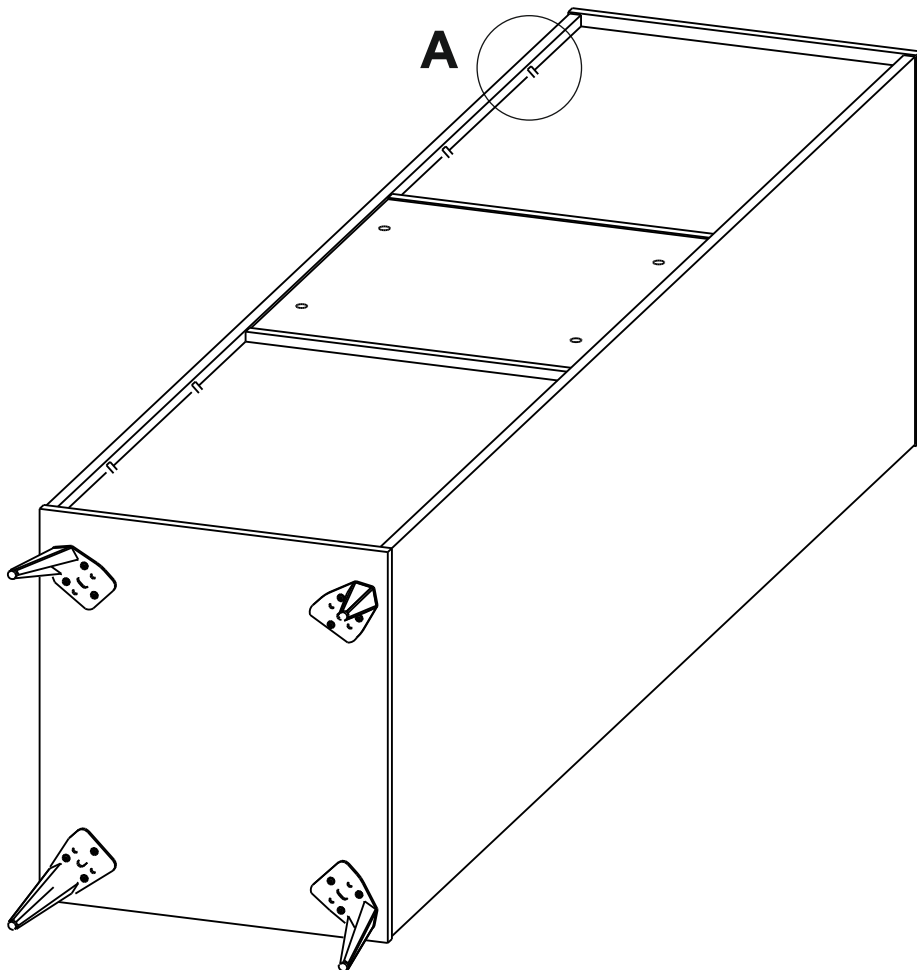
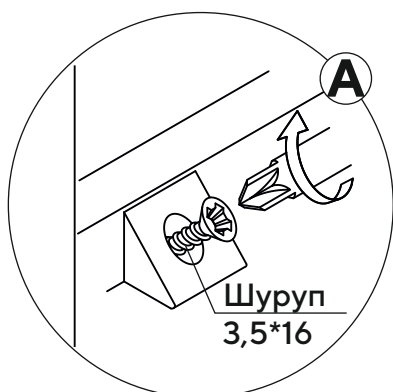


x8

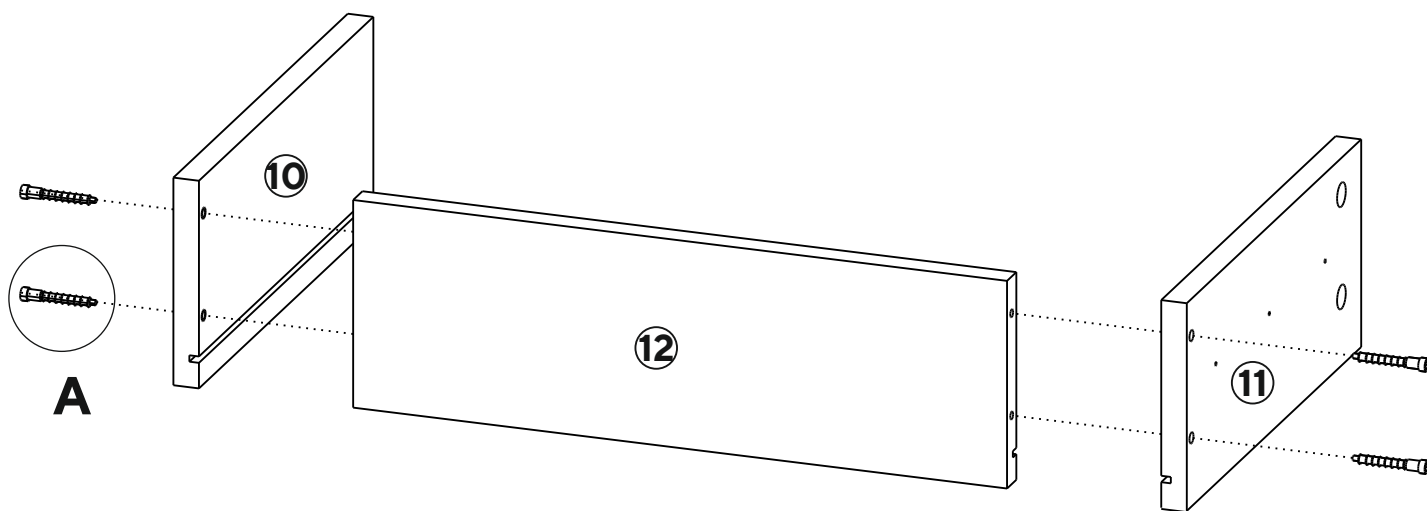
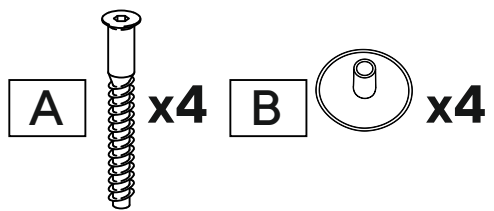
I



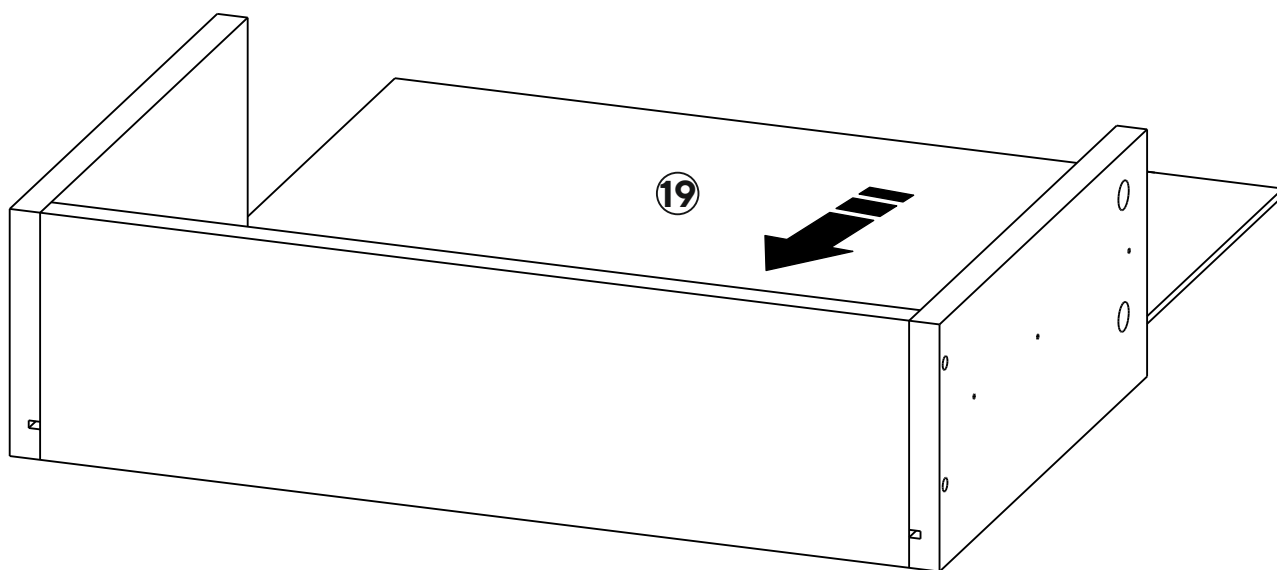
x8



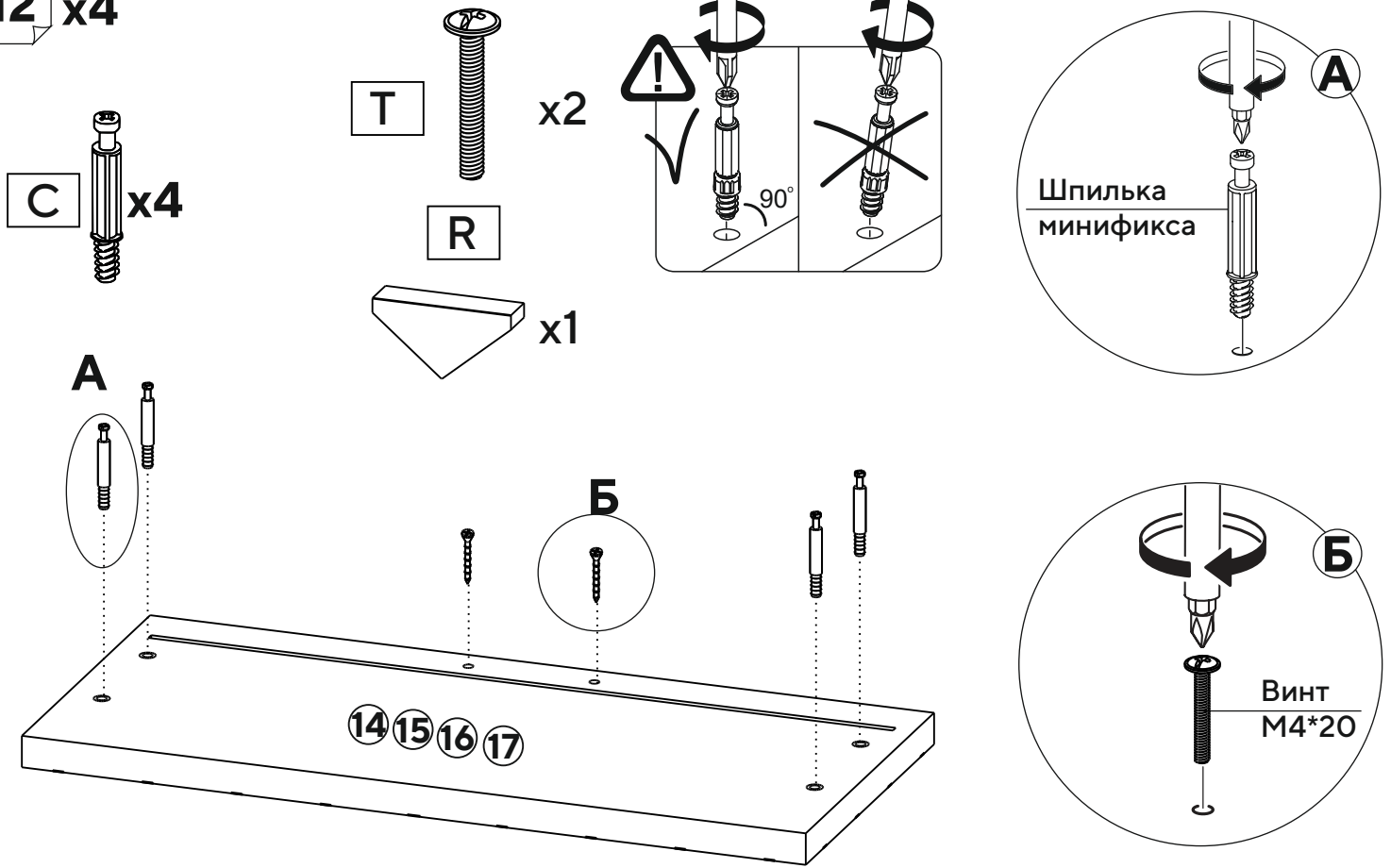
10 x4



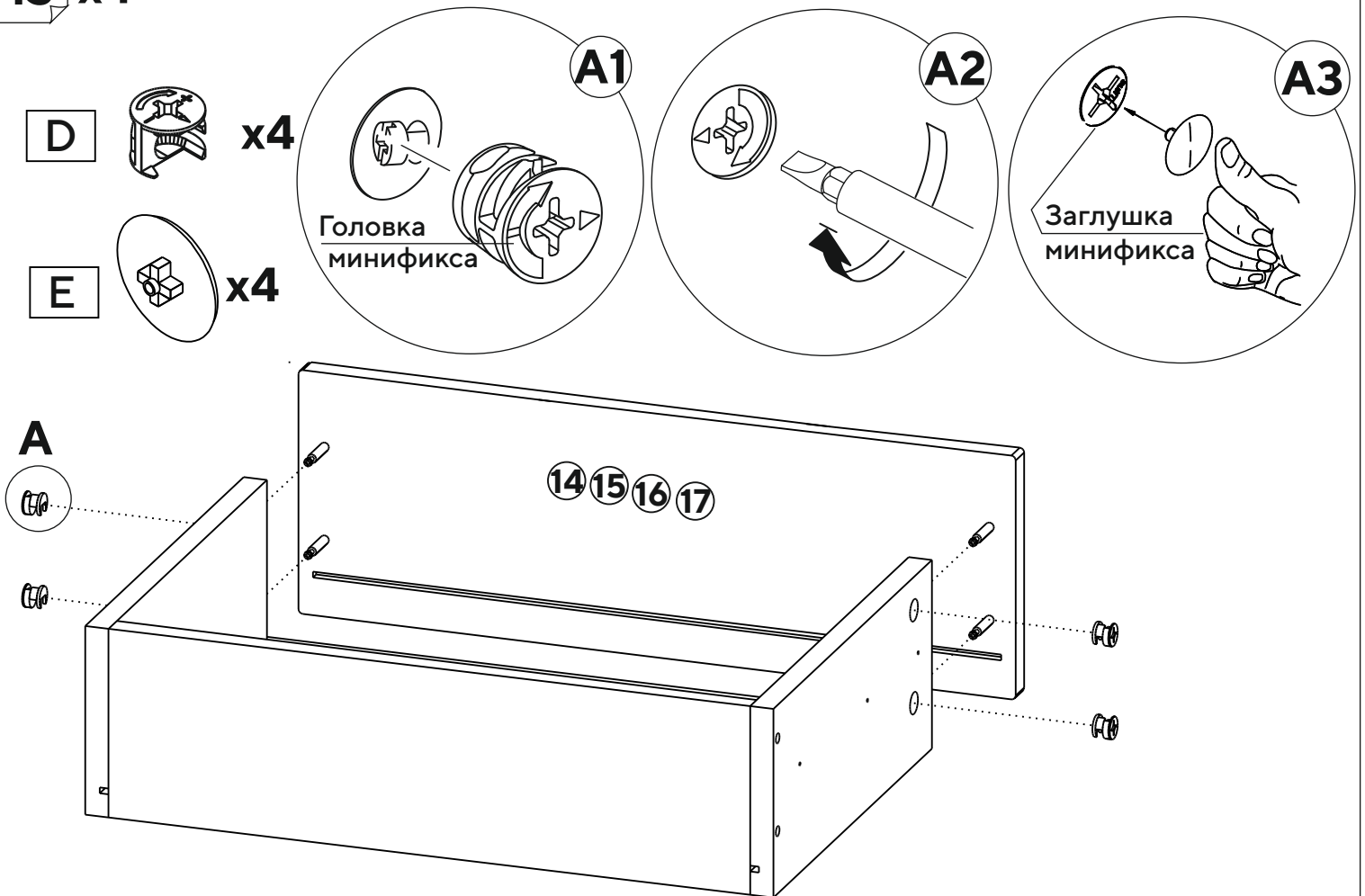
11 x4



12 x4

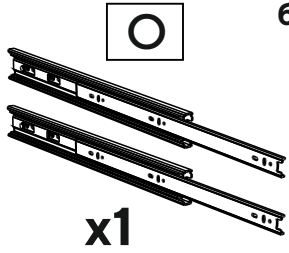


13 x4



14 x4

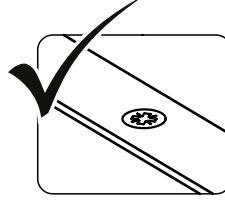
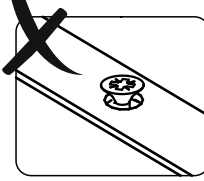
Следите, чтобы направляющая была установлена ровно и без перекосов.



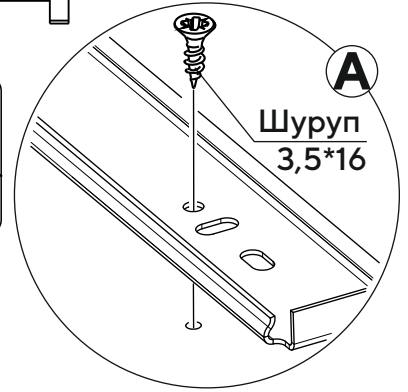
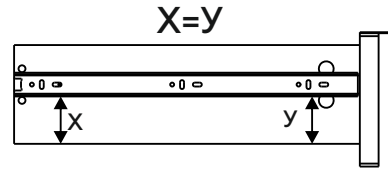
H



x6

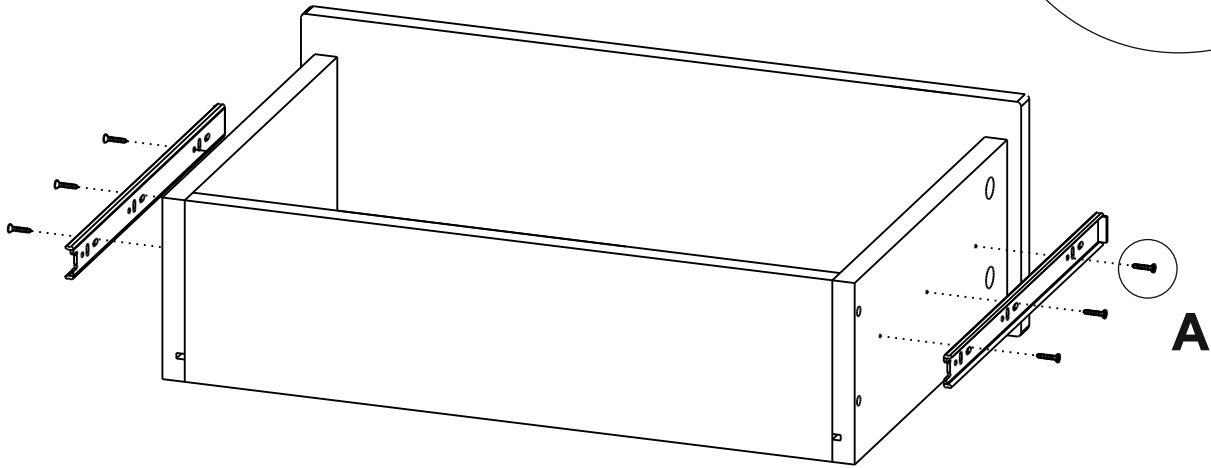


Убедитесь, что шляпки шурупов утоплены.



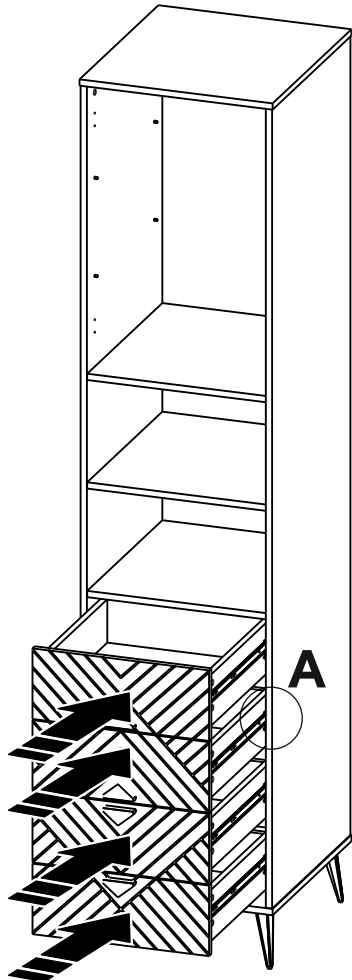
A

Шуруп 3,5*16

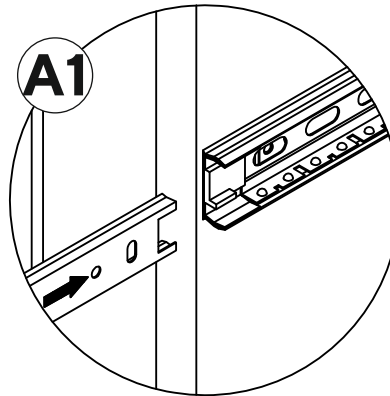


A

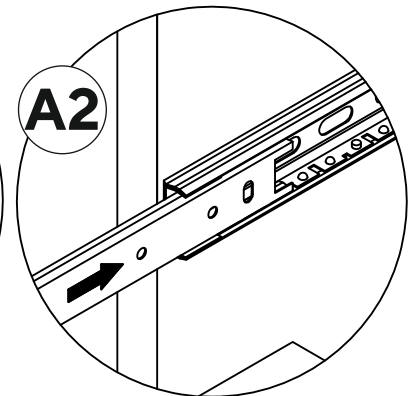
15



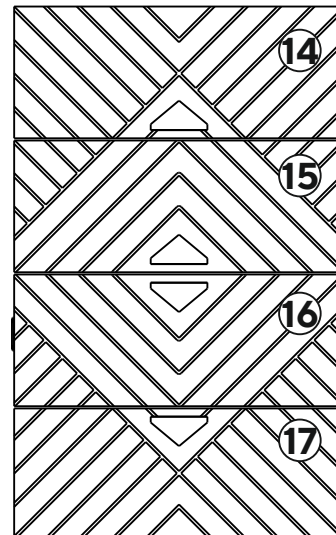
A



A1



A2



14

15

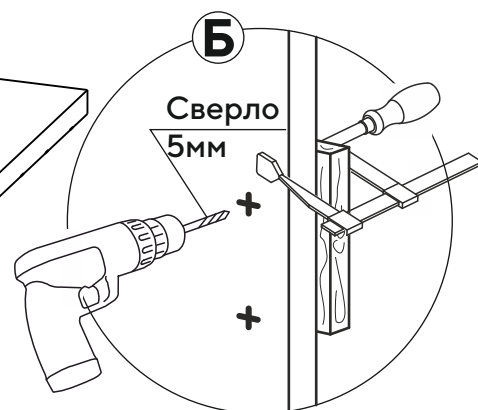
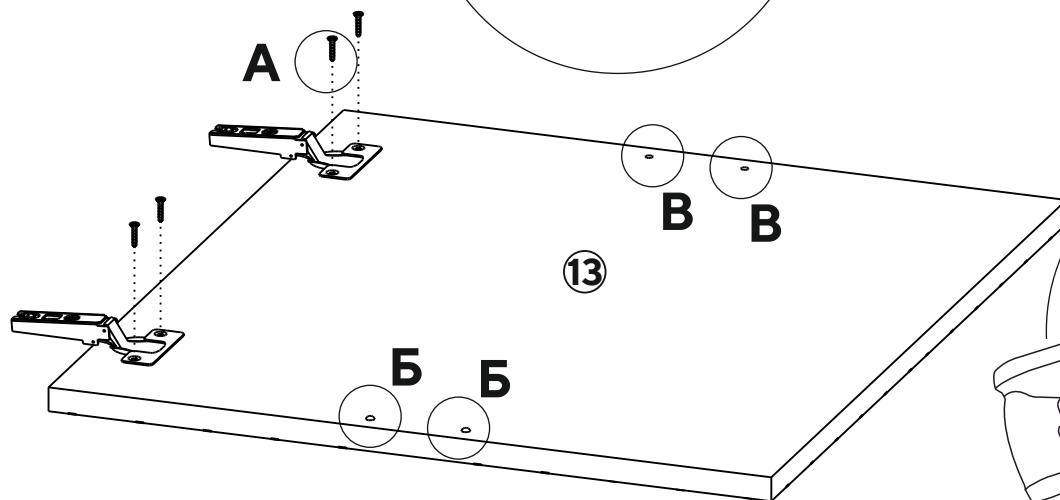
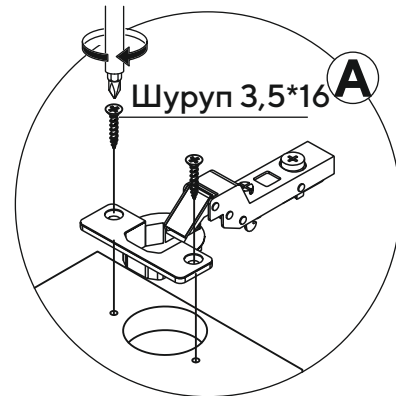
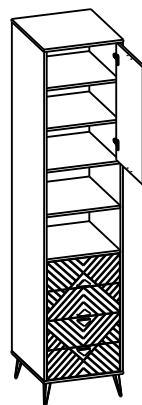
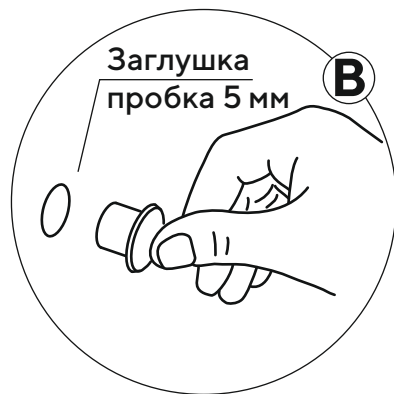
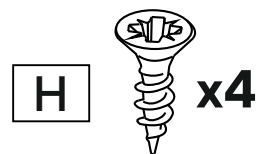
16

17

16



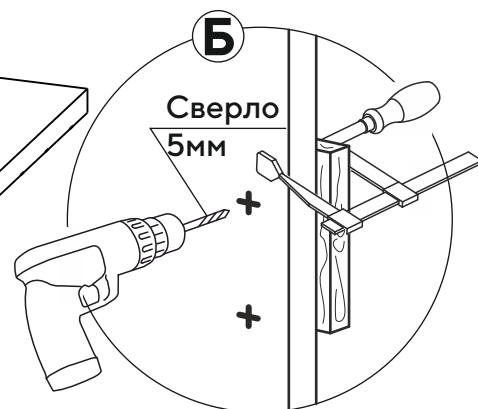
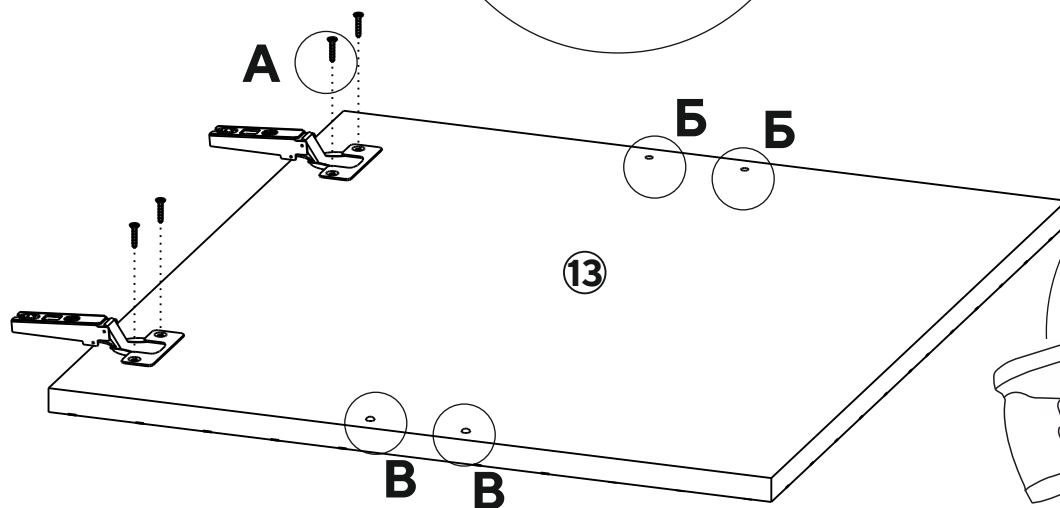
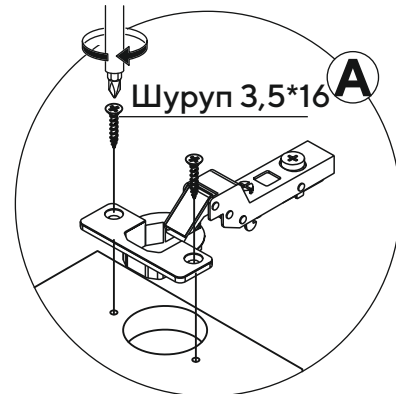
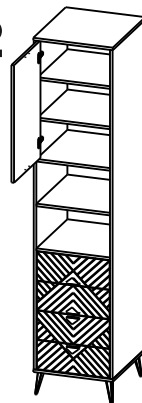
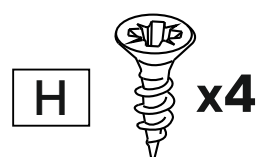
Исполнение 1



17

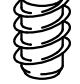



Исполнение 2

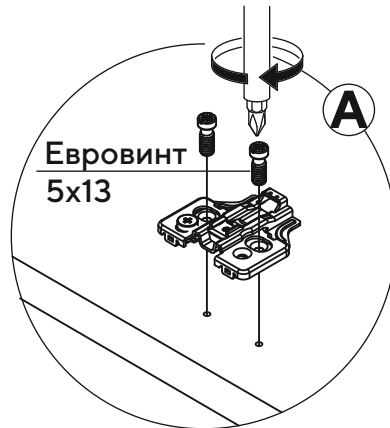
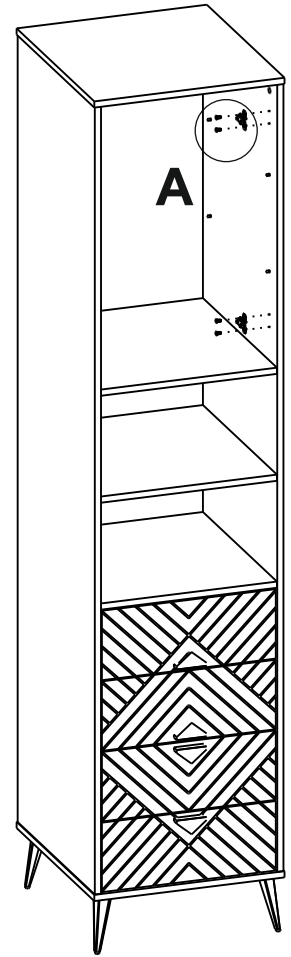
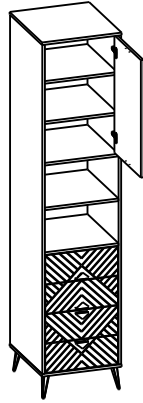


18

Исполнение 1


V  x4

N  x2

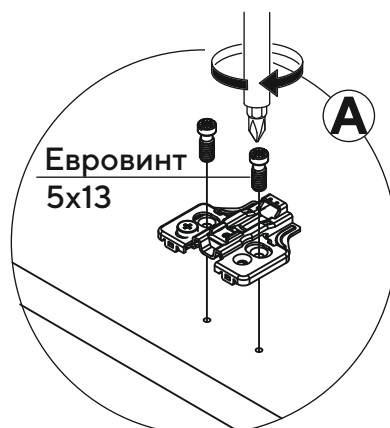
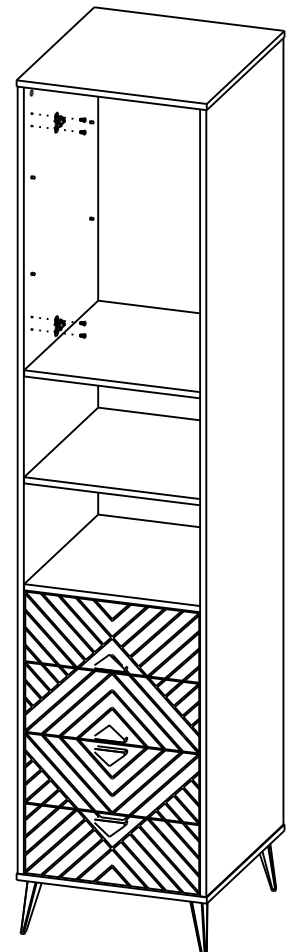
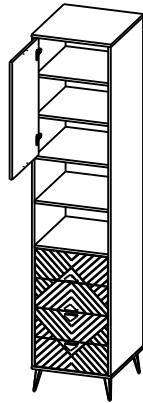


19

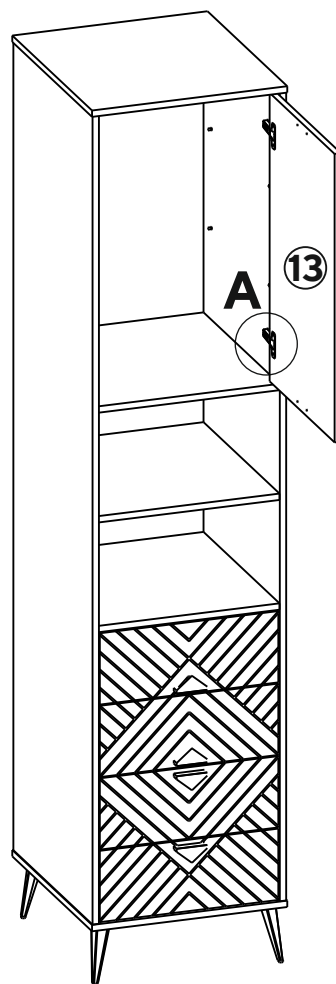
Исполнение 2

V  x4

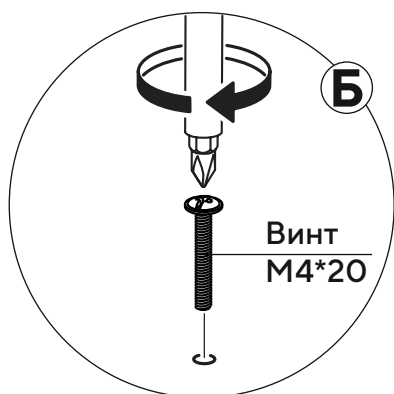
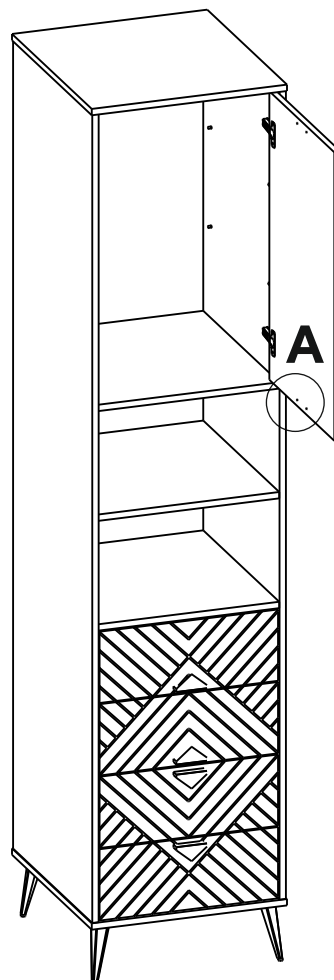
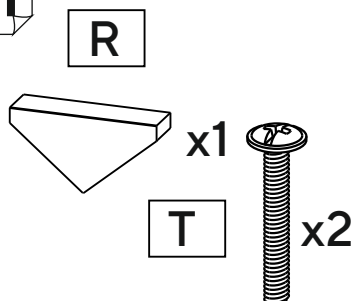
N  x2



20

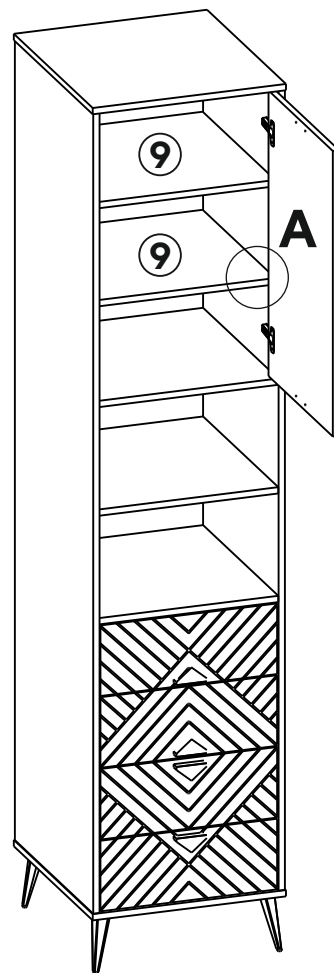
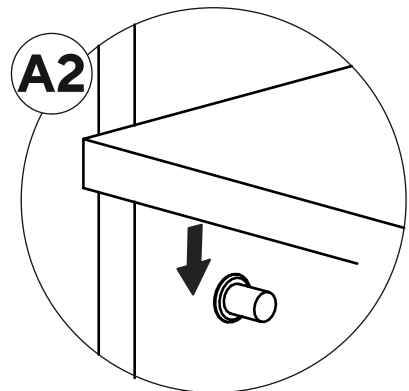
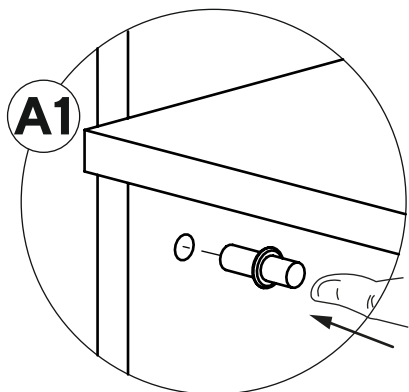
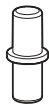


21



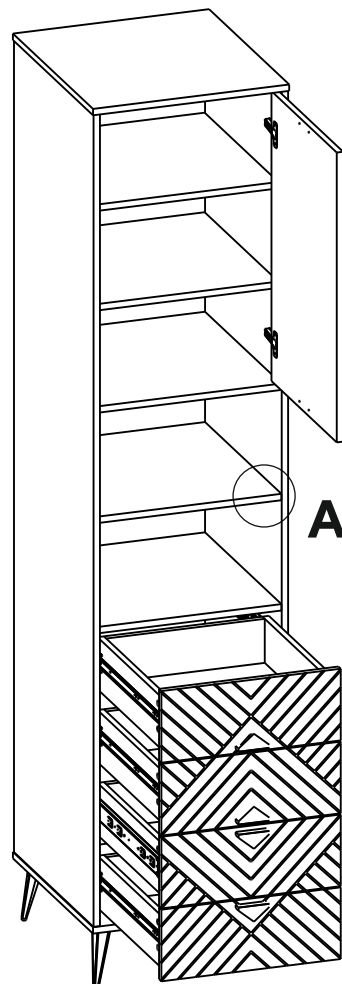
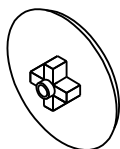
22

P x8

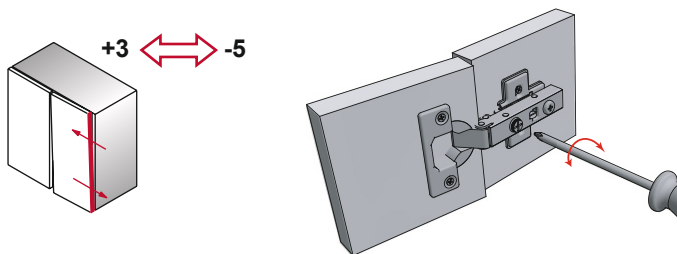


23

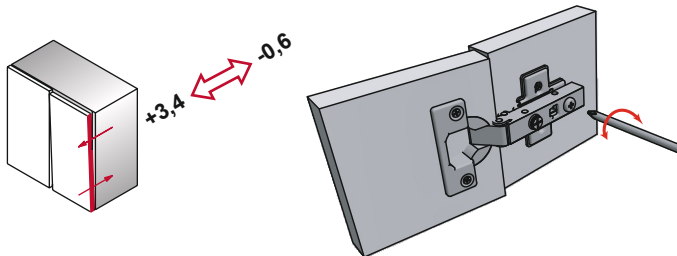
E x28



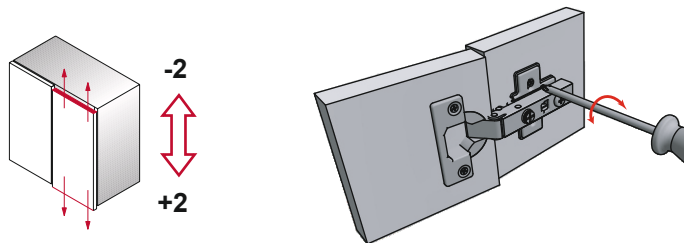
Регулировка фасада по ширине: от +3 до -5



Регулировка фасада по глубине : от +3,4 - 0,6



Регулировка фасада по высоте: от +2 до -2



25 Регулировка фасада ящика (при необходимости)

