

Рекомендации по эксплуатации

1. Мебель рекомендуется эксплуатировать в проветриваемом, сухом помещении с температурой воздуха не ниже 10С и относительной влажностью не более 70%.
2. Мебель, транспортируемую в условиях минусовой температуры, при установке в помещении следует немедленно протереть сухой мягкой тканью как снаружи, так и внутри.
3. Мебель должна быть защищена от прямого попадания солнечных лучей, не должна размещаться вблизи отопительных приборов, сырых и холодных стен. Поверхность деталей мебели оберегать от попадания влаги, щелочей, ацетона, спирта и кислот, а также от механических повреждений. На поверхность мебели не следует ставить горячие предметы. При случайном попадании жидкости мебель немедленно протереть мягкой тканью. Удалять пыль с поверхности, облицованной специальными пленками, следует сухой мягкой тканью.
4. Зеркала и стекла рекомендуется чистить любыми средствами, предназначенными для этих целей.
5. В мебели, имеющей крепление болтами, винтами, шурупами, при ослаблении соединений, необходимо периодически подтягивать все крепёжные элементы.

При правильной эксплуатации изделия срок службы составляет 10 лет.

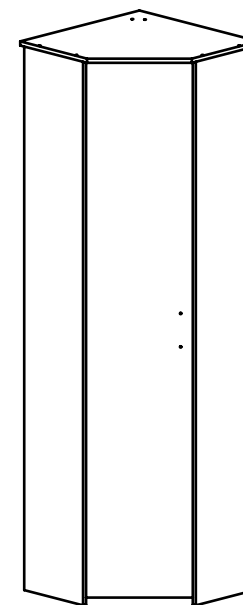
Внимание!

В случае обнаружения производственных дефектов обратитесь к продавцу с гарантийным талоном, заполненным по месту приобретения изделия. Гарантийный талон выписывается отдельным документом и заполняется продавцом на момент продажи изделия.

К сведению покупателя

Предприятие оставляет за собой право вносить изменения в конструктивные элементы мебели на основе внедрения передовых технологий, улучшающих качество выпускаемой продукции.

ИНСТРУКЦИЯ ПО СБОРКЕ И ЭКСПЛУАТАЦИИ



Мебель бытовая "Агата"

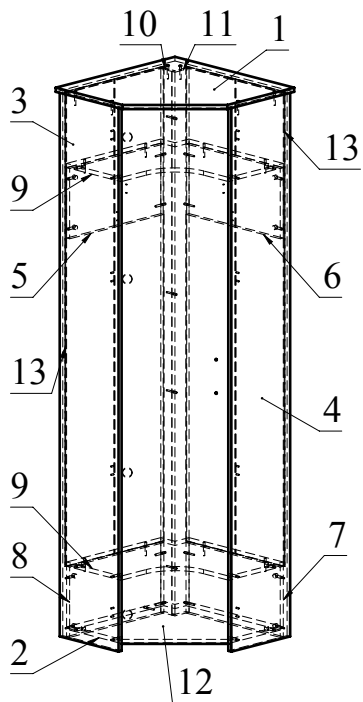
Шкаф угловой АТ-8

Габаритные размеры в мм,

624x624x2100

(длина; ширина; высота)

ГОСТ 16371-2014



Ведомость деталей			
№	Ширина	Длина	Кол.
1	624	624	1
2	551	551	1
3	308	2084	1
4	308	2084	1
5	270	493	1
6	270	493	1
7	270	493	1
8	270	493	1
9	567	567	2
10	58	2084	1
11	74	2084	1
12	395	2050	1
13	256	1819	4

Ведомость комплектующих			
№	Рис.	Наименование	Кол.
1		Конфирмат 7x50	27
2		Заглушка конфирматная	27
3		Шпилька минификса	20
4		Головка минификса	20
5		Заглушка минификса	20
6		Подпятник (гвоздь)	8
7		Профиль для ДВП	2
8		Труба для плечиков овальная	1
9		Петля 45 градусов с евровинтом	4
10		Держатель трубы	2
11		Гвоздь 20 мм	8
12		Шуруп 3,5x16	16
13		Заглушка-пробка d5	8
14		Шуруп 4x35	2
15		Ручка скоба C-21_128	1

АТ-8

Рекомендованный порядок сборки изделия

1. Вставьте головки минификс в детали 2, 5, 6, 7, 8 и 9(Рис.1).
2. Вкрутите шпильки минификс в детали 3 и 4 (Рис.2).
3. Вбейте подпятники в детали 3 и 4. Соедините деталь 2 с деталью 4 и затяните головки минификс. Соедините детали 5, 6, 7 и 8 с деталями 9 с помощью конфирмат.Полученные конструкции соедините с деталью 4 и затяните головки минификс. (Рис.3).
4. Соедините деталь 3 с полученной конструкцией и затяните головки минификс.Соедините детали 10 и 11 с полученной конструкцией с помощью конфирмат. Вставьте ДВП в пазы деталей 3 и 4. Соедините деталь 1 с полученной конструкцией с помощью конфирмат (Рис.4).
5. Установите петли на фасад с помощью шурупов 3,5х16. Ответные планки петель установите на деталь 3 или 4 в зависимости от стороны открытия дверей. Установите двери, закрепив петли затяжными винтами. Закрепите ручку с помощью шурупа 4х35 (Рис.5).
6. Вставьте заглушки.
7. Отрегулируйте двери с помощью регулировочных винтов (Рис.6).

Рис.1

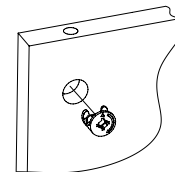
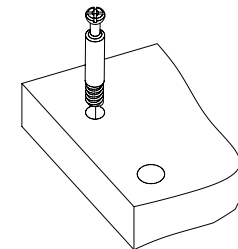


Рис.2



АТ-8

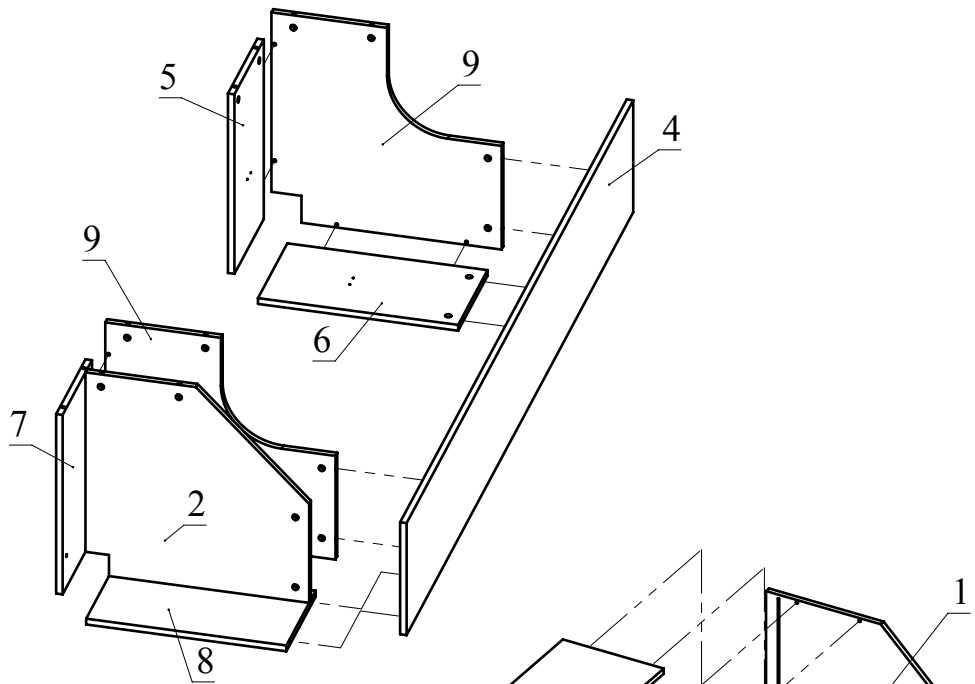


Рис.3

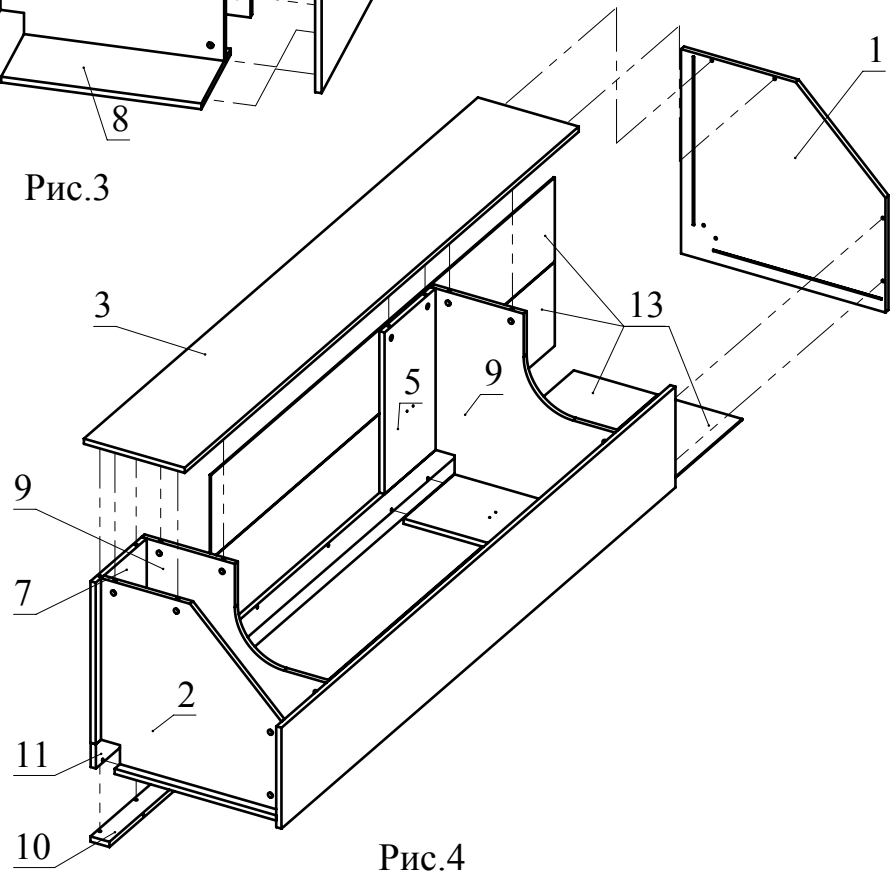


Рис.4

АТ-8

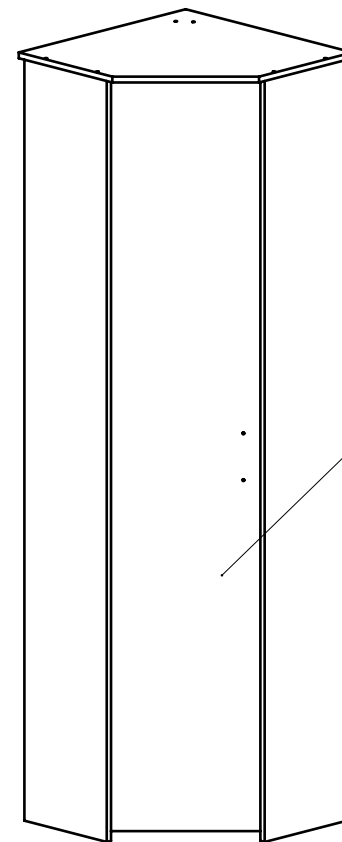
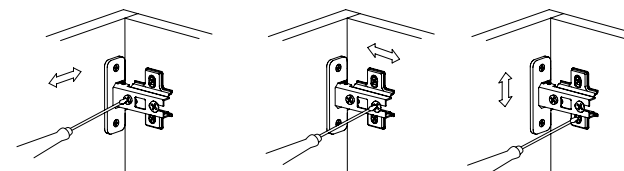


Рис.5



Регулировка вперед-назад. Регулируется крепежным винтом

Регулировка вправо-влево. Регулируется юстировочный винт

Регулировка вверх-вниз. Регулируются установочные винты

Рис.6

АТ-8