

## Рекомендации по эксплуатации

1. Мебель рекомендуется эксплуатировать в проветриваемом, сухом помещении с температурой воздуха не ниже 10С и относительной влажностью не более 70%.
2. Мебель, транспортируемую в условиях минусовой температуры, при установке в помещении следует немедленно протереть сухой мягкой тканью как снаружи, так и внутри.
3. Мебель должна быть защищена от прямого попадания солнечных лучей, не должна размещаться вблизи отопительных приборов, сырых и холодных стен. Поверхность деталей мебели оберегать от попадания влаги, щелочей, ацетона, спирта и кислот, а также от механических повреждений. На поверхность мебели не следует ставить горячие предметы. При случайном попадании жидкости мебель немедленно протереть мягкой тканью. Удалять пыль с поверхности, облицованной специальными пленками, следует сухой мягкой тканью.
4. Зеркала и стекла рекомендуется чистить любыми средствами, предназначенными для этих целей.
5. В мебели, имеющей крепление болтами, винтами, шурупами, при ослаблении соединений, необходимо периодически подтягивать все крепёжные элементы.
6. От новой мебели может исходить естественный запах материалов, из которых она изготовлена. Запах может сохраняться в течении 3-4 недель с момента сборки. Для снижения интенсивности запаха рекомендуется протирать поверхности тканью, смоченной мягким моющим средством, вытирать чистой сухой тканью и проветривать помещение. Данные действия необходимо повторять 3 раза в день.

При правильной эксплуатации изделия срок службы составляет 10 лет.

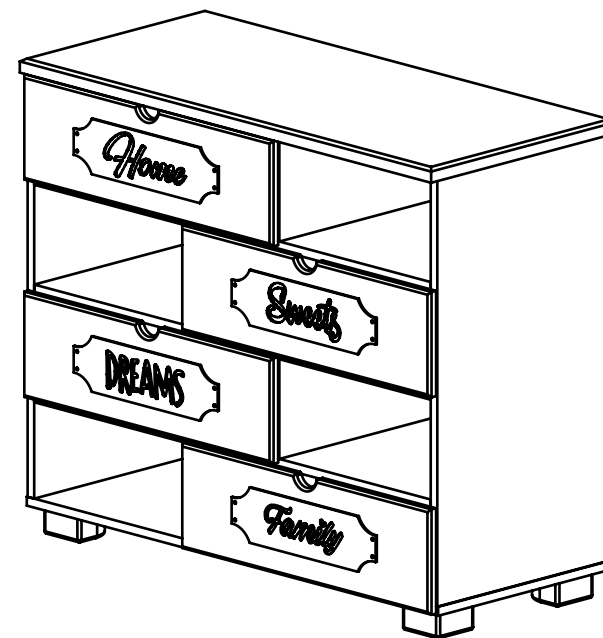
### Внимание!

В случае обнаружения производственных дефектов обратитесь к продавцу с гарантийным талоном, заполненным по месту приобретения изделия. Гарантийный талон выписывается отдельным документом и заполняется продавцом на момент продажи изделия.

### К сведению покупателя

Предприятие оставляет за собой право вносить изменения в конструктивные элементы мебели на основе внедрения передовых технологий, улучшающих качество выпускаемой продукции.

## ИНСТРУКЦИЯ ПО СБОРКЕ И ЭКСПЛУАТАЦИИ



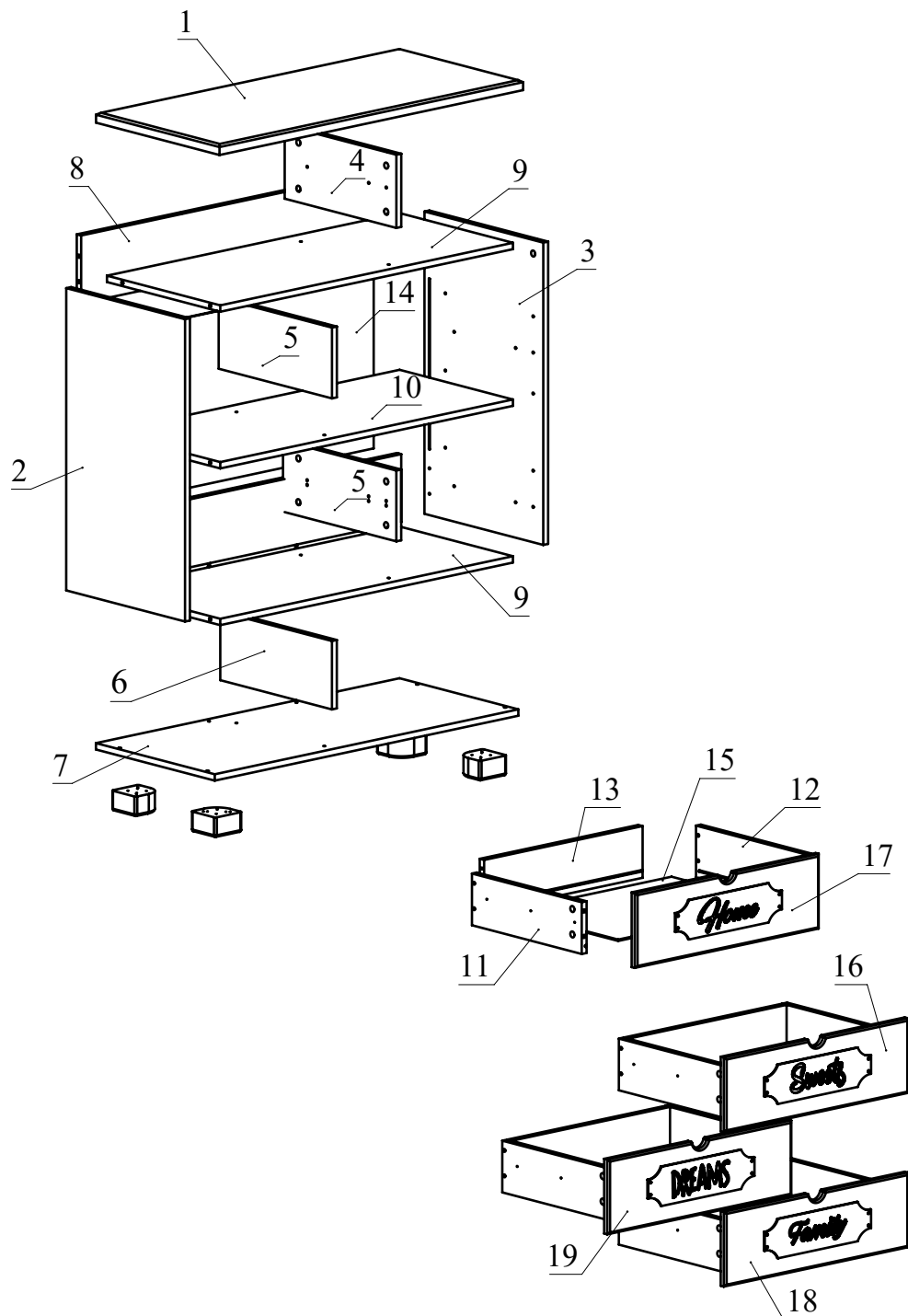
## Мебель бытовая "ДримСтар"

### Комод ДС-10

Габаритные размеры в мм,  
1000x450x850

(длина; ширина; высота)

ГОСТ 19917-2014  
ГОСТ 16371-2014



### Рекомендованный порядок сборки.

1. Вкрутите шпильки минификсов в детали 1, 2, 3, 6, 9, 10, 16, 17, 18, 19 (Рис. 1а), (Рис. 1б).
2. Вставьте головки минификсов в детали 2, 3, 4, 5, 7, 8, 11, 12 (Рис. 2).
3. Отсоедините от основания телескопических направляющих внутренние планки, отогнув пластиковый рычажок фиксатора (Рис. 3). Основания телескопических направляющих закрепите на деталях 2, 3, 4, 5, 6 винтами М5х8 (Рис. 4). !!! Приложите телескопическую часть отверстиями к отверстиям на боковине так, чтобы они были отцентрованы относительно друг друга. Вкрутите винты М5х8 с помощью шуруповерта, приложив немного усилий. **Внимание:** винт М5х8 должен заходить с натягом для максимально плотной фиксации телескопических направляющих. **Деталь 5 универсальная. Важно, что бы после сборки основание телескопической направляющей оказалась вкручена в верхнем ряду отверстий, расстояние от низа детали до центров отверстий должно составлять 95 мм.**
4. Прикрутите опоры при помощи шурупов 4х25 к детали 6 (Рис.5).
5. Соедините детали 4, 5, 6, 9, 10 между собой и затяните конфирматным ключом головки минификсов по часовой стрелке до упора (Рис. 6).
6. Вставьте деталь 14 из ДВП в пазы между деталям 7 и 8. К полученной сборке присоедините детали 2 и 3 и затяните конфирматным ключом головки минификсов по часовой стрелке до упора (Рис. 7).
7. Соедините детали 1, 6 с полученной сборкой и затяните конфирматным ключем все конфирматы и головки минификсов по часовой стрелке до упора (Рис. 8).
8. Соберите ящики. Для этого соедините детали 11 и 12 с деталью 13 при помощи конфирматов. Вставьте дно ящика 15 из ДВП в пазы деталей 11, 12, 13. Соедините фасады ящиков 16, 17, 18, 19 с полученными конструкциями и затяните головки минификсов (Рис. 9).
9. Закрепите внутренние планки направляющих на деталях 11, и 12 шурупами 3,5х16 (Рис. 10). При необходимости регулировки ящика выкрутите шурупы из круглых отверстий и перекрутите в овальные (продольные и вертикальные регулировочные отверстия). Не затягивая до конца шурупы, сместите ответную планку вверх-вниз. Затяните шурупы до конца.
8. Установите ящики в корпус комода (Рис. 11).
9. Установите заглушки конфирматов и минификсов.

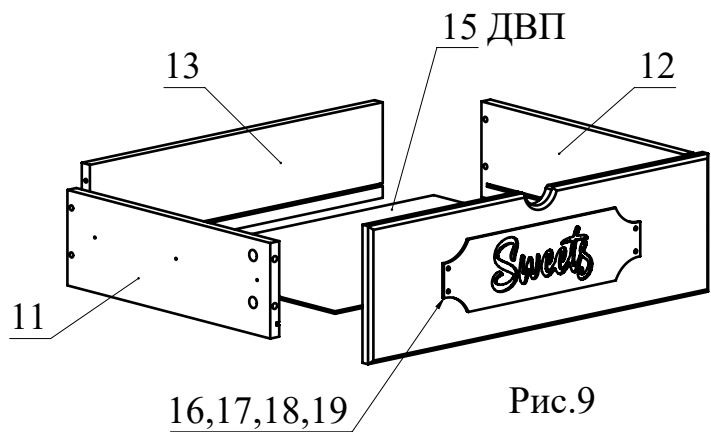


Рис.9

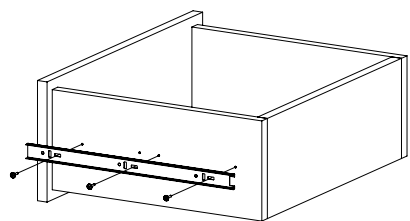


Рис.10



Монтаж телескопических направляющих — видео

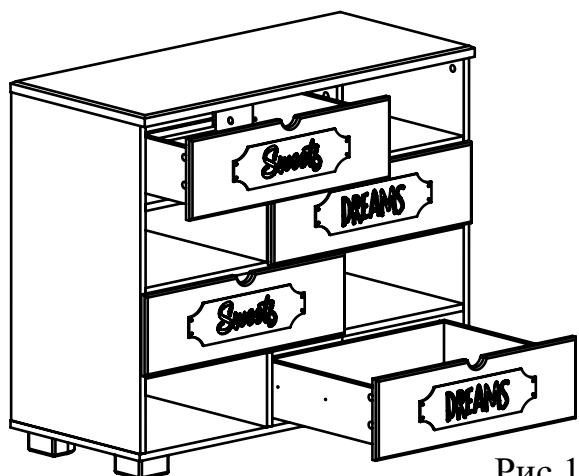


Рис.11

Ведомость деталей

№	Ширина	Длина	Кол.
1	450	1000	1
2	433	760	1
3	433	760	1
4	407	184	1
5	413	178	2
6	407	172	1
7	433	1000	1
8	964	171	2
9	413	964	2
10	413	964	1
11	130	400	4
12	130	400	4
13	130	522	4
14	429	974	1
15	394	532	4
16	188	606	1
17	188	606	1
18	188	606	1
19	188	606	1

Ведомость комплектующих

№	Рис.	Наименование	Кол.
1		Конфирмат 7x50	20
2		Заглушка конфирматная	20
3		Шпилька минификса	60
4		Головка минификса	60
5		Заглушка минификса	60
6		Телескопические направляющие 400мм, комплект	4
7		Винт М5x8	24
8		Шуруп 3,5x16	24
9		Ключ конфирматный	1
10		Шуруп 4x25	16
11		Опора мебельная Ф.311.04	4

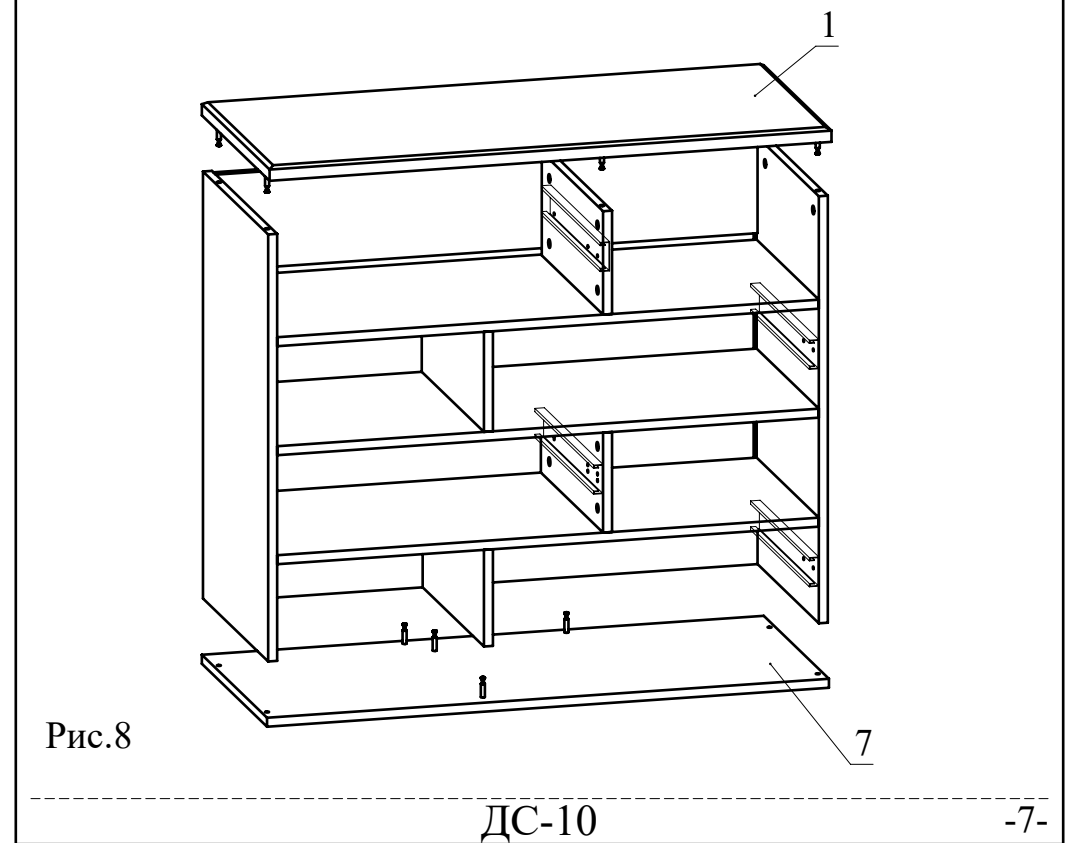
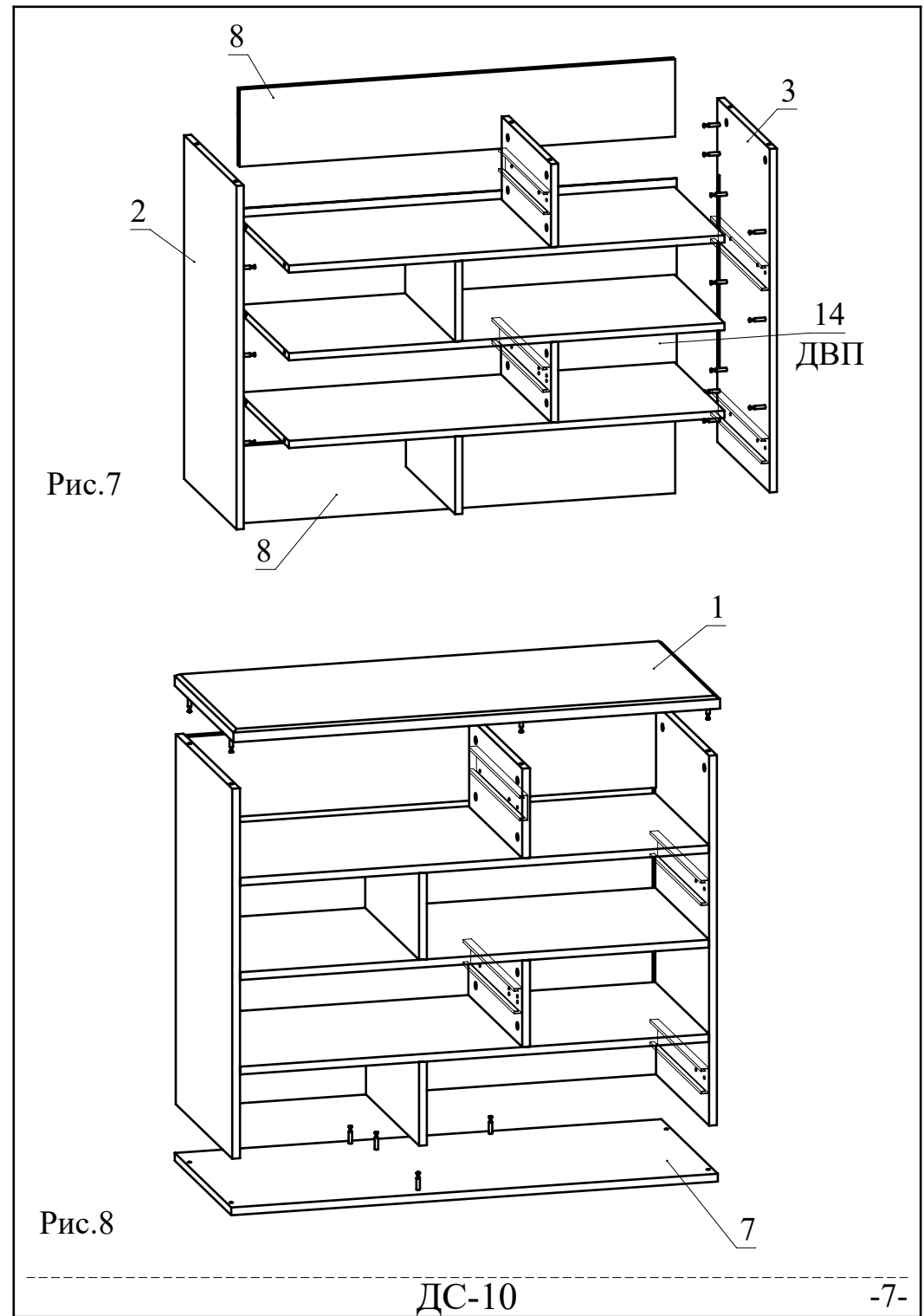
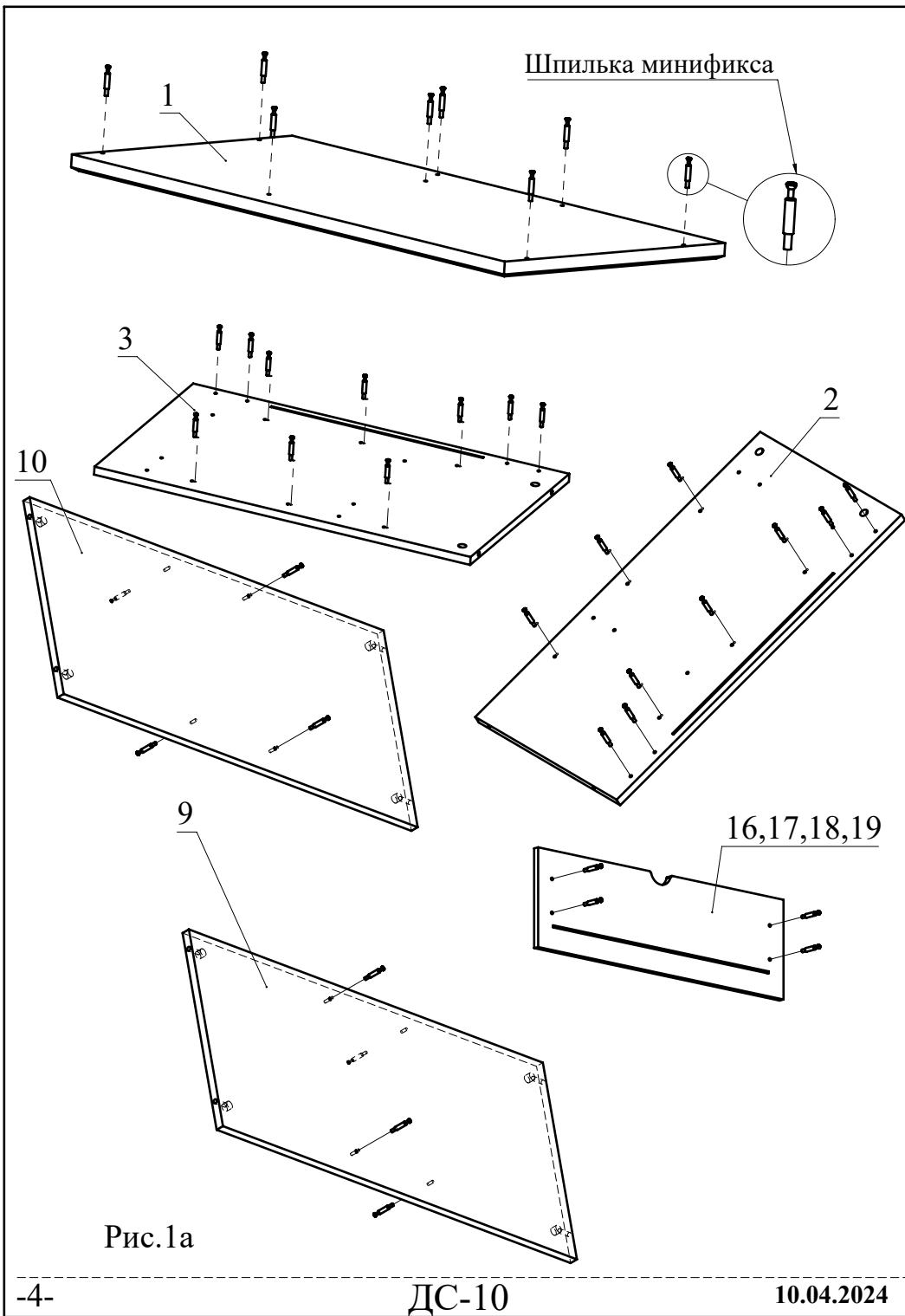




Рис.5

Задняя часть

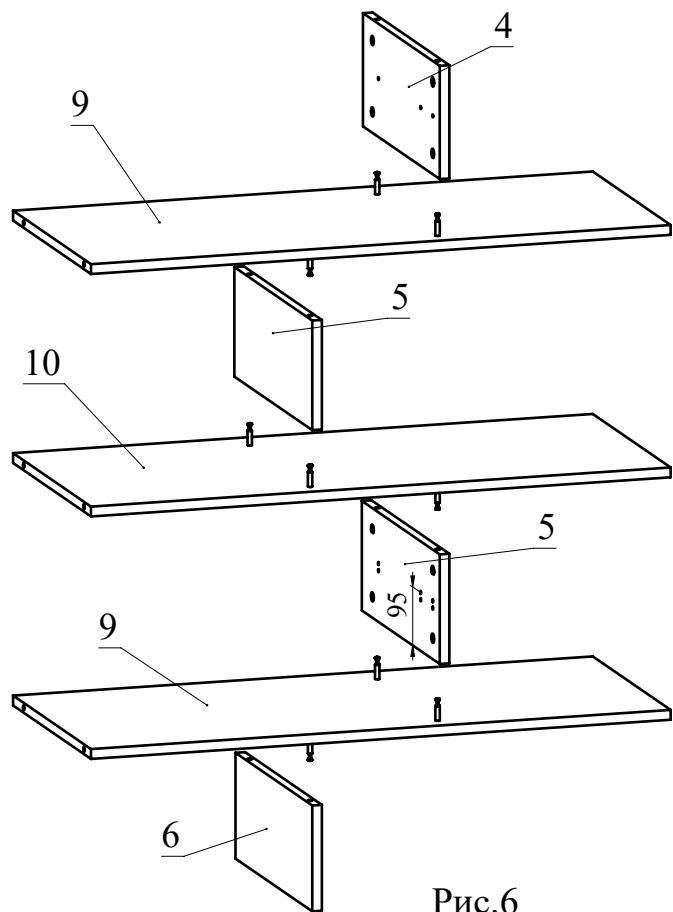


Рис.6

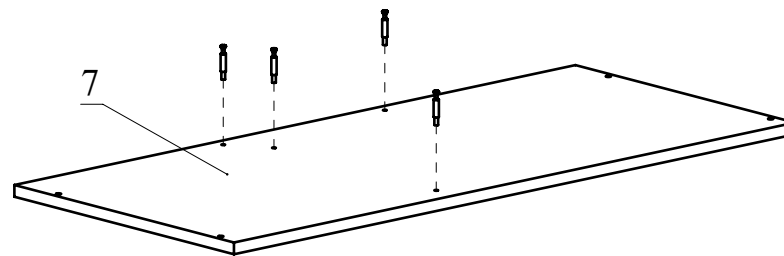


Рис.16

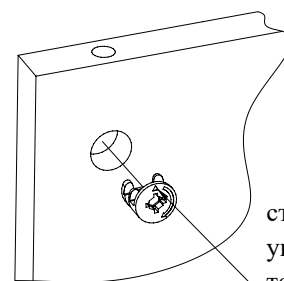
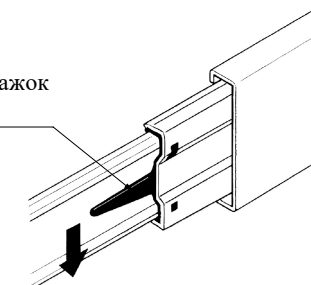


Рис.2

стрелочка должна указывать на отверстие в торце детали

разобрать направляющую:

Надавить на рычажок и удерживать



затем вытянуть

Рис.3

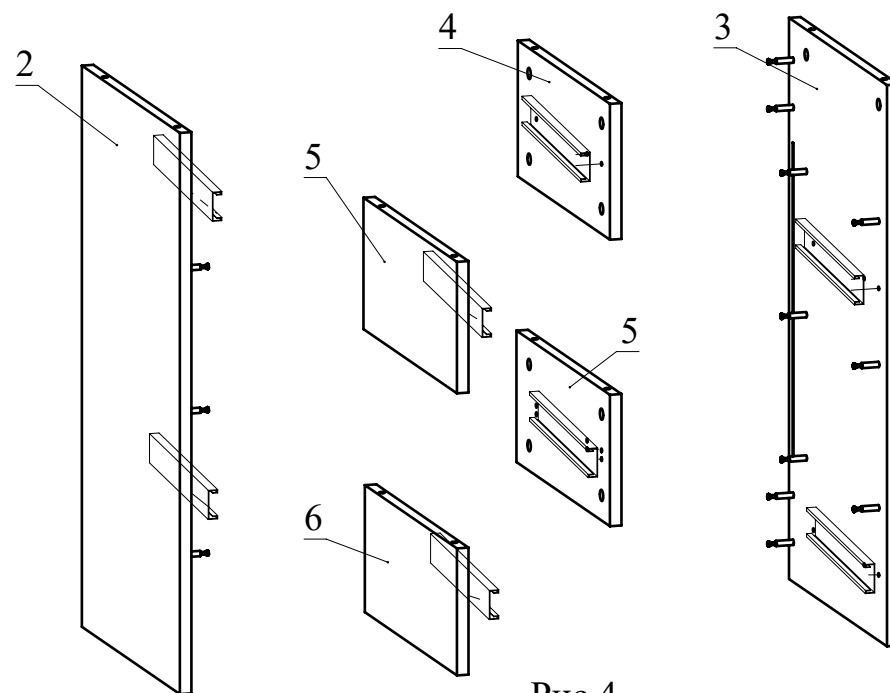


Рис.4