

Рекомендации по эксплуатации

1. Мебель рекомендуется эксплуатировать в проветриваемом, сухом помещении с температурой воздуха не ниже 10С и относительной влажностью не более 70%.
2. Мебель, транспортируемую в условиях минусовой температуры, при установке в помещении следует немедленно протереть сухой мягкой тканью как снаружи, так и внутри.
3. Мебель должна быть защищена от прямого попадания солнечных лучей, не должна размещаться вблизи отопительных приборов, сырых и холодных стен. Поверхность деталей мебели оберегать от попадания влаги, щелочей, ацетона, спирта и кислот, а также от механических повреждений. На поверхность мебели не следует ставить горячие предметы. При случайном попадании жидкости мебель немедленно протереть мягкой тканью. Удалять пыль с поверхности, облицованной специальными пленками, следует сухой мягкой тканью.
4. Зеркала и стекла рекомендуется чистить любыми средствами, предназначенными для этих целей.
5. В мебели, имеющей крепление болтами, винтами, шурупами, при ослаблении соединений, необходимо периодически подтягивать все крепёжные элементы.
6. От новой мебели может исходить естественный запах материалов, из которых она изготовлена. Запах может сохраняться в течении 3-4 недель с момента сборки. Для снижения интенсивности запаха рекомендуется протирать поверхности тканью, смоченной мягким моющим средством, вытирать чистой сухой тканью и проветривать помещение. Данные действия необходимо повторять 3 раза в день.

При правильной эксплуатации изделия срок службы составляет 10 лет.

Внимание!

В случае обнаружения производственных дефектов обратитесь к продавцу с гарантийным талоном, заполненным по месту приобретения изделия. Гарантийный талон выписывается отдельным документом и заполняется продавцом на момент продажи изделия.

К сведению покупателя

Предприятие оставляет за собой право вносить изменения в конструктивные элементы мебели на основе внедрения передовых технологий, улучшающих качество выпускаемой продукции.

ИНСТРУКЦИЯ ПО СБОРКЕ И ЭКСПЛУАТАЦИИ



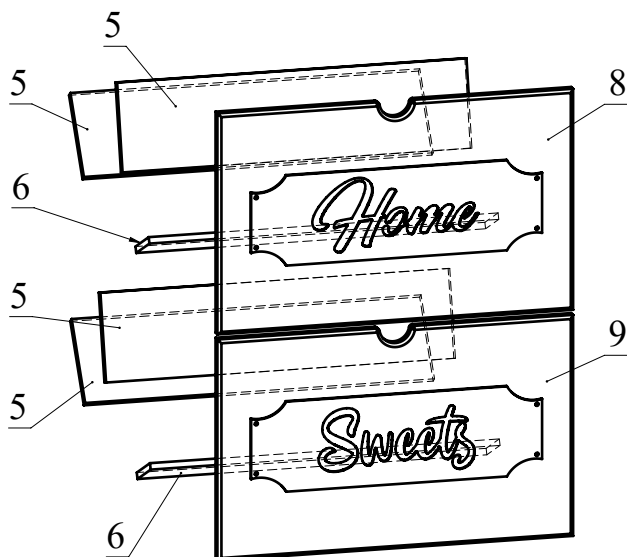
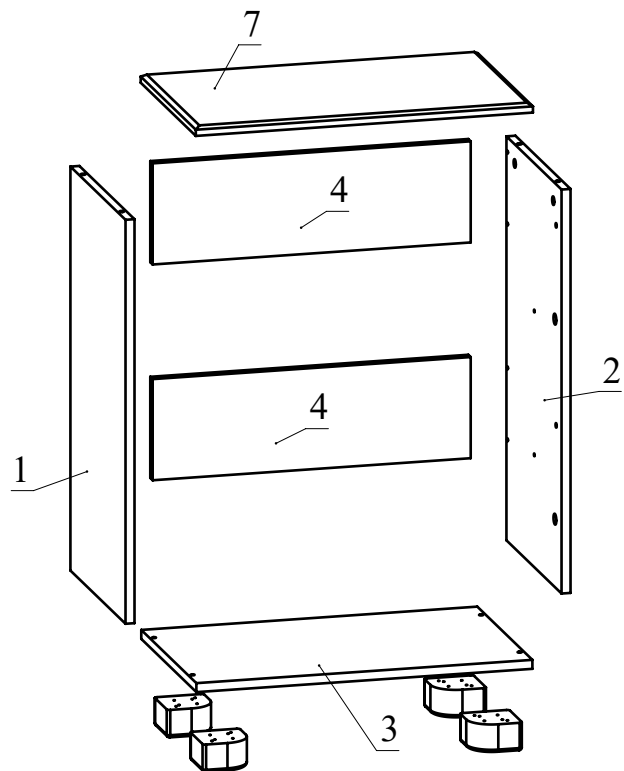
Мебель бытовая "ДримСтар"

Шкаф под обувь ДС-22

Габаритные размеры в мм,
600x366x800

(длина; ширина; высота)

ГОСТ 19917-2014
ГОСТ 16371-2014



Рекомендованный порядок сборки

1. Вкрутите шпильки минификсов в детали 1, 2 и 7 (Рис. 1).
2. Вставьте головки минификсов в детали 1, 2 и 4 (Рис. 2).
3. Вставьте стопоры и бонки обувной кассеты в соответствующие отверстия в детали 1 и 2 (Рис. 3).
4. Соедините детали 1 и 2 с деталями 4, затяните головки минификсов (Рис. 4).
5. Конфирматами скрепите детали 1, 2 с деталью 3 (Рис. 4).
6. Шурупами 4x25 прикрутите опоры к детали 3 (Рис. 4).
7. Присоедините к деталям 9 и 10 обувные кассеты шурупами с круглой головкой 3.5x16. Вставить в пазы обувных кассет детали 5 и 8.
8. Присоедините детали 5 и 6 к кассетам шурупами 3.5x16 (Рис. 5).
9. Установите деталь 8 (9), затяните оставшиеся головки минификсов.
10. Вставьте обувную кассету (Рис. 5).
11. Установите заглушки конфирматов и минификсов.

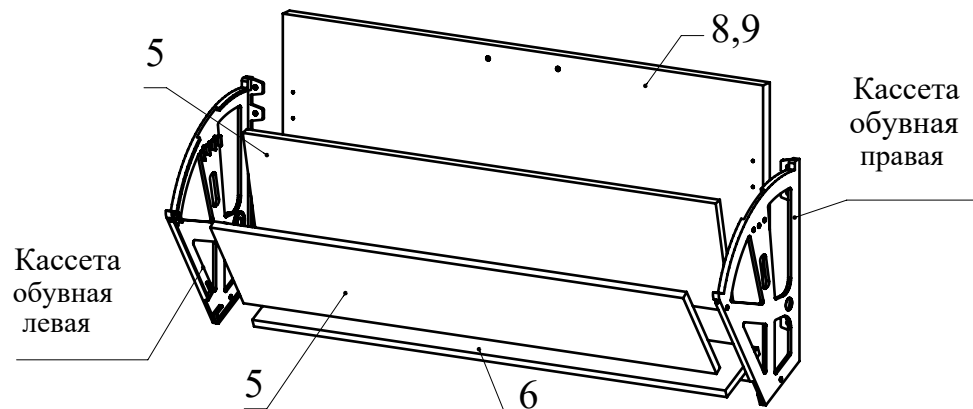


Рис. 5

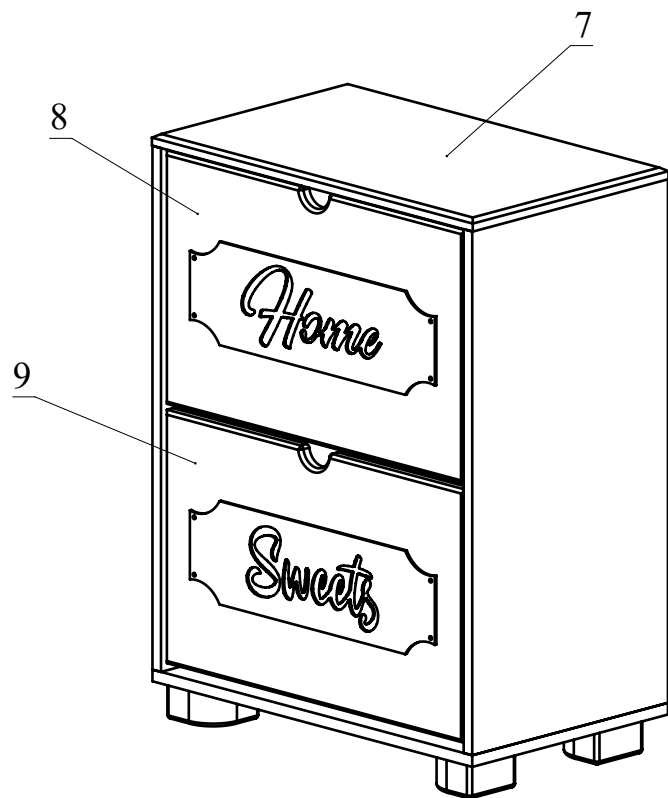


Рис. 6

Ведомость деталей

№	Ширина	Длина	Кол.
1	366	719	1
2	366	719	1
3	366	598	1
4	180	566	2
5	137	550	4
6	85	550	2
7	366	600	1
8	348	560	1
9	348	560	1

Ведомость комплектующих

№	Рис.	Наименование	Кол.
1		Опора мебельная Ф.311.04	4
2		Шуруп 4x25	16
3		Кассета обувная лев.	2
4		Кассета обувная пр.	2
5		Бонка кассеты обувной	4
6		Втулка кассеты обувной	4
7		Шуруп 3,5x16 с круглой головкой	12
8		Шуруп 3,5x16	12
9		Стопор кассеты обувной	4
10		Шпилька минификса	12
11		Головка минификса	12
12		Заглушка минификса	12
13		Конфирмат 7x50	4
14		Заглушка конфирматная	4
15		Ключ конфирматный	1
16		Стяжка винтовая М4	2

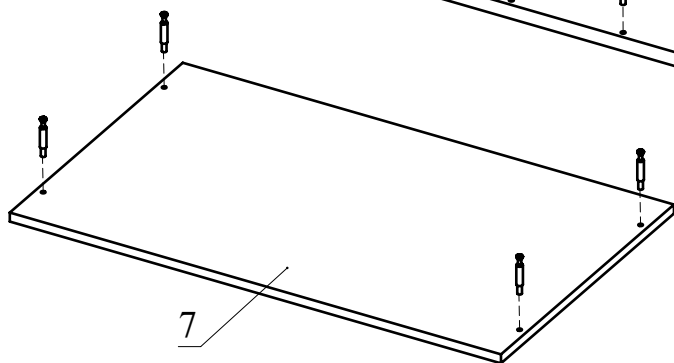
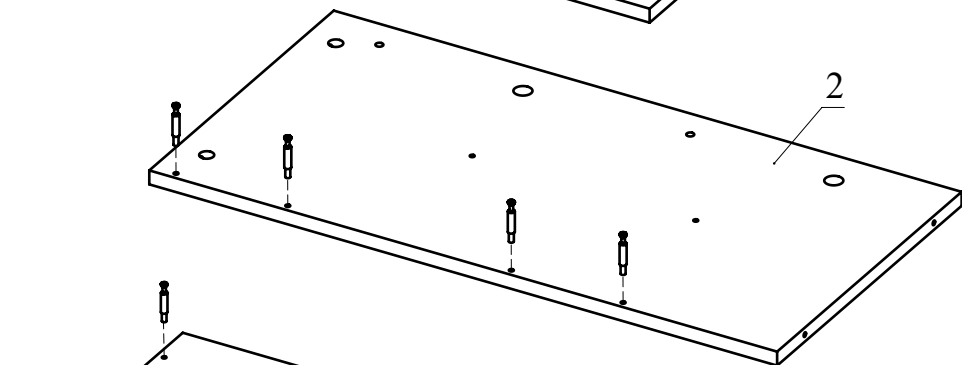
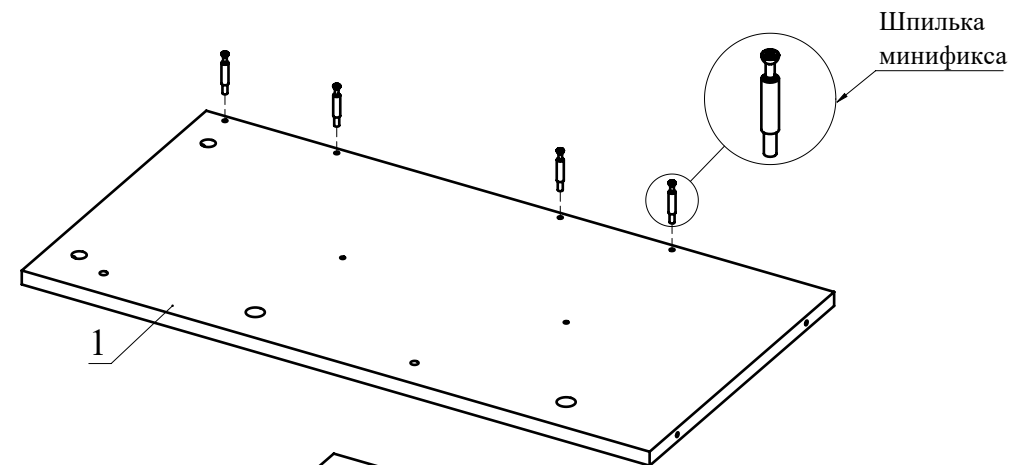
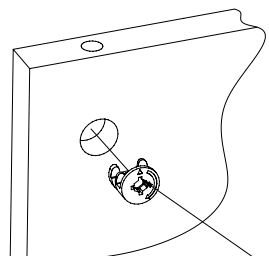


Рис. 1



Стрелочка должна указывать на отверстие в торце детали

Рис. 2

Стопор кассеты обувной

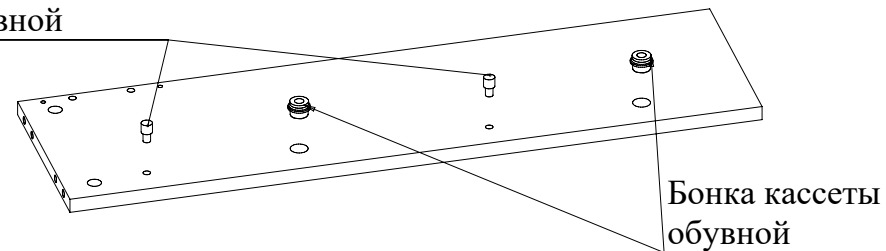


Рис. 3

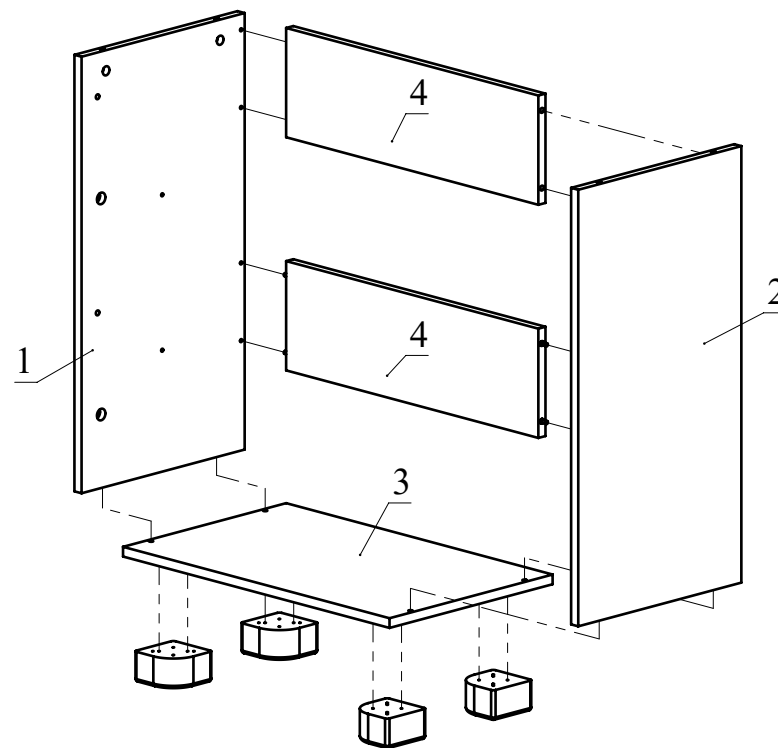


Рис. 4