

Рекомендации по эксплуатации

1. Мебель рекомендуется эксплуатировать в проветриваемом, сухом помещении с температурой воздуха не ниже 10С и относительной влажностью не более 70%.
2. Мебель, транспортируемую в условиях минусовой температуры, при установке в помещении следует немедленно протереть сухой мягкой тканью как снаружи, так и внутри.
3. Мебель должна быть защищена от прямого попадания солнечных лучей, не должна размещаться вблизи отопительных приборов, сырых и холодных стен. Поверхность деталей мебели оберегать от попадания влаги, щелочей, ацетона, спирта и кислот, а также от механических повреждений. На поверхность мебели не следует ставить горячие предметы. При случайном попадании жидкости мебель немедленно протереть мягкой тканью. Удалять пыль с поверхности, облицованной специальными пленками, следует сухой мягкой тканью.
4. Зеркала и стекла рекомендуется чистить любыми средствами, предназначенными для этих целей.
5. В мебели, имеющей крепление болтами, винтами, шурупами, при ослаблении соединений, необходимо периодически подтягивать все крепёжные элементы.

При правильной эксплуатации изделия срок службы составляет 10 лет.

Внимание!

В случае обнаружения производственных дефектов обратитесь к продавцу с гарантийным талоном, заполненным по месту приобретения изделия. Гарантийный талон выписывается отдельным документом и заполняется продавцом на момент продажи изделия.

К сведению покупателя

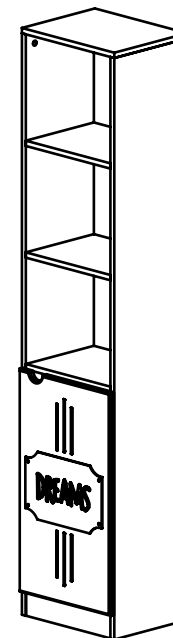
Предприятие оставляет за собой право вносить изменения в конструктивные элементы мебели на основе внедрения передовых технологий, улучшающих качество выпускаемой продукции.



Россия
ООО "Мебельная фабрика "КОМПАСС"
г. Севастополь, пр. Генерала Острякова, 15А



ИНСТРУКЦИЯ ПО СБОРКЕ И ЭКСПЛУАТАЦИИ

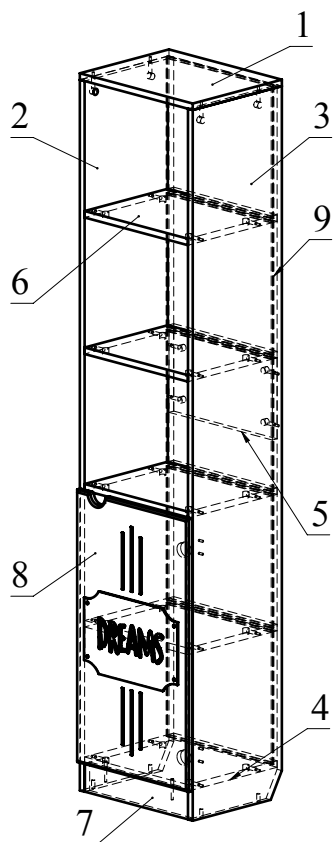


Мебель бытовая "ДримСтар" Пенал ДС-61

Габаритные размеры в мм,
380x316x1775

(длина; ширина; высота)

ГОСТ 19917-2014
ГОСТ 16371-2014



Ведомость деталей			
№	Ширина	Длина	Кол.
1	300	380	1
2	300	1756	1
3	300	1756	1
4	300	348	1
5	200	348	1
6	300	348	4
7	70	348	1
8	376	673	1
9	358	331	5

Ведомость комплектующих			
№	Рис.	Наименование	Кол.
1		Шпилька минификса	28
2		Головка минификса	28
3		Заглушка минификса	28
4		Конфирмат 7x50	2
5		Заглушка конфирматная	2
6		Муфта забивная для опоры М6х8х15h	4
7		Опора регулируемая М6	4
8		Петля накладная с газовым амортизатором	2
9		Шуруп 3,5х16	6
10		Евровинт для петли	4
11		Навес меб. горизонт. NH38X34	1
12		Шуруп 4х70	1
13		Дюбель п/п 8х60	1
14		Ключ конфирматный	1

Рекомендованный порядок сборки.

1. Вкрутите шпильки минификсов в детали 1, 2, 3 (Рис. 1).
2. Установите муфты забивные в соответствующие торцевые отверстия деталей 2, 3. В муфты забивные вкрутите опоры регулируемые (Рис. 2).
3. Вставьте головки минификсов в детали 2, 3, 4, 5, 6 (Рис. 3).
4. При помощи шурупов 3,5х16 закрепите петли на двери (деталь 8), а при помощи евровинтов - ответные планки петель на деталь 3 (Рис.4).
5. Соедините при помощи конфирматов детали 4 и 7 (Рис. 5).
6. Соберите сборку согласно схемы (Рис. 5), затянув головки минификсов.
7. Вставьте детали задние стенки 9 из ДВП в пазы деталей 2, 6. Установите деталь 3 на детали 4, 5, 6, 7 и затяните головки минификсов (Рис. 6).
8. Вставьте деталь 9 из ДВП в пазы деталей 2, 3, 6 (Рис. 7). Соедините деталь 1 с деталями 2, 3, затянув головки минификсов (Рис.7).
9. Установите дверь 8, закрепив петли затяжными винтами (Рис. 8).
10. Отрегулируйте двери с помощью регулировочных винтов (Рис. 9).
11. Вставьте заглушки минификсов и конфирматов.

ВНИМАНИЕ: во избежании опрокидывания изделия при эксплуатации необходимо крепить его к стене. Следует выбирать крепления, которые подходят к материалу стен. В комплект поставки входит крепеж, рассчитанный на стену из бетона. ! Прикрутите при помощи шурупов 3,5х16 навес мебельный горизонтальный к детали 1. Установите шкаф у стены. Сделайте наметку на стене. Отодвиньте шкаф. Полученную наметку на стене рассверлите сверлом диам.8 мм под дюбель 8х60. Вбейте дюбель. Установите шкаф на место и вкрутите шуруп 4х70 (Рис. 10).

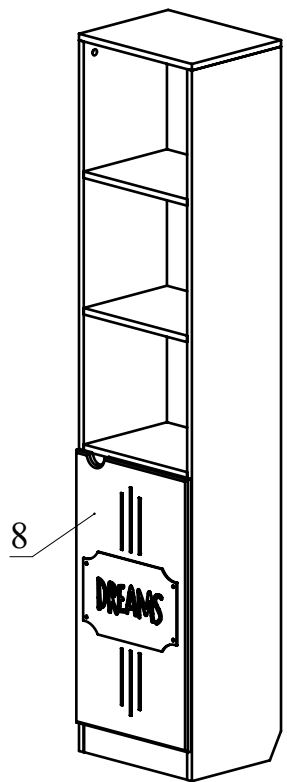


Рис.8

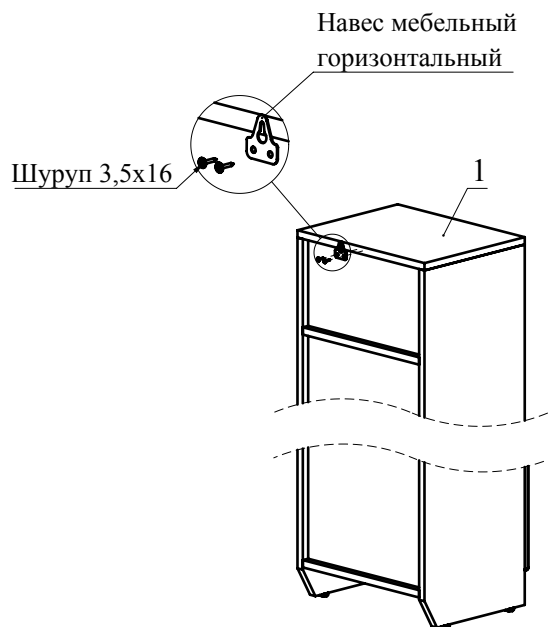


Рис.10



Рис.9

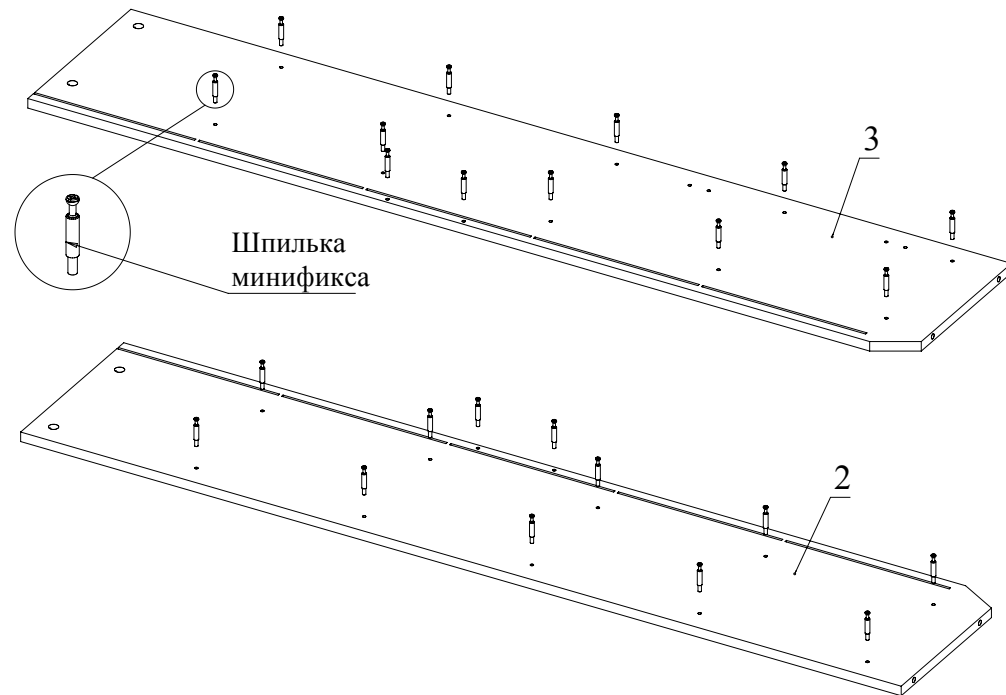


Рис.1

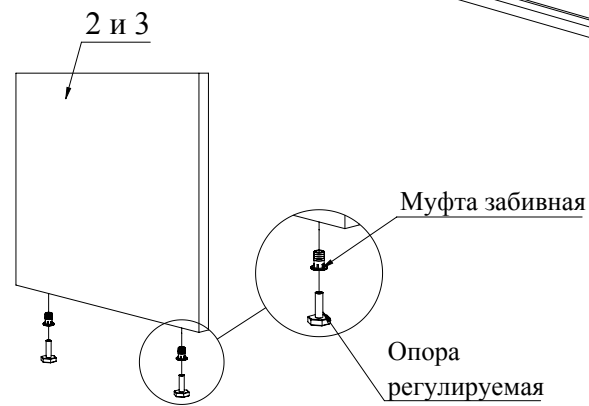
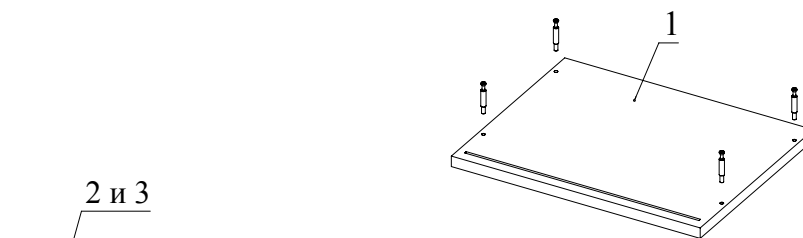


Рис.2

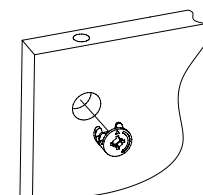


Рис.3

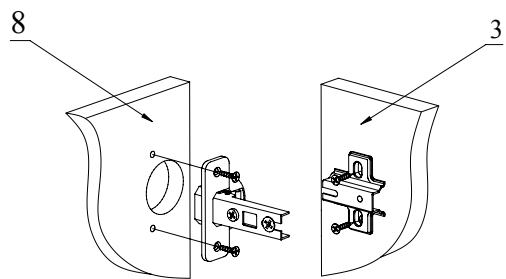


Рис.4

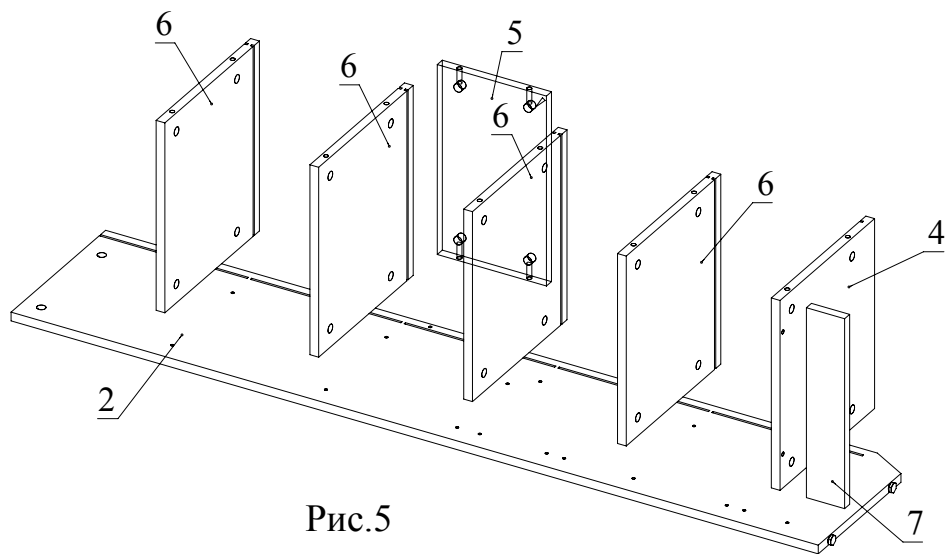


Рис.5

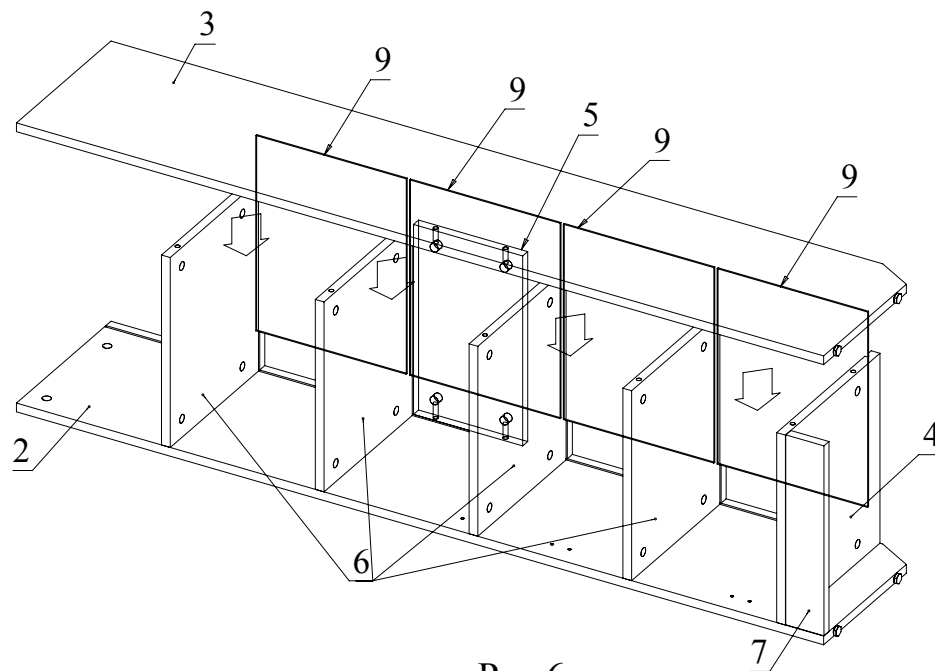


Рис.6

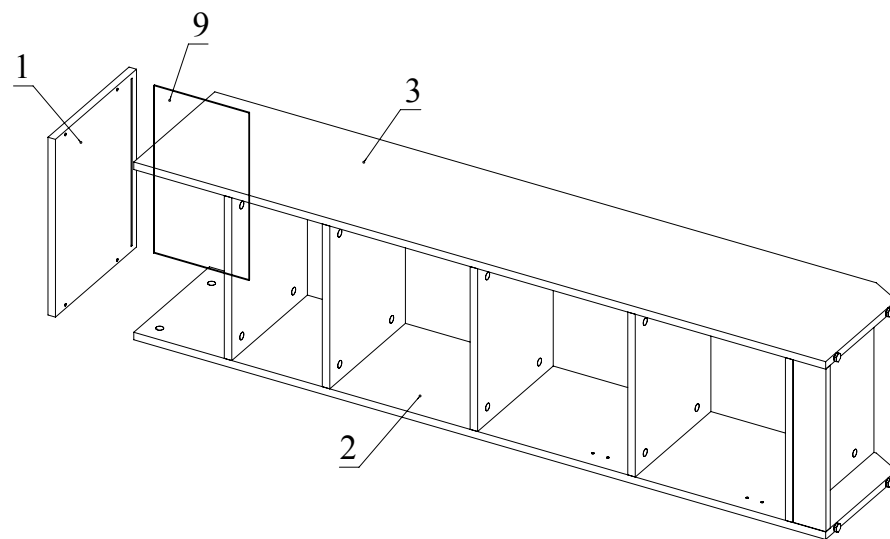


Рис.7