

## Рекомендации по эксплуатации

1. Мебель рекомендуется эксплуатировать в проветриваемом, сухом помещении с температурой воздуха не ниже 10С и относительной влажностью не более 70%.
2. Мебель, транспортируемую в условиях минусовой температуры, при установке в помещении следует немедленно протереть сухой мягкой тканью как снаружи, так и внутри.
3. Мебель должна быть защищена от прямого попадания солнечных лучей, не должна размещаться вблизи отопительных приборов, сырых и холодных стен. Поверхность деталей мебели оберегать от попадания влаги, щелочей, ацетона, спирта и кислот, а также от механических повреждений. На поверхность мебели не следует ставить горячие предметы. При случайном попадании жидкости мебель немедленно протереть мягкой тканью. Удалять пыль с поверхности, облицованной специальными пленками, следует сухой мягкой тканью.
4. Зеркала и стекла рекомендуется чистить любыми средствами, предназначенными для этих целей.
5. В мебели, имеющей крепление болтами, винтами, шурупами, при ослаблении соединений, необходимо периодически подтягивать все крепёжные элементы.
6. От новой мебели может исходить естественный запах материалов, из которых она изготовлена. Запах может сохраняться в течении 3-4 недель с момента сборки. Для снижения интенсивности запаха рекомендуется протирать поверхности тканью, смоченной мягким моющим средством, вытирать чистой сухой тканью и проветривать помещение. Данные действия необходимо повторять 3 раза в день.

При правильной эксплуатации изделия срок службы составляет 10 лет.

### Внимание!

В случае обнаружения производственных дефектов обратитесь к продавцу с гарантийным талоном, заполненным по месту приобретения изделия. Гарантийный талон выписывается отдельным документом и заполняется продавцом на момент продажи изделия.

### К сведению покупателя

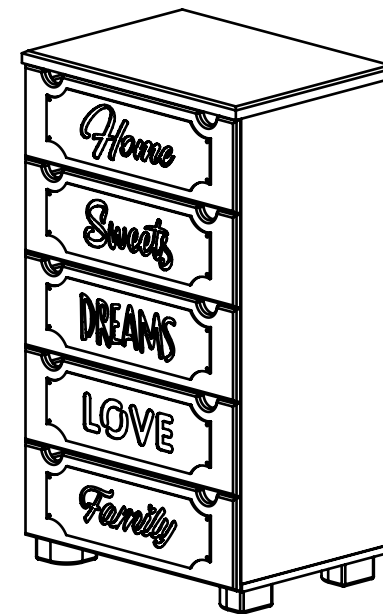
Предприятие оставляет за собой право вносить изменения в конструктивные элементы мебели на основе внедрения передовых технологий, улучшающих качество выпускаемой продукции.



Россия  
ООО "Мебельная фабрика "КОМПАСС"  
г. Севастополь, пр. Генерала Острякова, 15А



## ИНСТРУКЦИЯ ПО СБОРКЕ И ЭКСПЛУАТАЦИИ



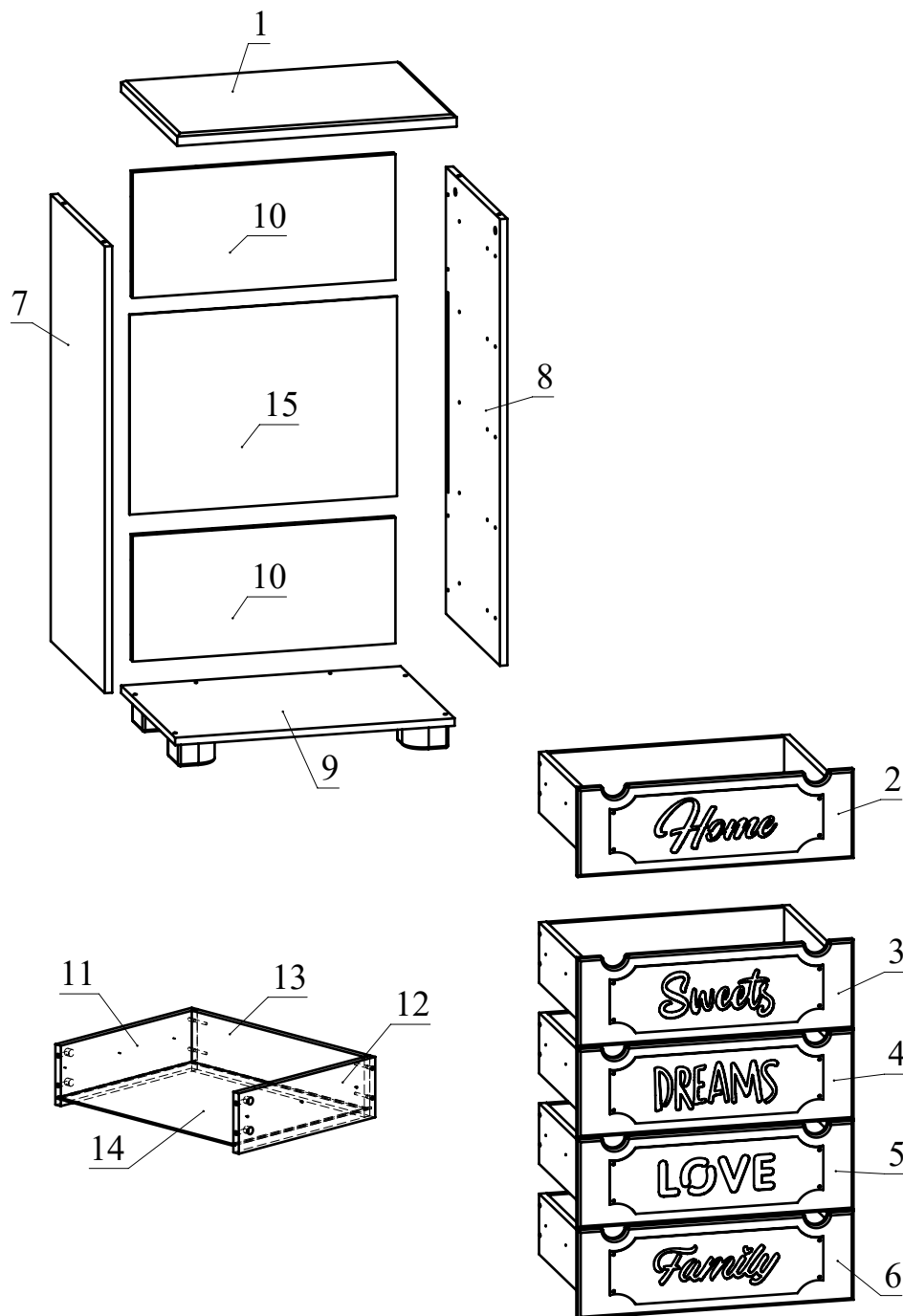
## Мебель бытовая "ДримСтар"

### Комод ДС-11

Габаритные размеры в мм,  
600x450x1050

(длина; ширина; высота)

ГОСТ 19917-2014  
ГОСТ 16371-2014



### Рекомендованный порядок сборки

1. Вкрутите шпильки минификсов в детали 1, 2, 3, 4, 5, 6, 7, 8, 9 (Рис. 1).
2. Вставьте головки минификсов в детали 7, 8, 10, 12, 13 (Рис. 2).
3. Отсоедините от основания телескопических направляющих внутренние планки, отогнув пластиковый рычажок фиксатора (Рис. 3). Основания телескопических направляющих закрепите на деталях 7, 8 винтами М5х8 (Рис. 4). !!! Приложите телескопическую часть отверстия к отверстиям на боковине так, чтобы они были отцентрованы относительно друг друга. Вкрутите винты М5х8 с помощью шуруповерта, приложив немного усилий. **Внимание:** винт М5х8 должен заходить с натягом для максимально плотной фиксации телескопических направляющих.
4. Установите детали 10 на деталь 7 и затяните головки минификсов по часовой стрелке до упора. Между деталями 10 вставьте заднюю стенку 15 из ДВП (Рис. 5).
5. Установите деталь 8 на детали 10 и затяните головки минификсов по часовой стрелке до упора (Рис. 6).
6. Соедините деталь 9 с полученной конструкцией (Рис. 7).
7. Установите деталь 1 на детали 7, 8, 10 зафиксируйте, затянув головки минификсов (Рис. 8).
8. Шурупами 4х25 прикрутите опоры к детали 9 (Рис. 9).
9. Соберите ящики. Для этого соедините детали 11 и 12 с деталью 13 при помощи конфирматов. Затем вставьте деталь 14 в пазы деталей 11, 12, 13. Соедините деталь 2 с полученной конструкцией и затяните головки минификсов (Рис. 10). Закрепите внутренние планки направляющих на деталях 11 и 12 шурупами 3,5х16 (Рис. 11). Остальные ящики собираются аналогично.
10. Установите ящики в корпус комода (Рис. 12).
11. Вставьте заглушки минификсов и конфирматов.



Монтаж  
телескопических  
направляющих —  
видео

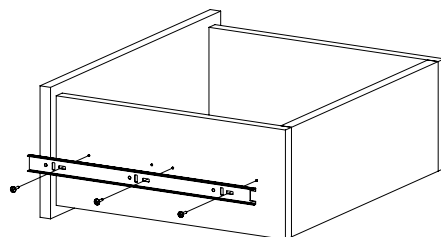


Рис.11

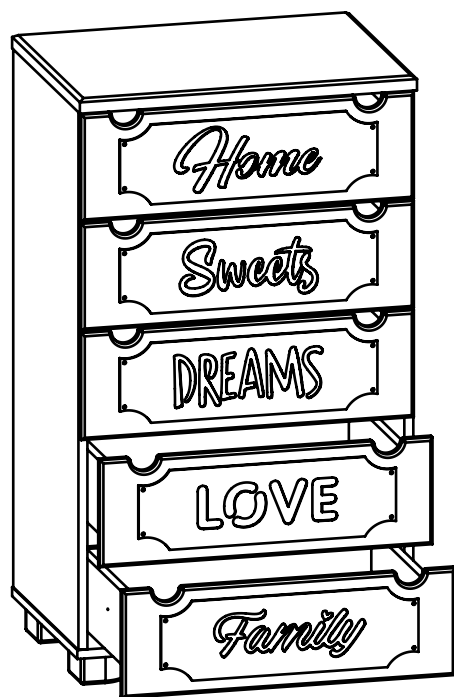


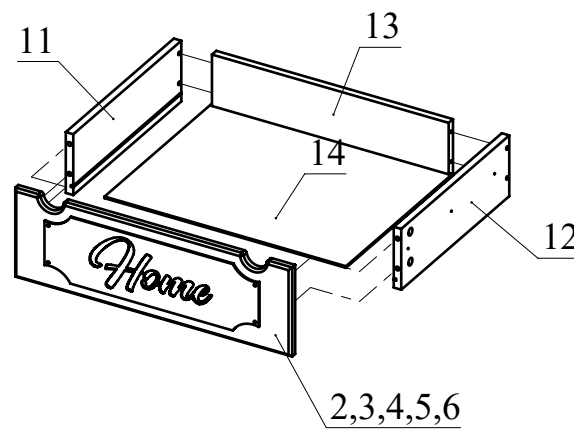
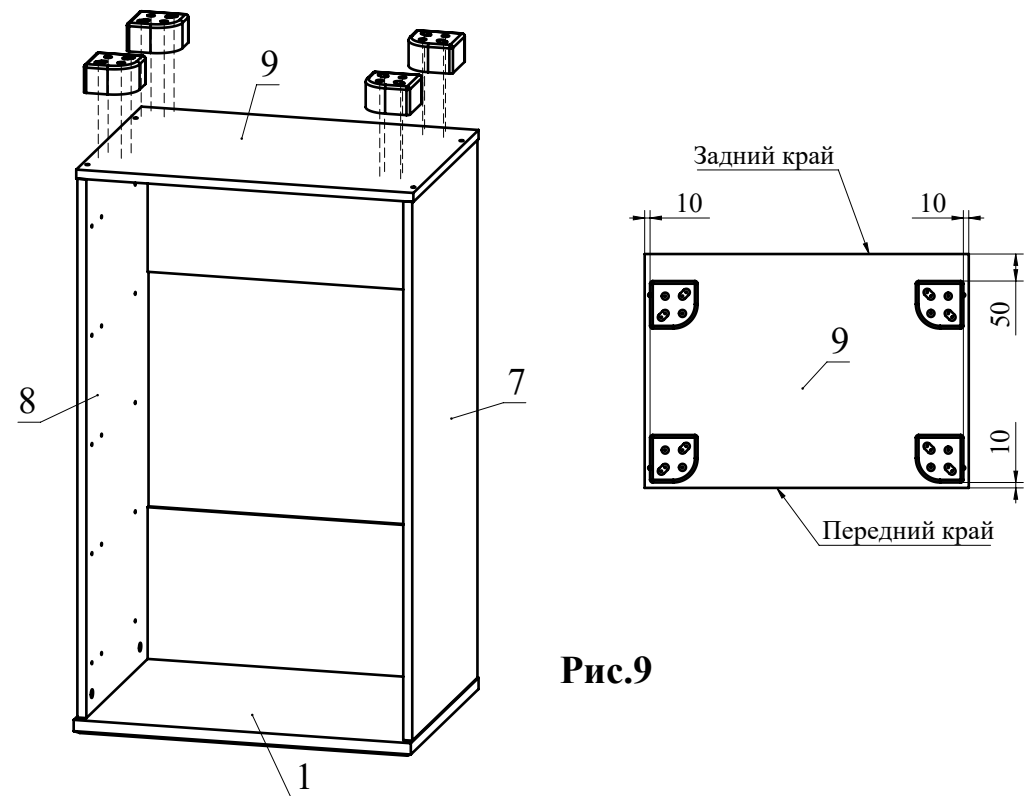
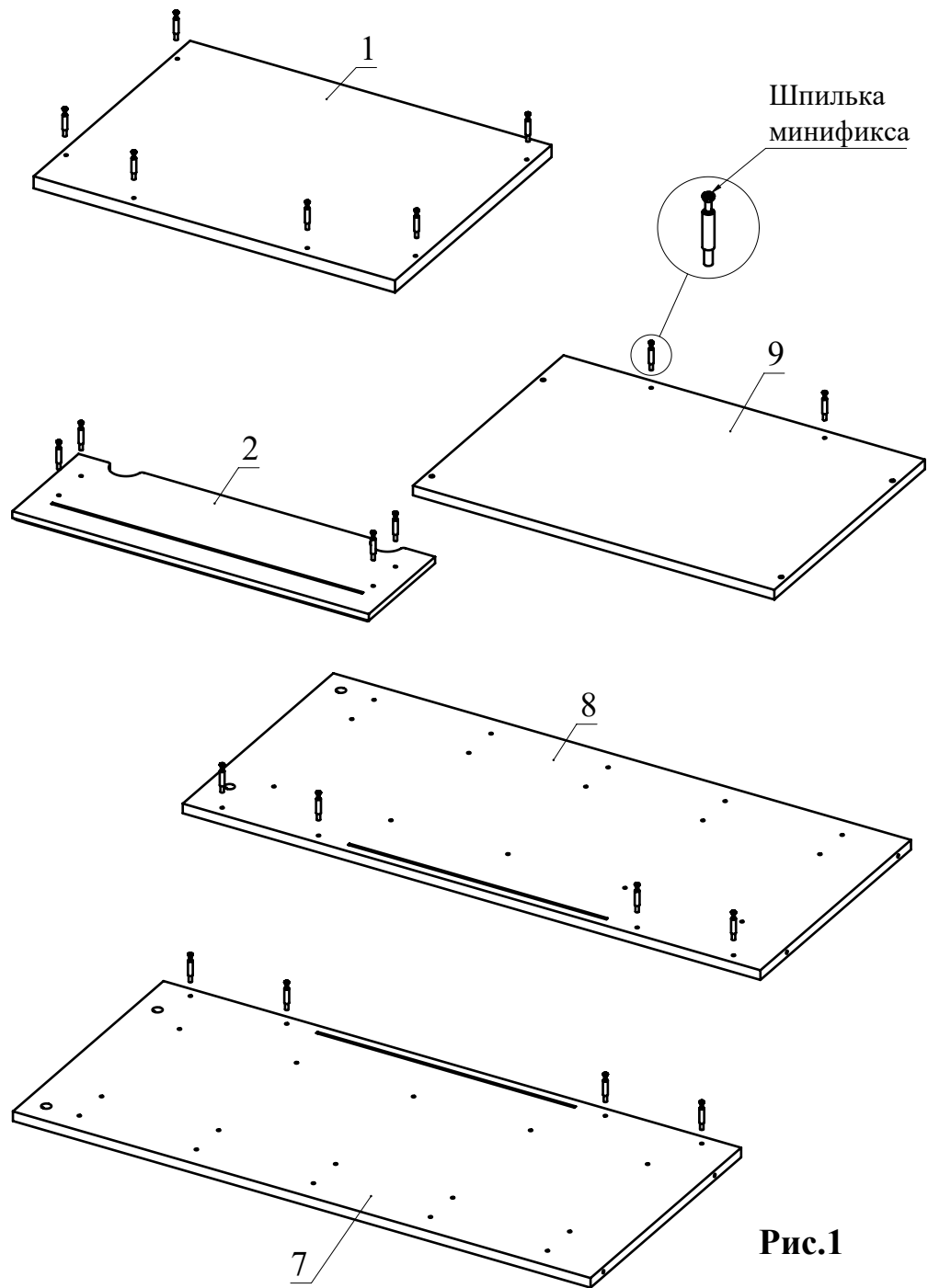
Рис.12

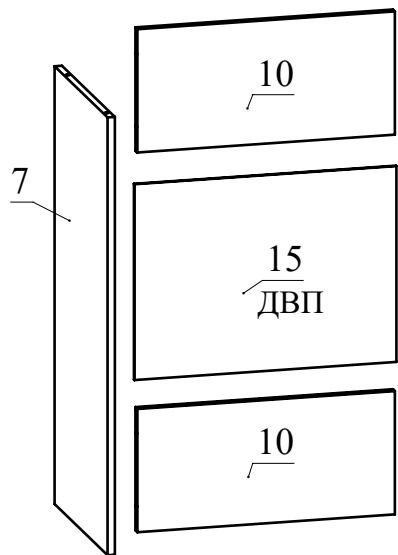
Ведомость деталей

№	Ширина	Длина	Кол.
1	450	600	1
2	190	592	1
3	190	592	1
4	190	592	1
5	190	592	1
6	190	592	1
7	433	959	1
8	433	959	1
9	433	600	1
10	270	564	2
11	130	400	5
12	130	400	5
13	130	506	5
14	394	516	5
15	429	574	1

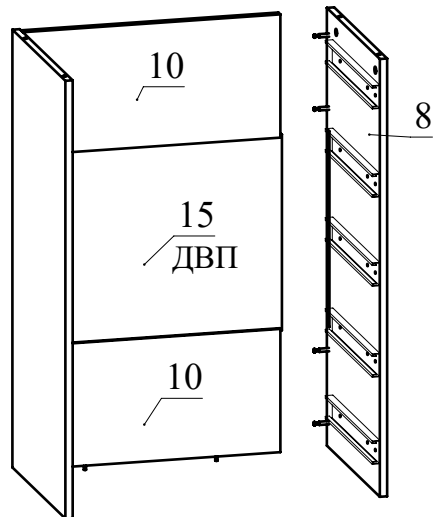
Ведомость комплектующих

№	Рис.	Наименование	Кол.
1		Конфирмат 7x50	24
2		Заглушка конфирматная	24
3		Шпилька минификса	36
4		Головка минификса	36
5		Заглушка минификса	36
6		Телескопические направляющие 400мм, комплект	5
7		Винт М5х8	30
8		Шуруп 3,5х16	30
9		Опора мебельная Ф.311.04	4
10		Шуруп 4х25	16
11		Ключ конфирматный	1

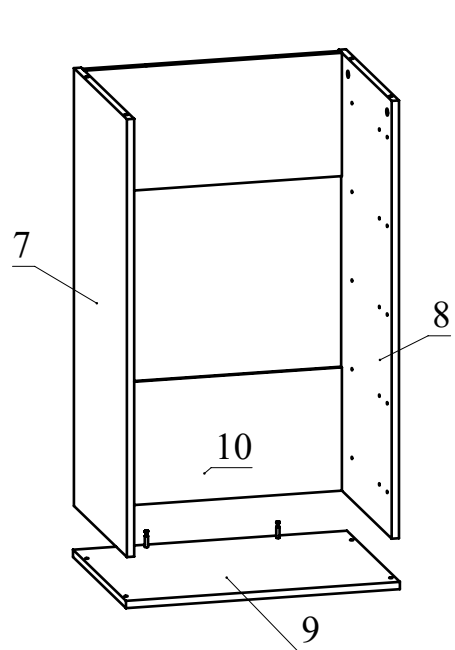




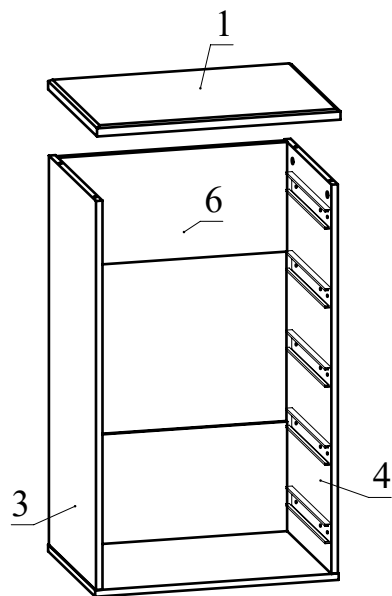
**Рис.5**



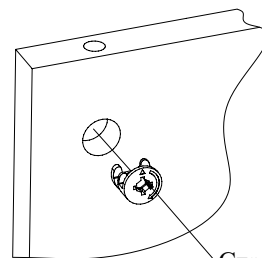
**Рис.6**



**Рис.7**



**Рис.8**

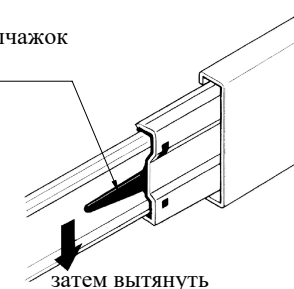


Стрелочка должна указывать на отверстие в торце детали

**Рис.2**

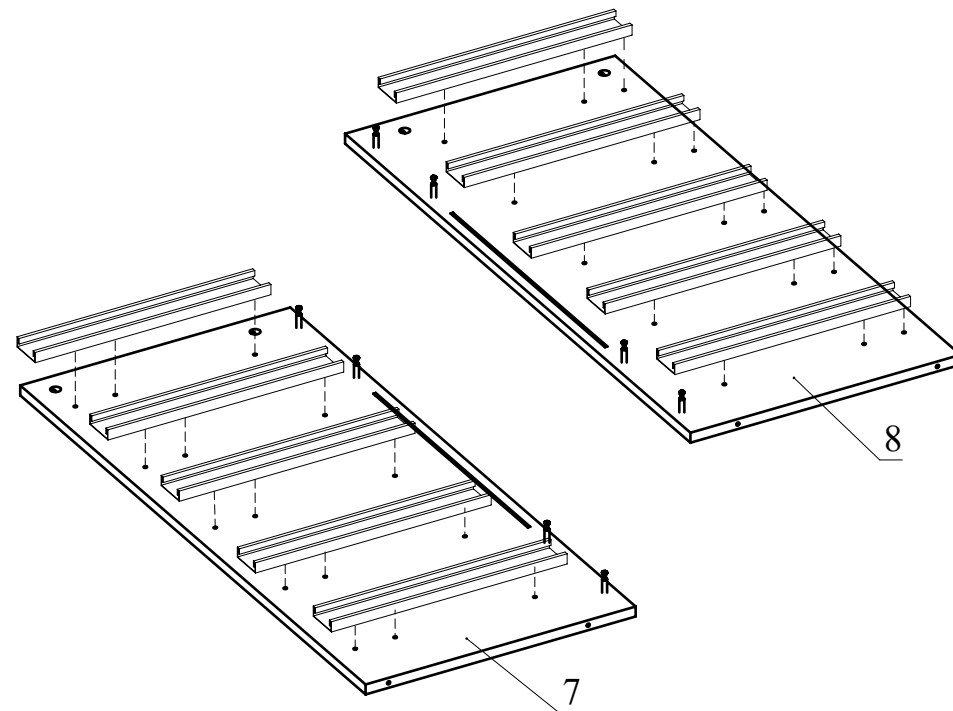
разобрать направляющую:

Надавить на рычажок и удерживать



затем вытянуть

**Рис.3**



**Рис.4**