

Рекомендации по эксплуатации

1. Мебель рекомендуется эксплуатировать в проветриваемом, сухом помещении с температурой воздуха не ниже 10С и относительной влажностью не более 70%.
2. Мебель, транспортируемую в условиях минусовой температуры, при установке в помещении следует немедленно протереть сухой мягкой тканью как снаружи, так и внутри.
3. Мебель должна быть защищена от прямого попадания солнечных лучей, не должна размещаться вблизи отопительных приборов, сырых и холодных стен. Поверхность деталей мебели оберегать от попадания влаги, щелочей, ацетона, спирта и кислот, а также от механических повреждений. На поверхность мебели не следует ставить горячие предметы. При случайном попадании жидкости мебель немедленно протереть мягкой тканью. Удалять пыль с поверхности, облицованной специальными пленками, следует сухой мягкой тканью.
4. Зеркала и стекла рекомендуется чистить любыми средствами, предназначенными для этих целей.
5. В мебели, имеющей крепление болтами, винтами, шурупами, при ослаблении соединений, необходимо периодически подтягивать все крепёжные элементы.

При правильной эксплуатации изделия срок службы составляет 10 лет.

Внимание!

В случае обнаружения производственных дефектов обратитесь к продавцу с гарантийным талоном, заполненным по месту приобретения изделия. Гарантийный талон выписывается отдельным документом и заполняется продавцом на момент продажи изделия.

К сведению покупателя

Предприятие оставляет за собой право вносить изменения в конструктивные элементы мебели на основе внедрения передовых технологий, улучшающих качество выпускаемой продукции.



Россия
ООО "Мебельная фабрика "КОМПАСС"
г. Севастополь, пр. Генерала Острякова, 15А



ИНСТРУКЦИЯ ПО СБОРКЕ И ЭКСПЛУАТАЦИИ

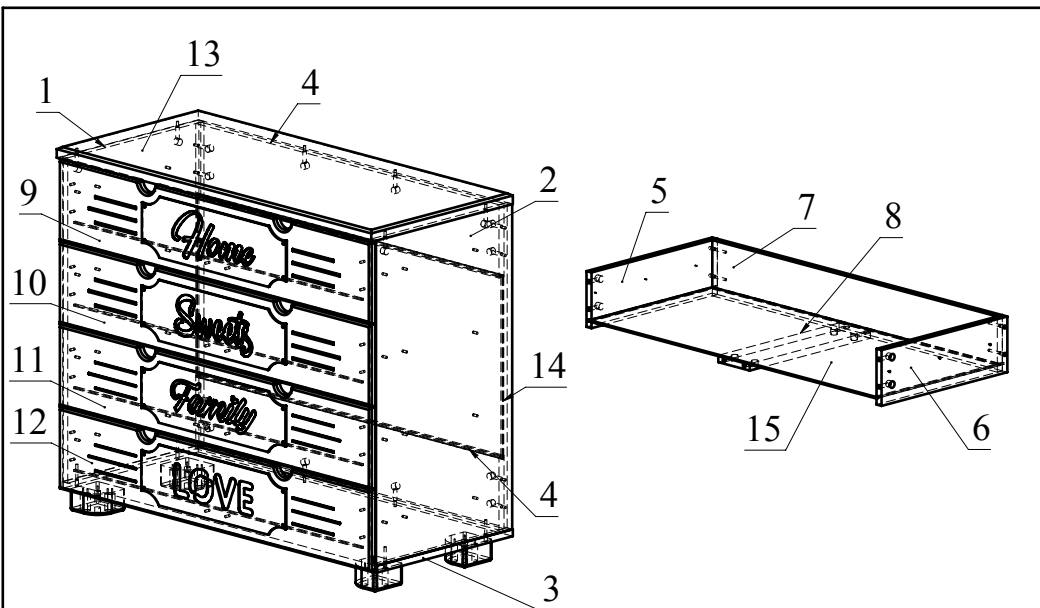


Мебель бытовая "ДримСтар" Комод ДС-12

Габаритные размеры в мм,
1000x450x850

(длина; ширина; высота)

ГОСТ 19917-2014
ГОСТ 16371-2014



| Ведомость деталей | | | |
|-------------------|--------|-------|------|
| № | Ширина | Длина | Кол. |
| 1 | 433 | 759 | 1 |
| 2 | 433 | 759 | 1 |
| 3 | 433 | 1000 | 1 |
| 4 | 171 | 964 | 2 |
| 5 | 130 | 400 | 4 |
| 6 | 130 | 400 | 4 |
| 7 | 130 | 906 | 4 |
| 8 | 100 | 384 | 4 |
| 9 | 190 | 992 | 1 |
| 10 | 190 | 992 | 1 |
| 11 | 190 | 992 | 1 |
| 12 | 190 | 992 | 1 |
| 13 | 450 | 1000 | 1 |
| 14 | 429 | 974 | 1 |
| 15 | 394 | 916 | 4 |

| Ведомость комплектующих | | | |
|-------------------------|------|--|------|
| № | Рис. | Наименование | Кол. |
| 1 | | Шпилька минификса | 48 |
| 2 | | Головка минификса | 48 |
| 3 | | Заглушка минификса | 48 |
| 4 | | Конфирмат 7x50 | 20 |
| 5 | | Заглушка конфирматная | 20 |
| 6 | | Телескопические направляющие 400мм, компл. | 4 |
| 7 | | Опора мебельная Ф.311.04 | 4 |
| 8 | | Шуруп 4x25 | 16 |
| 9 | | Ключ конфирматный | 1 |
| 10 | | Винт М5х8 | 24 |
| 11 | | Шуруп 3,5х16 | 24 |

Рекомендованный порядок сборки

1. Вкрутите шпильки минификсов в детали 1, 2, 3, 7, 9, 10, 11, 12 (Рис.1). Вставьте головки минификсов в детали 1, 2, 4, 5, 6, 8 (Рис.2).
2. Отсоедините от основания телескопических направляющих внутренние планки, отогнув пластиковый рычажок фиксатора (Рис.3). Основания телескопических направляющих закрепите на деталях 1 и 2 винтами М5х8 (Рис.4).
3. Соберите ящики. Для этого соедините детали 5 и 6 с деталью 7 при помощи конфирматов. Затем вставьте деталь 15 (ДВП) в пазы деталей 5, 6, 7. Соедините деталь 8 с деталью 7 при помощи минификс. Деталь 9 (10, 11, 12) присоедините к полученной конструкции и затяните головки минификс (Рис.5). Закрепите внутренние планки направляющих на деталях 5 и 6 шурупами 3,5х16 (Рис.6).
4. Шурупами 4х25 прикрутите опоры к детали 3.
5. Соедините детали 4 с деталью 1 и затяните головки миниифкс. Вставьте деталь 14 (ДВП) в пазы. Соедините деталь 2 с деталями 4 и затяните головки минификс. Соедините деталь 3 с полученной конструкцией при помощи конфирматов и минификсов (Рис.7).
6. Установите деталь 13 на полученную сборку и затяните головки минификсов.. Вставьте ящики (Рис.8).
7. Установите заглушки конфирматов и минификсов.

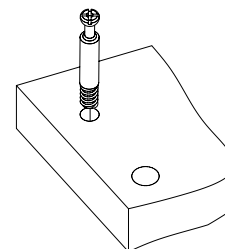


Рис.1

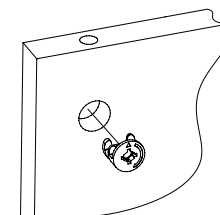


Рис.2

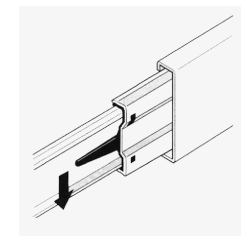


Рис.3

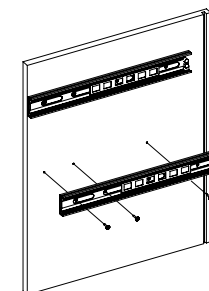


Рис.4

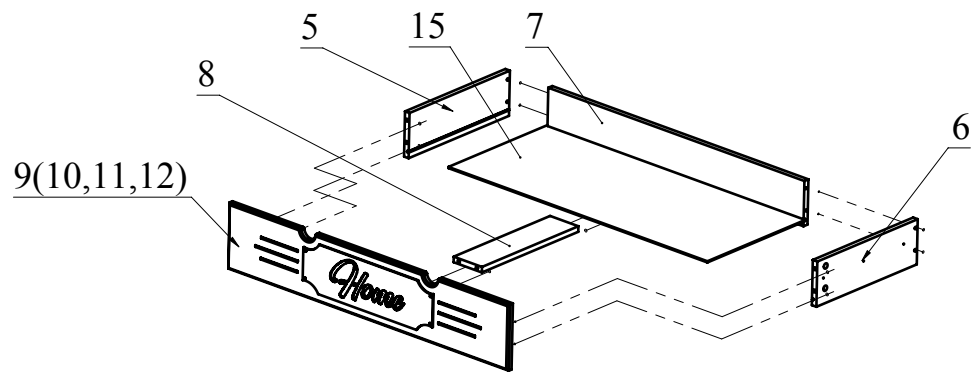


Рис.5

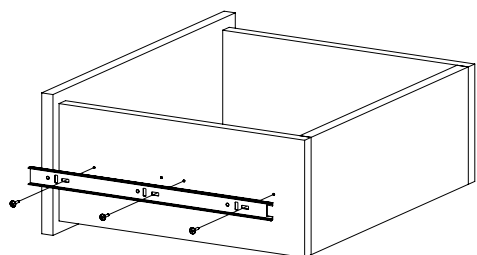


Рис.6

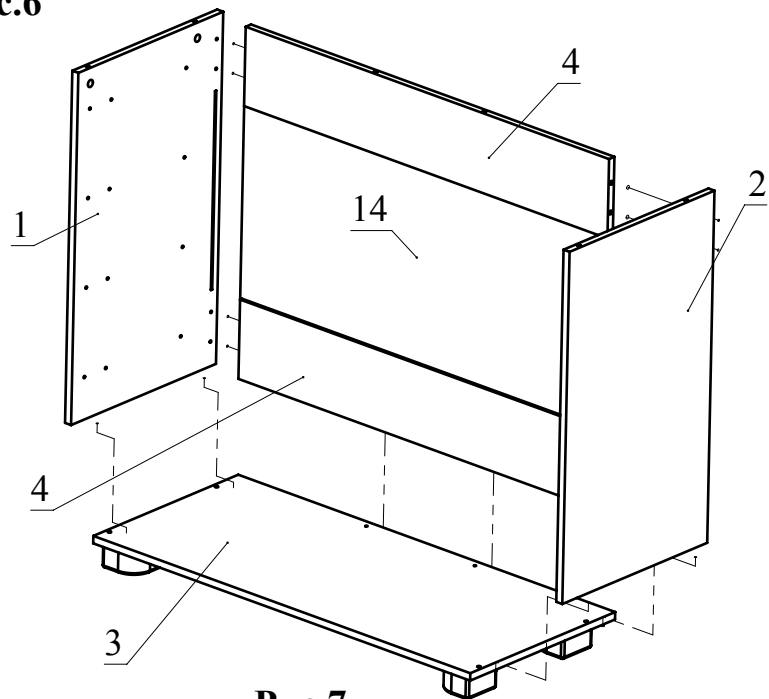


Рис.7

ДС-12

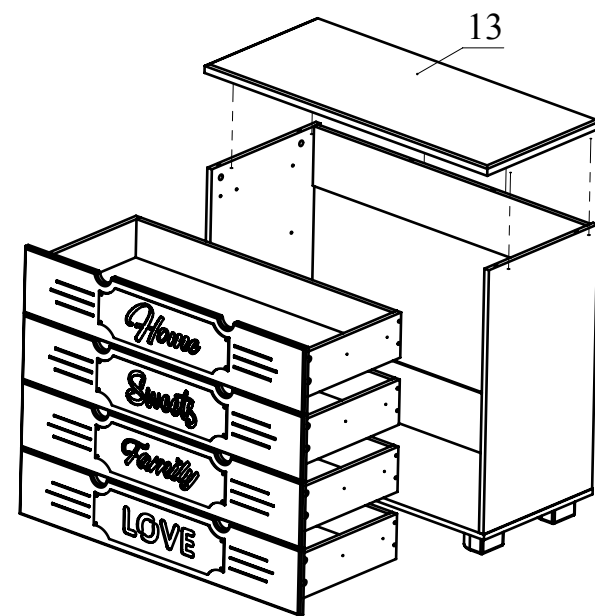


Рис.8



ДС-12