

Рекомендации по эксплуатации

1. Мебель рекомендуется эксплуатировать в проветриваемом, сухом помещении с температурой воздуха не ниже 10С и относительной влажностью не более 70%.
2. Мебель, транспортируемую в условиях минусовой температуры, при установке в помещении следует немедленно протереть сухой мягкой тканью как снаружи, так и внутри.
3. Мебель должна быть защищена от прямого попадания солнечных лучей, не должна размещаться вблизи отопительных приборов, сырых и холодных стен. Поверхность деталей мебели оберегать от попадания влаги, щелочей, ацетона, спирта и кислот, а также от механических повреждений. На поверхность мебели не следует ставить горячие предметы. При случайном попадании жидкости мебель немедленно протереть мягкой тканью. Удалять пыль с поверхности, облицованной специальными пленками, следует сухой мягкой тканью.
4. Зеркала и стекла рекомендуется чистить любыми средствами, предназначенными для этих целей.
5. В мебели, имеющей крепление болтами, винтами, шурупами, при ослаблении соединений, необходимо периодически подтягивать все крепёжные элементы.

При правильной эксплуатации изделия срок службы составляет 10 лет.

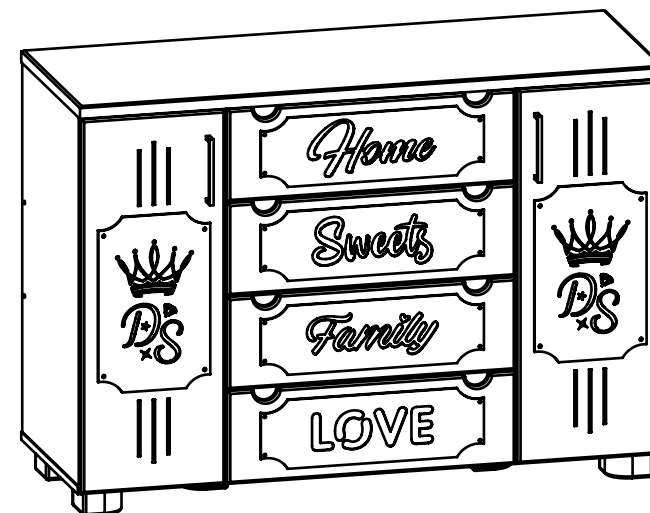
Внимание!

В случае обнаружения производственных дефектов обратитесь к продавцу с гарантийным талоном, заполненным по месту приобретения изделия. Гарантийный талон выписывается отдельным документом и заполняется продавцом на момент продажи изделия.

К сведению покупателя

Предприятие оставляет за собой право вносить изменения в конструктивные элементы мебели на основе внедрения передовых технологий, улучшающих качество выпускаемой продукции.

ИНСТРУКЦИЯ ПО СБОРКЕ И ЭКСПЛУАТАЦИИ



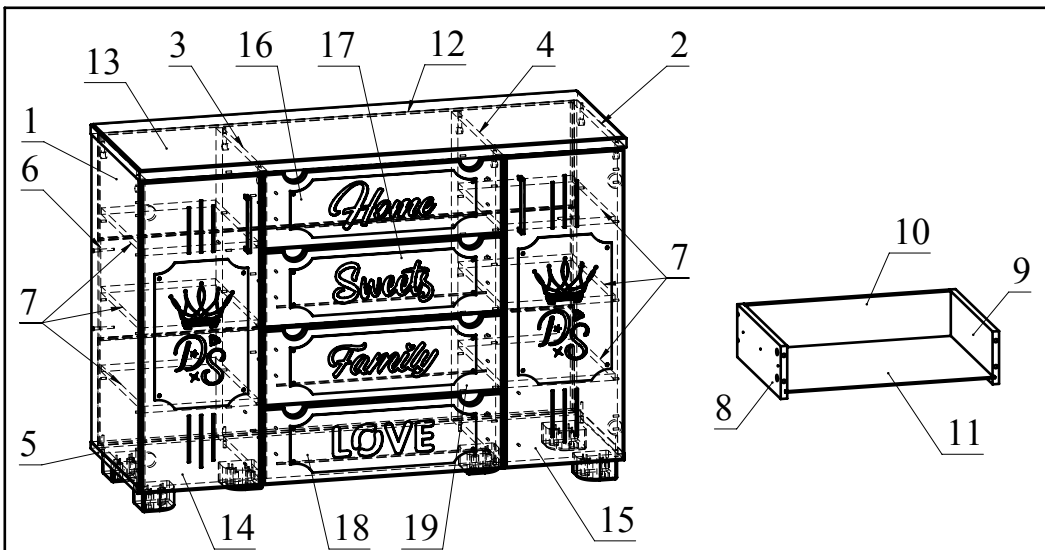
Мебель бытовая "ДримСтар"

Комод ДС-13

Габаритные размеры в мм,
1200x450x850

(длина; ширина; высота)

ГОСТ 19917-2014
ГОСТ 16371-2014



Ведомость деталей			
№	Ширина	Длина	Кол.
1	433	759	1
2	433	759	1
3	407	759	1
4	407	759	1
5	433	1200	1
6	250	1164	1
7	392	281	6
8	130	400	4
9	130	400	4
10	130	506	4
11	394	516	4
12	264	1174	2
13	450	1200	1
14	296	769	1
15	296	769	1
16	190	592	1
17	190	592	1
18	190	592	1
19	190	592	1

Ведомость комплектующих			
№	Рис.	Наименование	Кол.
1		Конфирмат 7x50	28
2		Заглушка конфирматная	28
3		Головка минификса	24
4		Заглушка минификса	24
5		Шпилька минификса	24
6		Телескопические направляющие 400мм, компл.	4
7		Винт M5x8	24
8		Шуруп 3,5x16	32
9		Опора мебельная Ф.311.04	6
10		Шуруп 4x25	24
11		Полкодержатель 5/5	24
12		Винт M4x20	2
13		Ключ конфирматный	1
14		Шуруп 4x30	4
15		Шуруп 4x35 с круглой головкой	4
16		Ручка С-42	2
17		Петля накладная с газовым амортизатором и евровинтом	4

Рекомендованный порядок сборки изделия

1. Вкрутите шпильки минификс в детали 13, 16, 17, 18, 19 (Рис.1).
2. Вставьте головки минификс в детали 1, 2, 3, 4, 8, 9 (Рис.2).
3. Отсоедините от основания телескопических направляющих внутренние планки, отогнув пластиковый рычажок фиксатора (Рис.3). Основания телескопических направляющих закрепите на деталях 3 и 4 винтами M5x8 (Рис.4).
4. Соберите ящики. Для этого соедините деталь 10 с деталями 8 и 9 с помощью конфирматов. Затем вставьте деталь 11 (ДВП) в пазы деталей 8, 9 и 10. Соедините фасад ящика с полученной конструкцией и затяните головки минификс (Рис.5).
5. Закрепите внутренние планки направляющих на деталях 8 и 9 шурупами 3,5x16 (Рис.6).
6. Остальные ящики собираются аналогично.
7. Прикрутите опоры к детали 5 при помощи шурупов 4x25. Соедините детали 1, 2, 3 и 4 с деталью 5 при помощи конфирматов. Вставьте деталь 12 (ДВП) в пазы деталей 1, 2 и 5. Соедините деталь 6 с полученной конструкцией при помощи конфирматов и шурупов 4x30. Вставьте деталь 12 (ДВП) в пазы деталей 1, 2 и 6 (Рис.7).
8. Установите деталь 13 на детали 1, 2, 3, 4 и зафиксируйте, повернув конфирматным ключом головки минификсов до упора (Рис. 8).
9. Установите петли на двери 14, 15 с помощью шурупов 3,5x16 и ответные планки петель на детали 1 и 2 (Рис. 9).
10. Установите двери, закрепив петли затяжными винтами. Досверлить пару технологических отверстий под ручку (расположенные сверху двери) насквозь. Закрепите ручки с помощью шурупов 4x35 с круглой головкой (Рис.10).
11. Отрегулируйте двери с помощью регулировочных винтов (Рис. 11).
12. Вставьте полкодержатели в отверстия деталей 1, 2, 3, 4.
13. Установите заглушки конфирмат и минификс.
14. Установите ящики в корпус, установите полки 7 на полкодержатели.

Рис.1

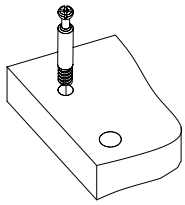


Рис.2

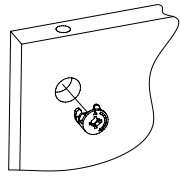


Рис.3

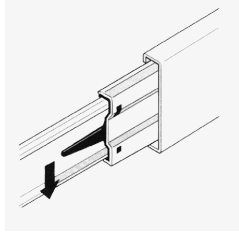


Рис.4

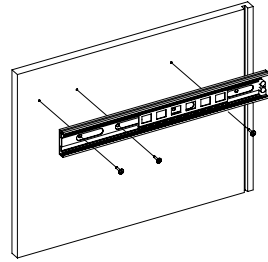


Рис.5

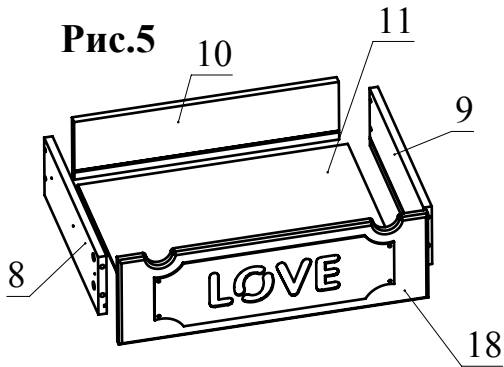


Рис.6

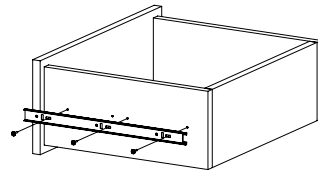


Рис.7

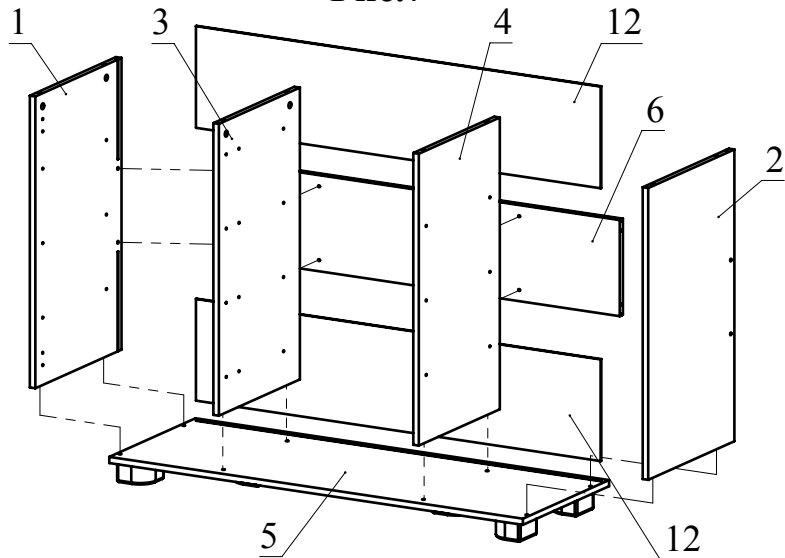


Рис.8

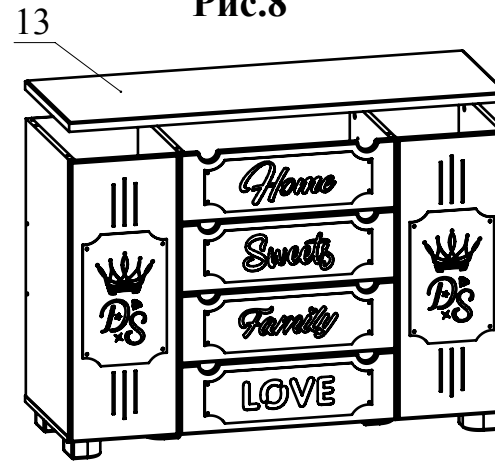


Рис.9

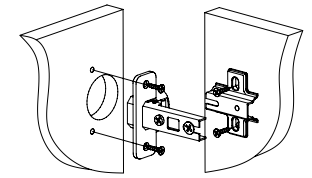


Рис.10

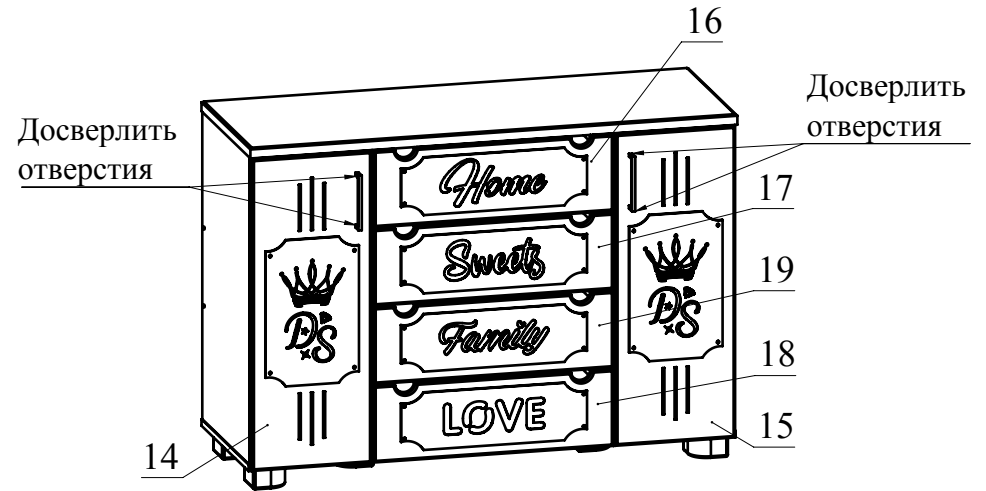
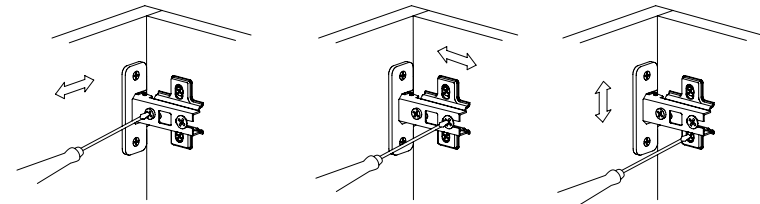


Рис.11



Регулировка вперед - назад. Регулируется крепежным винтом

Регулировка вправо - влево. Регулируется юстировочный винт

Регулировка вверх - вниз. Регулируются установочные винты