

Рекомендации по эксплуатации

1. Мебель рекомендуется эксплуатировать в проветриваемом, сухом помещении с температурой воздуха не ниже 10С и относительной влажностью не более 70%.
2. Мебель, транспортируемую в условиях минусовой температуры, при установке в помещении следует немедленно протереть сухой мягкой тканью как снаружи, так и внутри.
3. Мебель должна быть защищена от прямого попадания солнечных лучей, не должна размещаться вблизи отопительных приборов, сырых и холодных стен. Поверхность деталей мебели оберегать от попадания влаги, щелочей, ацетона, спирта и кислот, а также от механических повреждений. На поверхность мебели не следует ставить горячие предметы. При случайном попадании жидкости мебель немедленно протереть мягкой тканью. Удалять пыль с поверхности, облицованной специальными пленками, следует сухой мягкой тканью.
4. Зеркала и стекла рекомендуется чистить любыми средствами, предназначенными для этих целей.
5. В мебели, имеющей крепление болтами, винтами, шурупами, при ослаблении соединений, необходимо периодически подтягивать все крепёжные элементы.

При правильной эксплуатации изделия срок службы составляет 10 лет.

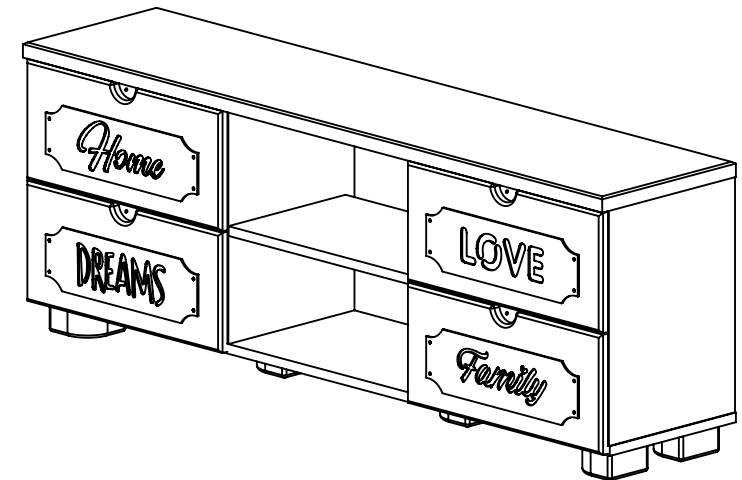
Внимание!

В случае обнаружения производственных дефектов обратитесь к продавцу с гарантийным талоном, заполненным по месту приобретения изделия. Гарантийный талон выписывается отдельным документом и заполняется продавцом на момент продажи изделия.

К сведению покупателя

Предприятие оставляет за собой право вносить изменения в конструктивные элементы мебели на основе внедрения передовых технологий, улучшающих качество выпускаемой продукции.

ИНСТРУКЦИЯ ПО СБОРКЕ И ЭКСПЛУАТАЦИИ

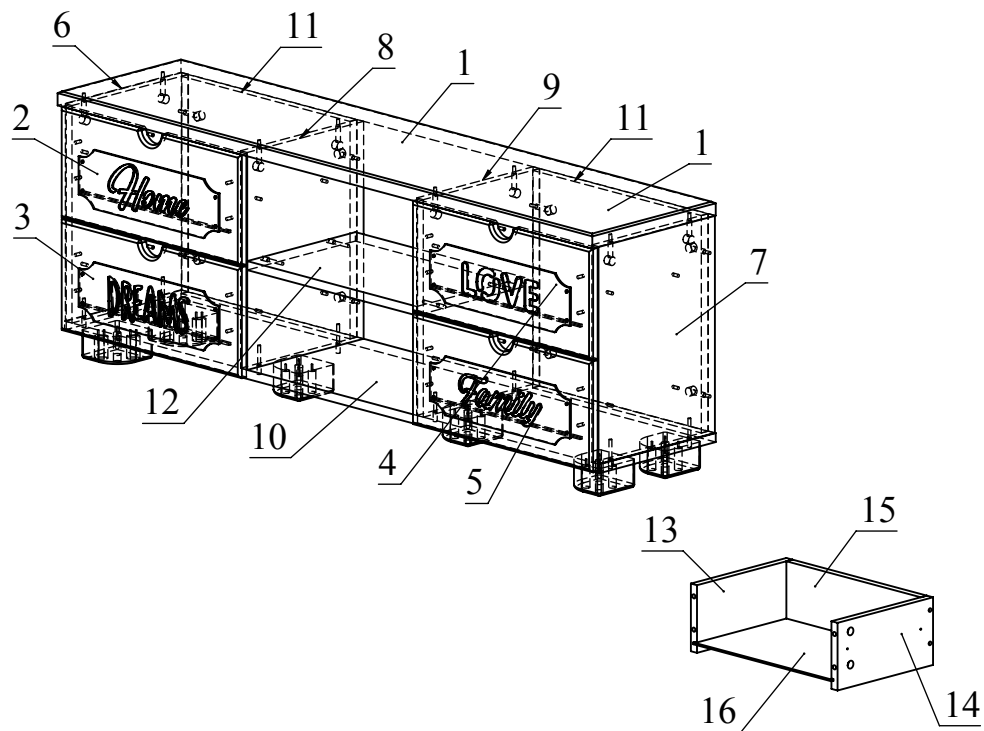


Мебель бытовая "ДримСтар" Тумба ДС-15

Габаритные размеры в мм,
1300x300x480

(длина; ширина; высота)

ГОСТ 19917-2014
ГОСТ 16371-2014



Ведомость деталей

№	Ширина	Длина	Кол.
1	300	1300	1
2	198	438	1
3	198	438	1
4	198	438	1
5	198	438	1
6	283	388	1
7	283	388	1
8	283	388	1
9	283	388	1
10	283	1300	1
11	410	388	2
12	263	412	1
13	130	250	4
14	130	250	4
15	130	352	4
16	244	362	4

Ведомость комплектующих

№	Рис.	Наименование	Кол.
1		Шпилька минификса	32
2		Конфирмат 7x50	28
3		Заглушка конфирматная	28
4		Головка минификса	32
5		Заглушка минификса	32
6		Телескопические направляющие 250мм, комплект	4
7		Шуруп 3,5x16	16
8		Винт М5x8	16
9		Опора мебельная Ф.311.04	6
10		Шуруп 4x25	24
11		Ключ конфирматный	1

Рекомендованный порядок сборки изделия

1. Вкрутите шпильки минификс в детали 1, 2, 3, 4, 5, 6, 7, 8, 9 (Рис.1).
2. Вставьте головки минификс в детали 6, 7, 8, 9, 11 (Рис.2).
3. Отсоедините от основания телескопических направляющих внутренние планки, отогнув пластиковый рычажок фиксатора (Рис.3). Основания телескопических направляющих закрепите на деталях 6, 7, 8, 9 винтами М5х8 (Рис.4).
4. Соберите ящики. Для этого соедините деталь 12 с деталями 10 и 11 с помощью конфирматов. Затем вставьте деталь 13 (ДВП) в пазы деталей 10, 11, 12. Соедините деталь 2 с полученной конструкцией и затяните головки минификс (Рис.5).
5. Закрепите внутренние планки направляющих на деталях 10 и 11 шурупами 3,5х16 (Рис.6).
6. Прикрутите опоры к детали 10 при помощи шурупов 4х25. Соедините детали 6 и 8 с деталью 11 и затяните головки минификс. Соедините детали 7 и 9 с деталью 11 и затяните головки минификс. Соедините при помощи конфирматов деталь 12 с деталями 8 и 9. Установите деталь 10 на детали 6, 7, 8, 9, 11 и зафиксируйте при помощи конфирматов (Рис.7).
7. Соедините деталь 1 с полученной конструкцией и затяните головки минификс (Рис.8).
8. Установите заглушки конфирмат и минификс. Установите ящики в корпус тумбы (Рис.9).

Рис.1

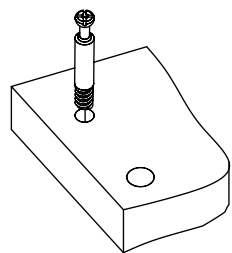


Рис.2

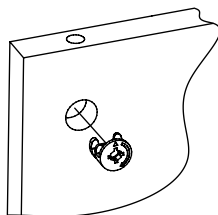


Рис.3

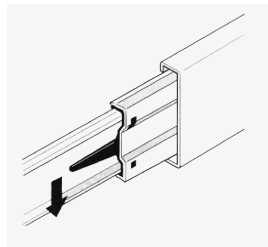


Рис.4

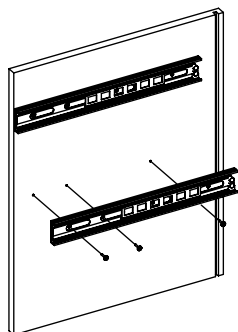


Рис.5

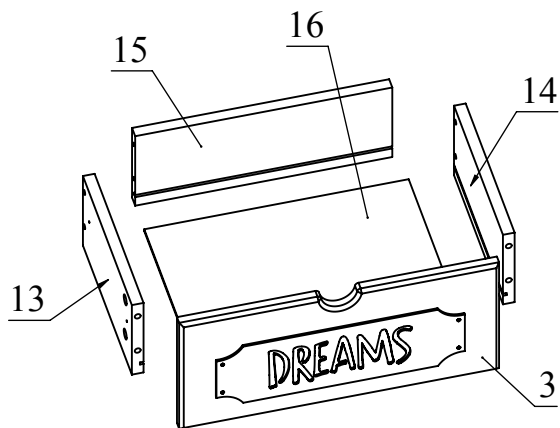


Рис.6

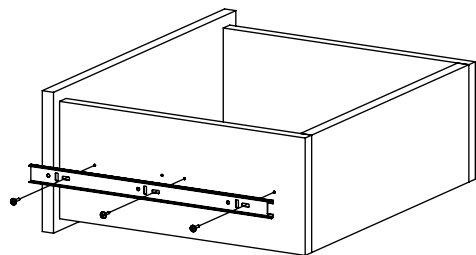


Рис.7

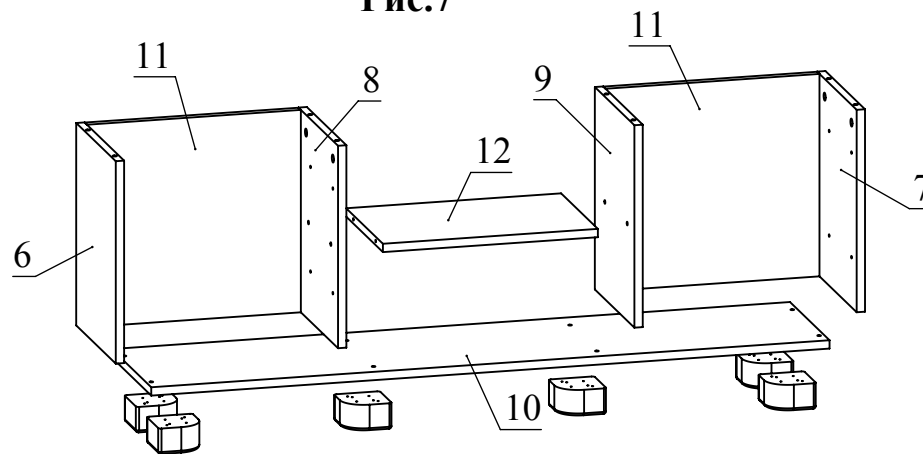


Рис.8

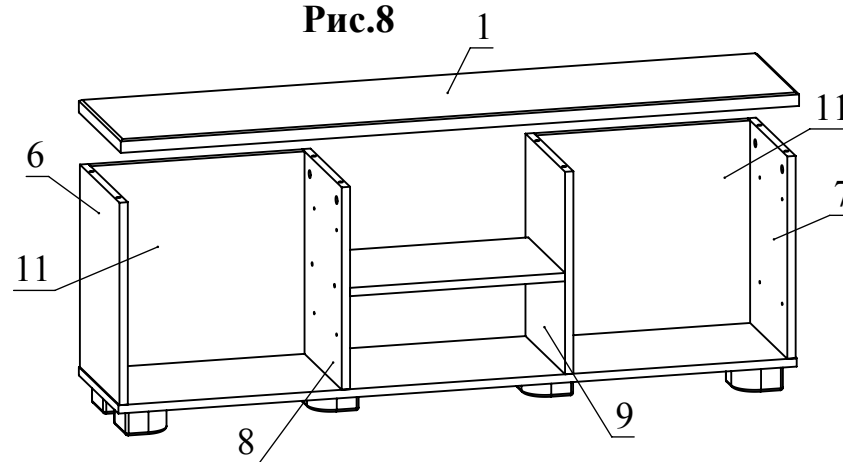


Рис.9

