

Рекомендации по эксплуатации

1. Мебель рекомендуется эксплуатировать в проветриваемом, сухом помещении с температурой воздуха не ниже 10С и относительной влажностью не более 70%.
2. Мебель, транспортируемую в условиях минусовой температуры, при установке в помещении следует немедленно протереть сухой мягкой тканью как снаружи, так и внутри.
3. Мебель должна быть защищена от прямого попадания солнечных лучей, не должна размещаться вблизи отопительных приборов, сырых и холодных стен. Поверхность деталей мебели оберегать от попадания влаги, щелочей, ацетона, спирта и кислот, а также от механических повреждений. На поверхность мебели не следует ставить горячие предметы. При случайном попадании жидкости мебель немедленно протереть мягкой тканью. Удалять пыль с поверхности, облицованной специальными пленками, следует сухой мягкой тканью.
4. Зеркала и стекла рекомендуется чистить любыми средствами, предназначенными для этих целей.
5. В мебели, имеющей крепление болтами, винтами, шурупами, при ослаблении соединений, необходимо периодически подтягивать все крепёжные элементы.

При правильной эксплуатации изделия срок службы составляет 10 лет.

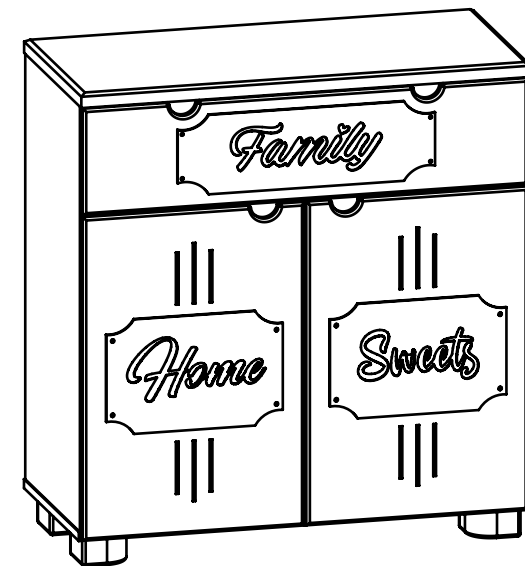
Внимание!

В случае обнаружения производственных дефектов обратитесь к продавцу с гарантийным талоном, заполненным по месту приобретения изделия. Гарантийный талон выписывается отдельным документом и заполняется продавцом на момент продажи изделия.

К сведению покупателя

Предприятие оставляет за собой право вносить изменения в конструктивные элементы мебели на основе внедрения передовых технологий, улучшающих качество выпускаемой продукции.

ИНСТРУКЦИЯ ПО СБОРКЕ И ЭКСПЛУАТАЦИИ

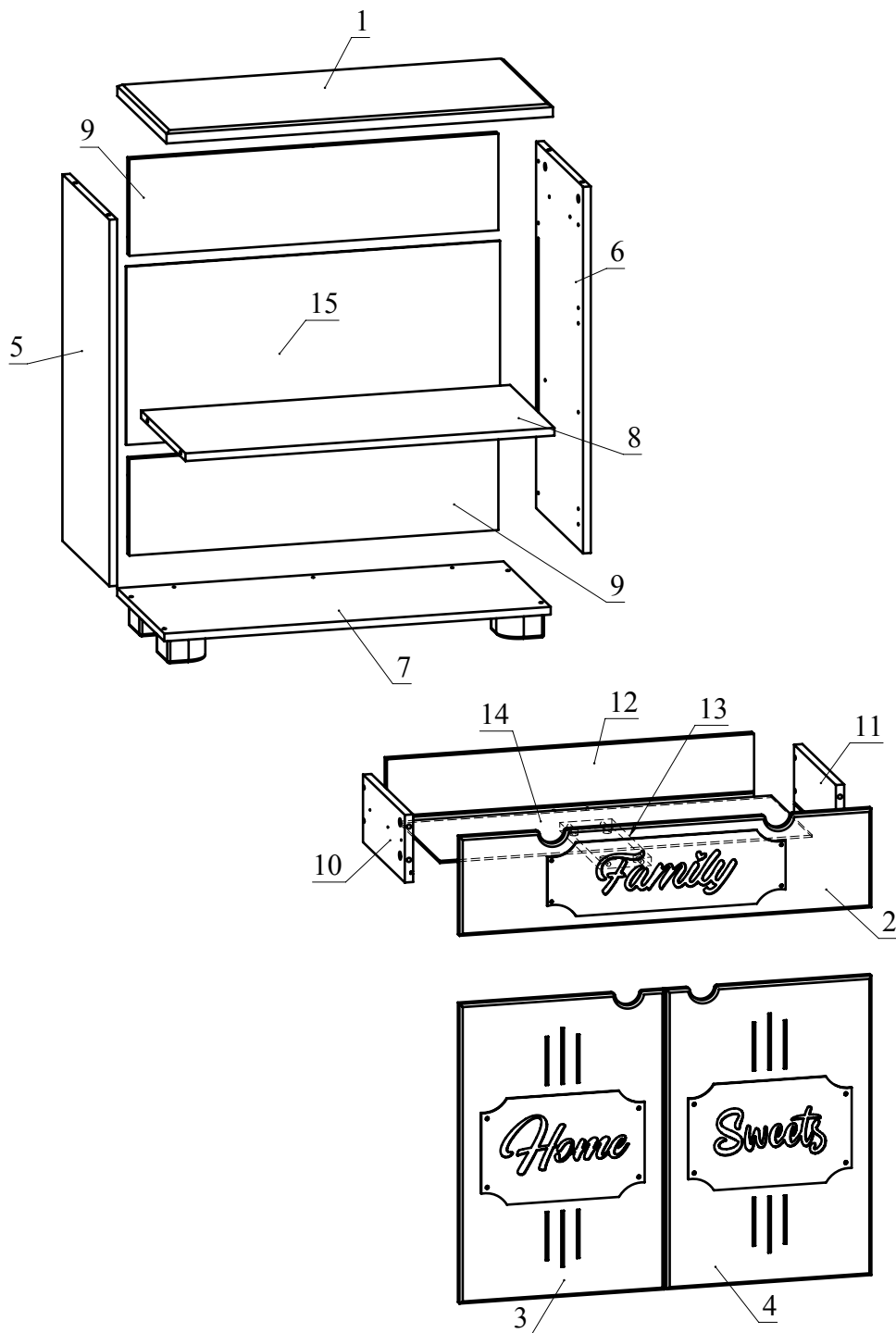


Мебель бытовая "Дримстар" Тумба ДС-18

Габаритные размеры в мм,
800x380x850

(длина; ширина; высота)

ГОСТ 19917-2014
ГОСТ 16371-2014



Рекомендованный порядок сборки изделия

1. Подготовьте детали к сборке. Вкрутите шпильки минификсов в детали 1, 2, 5, 6, 7 (Рис. 1). Затем вставьте головки минификсов в детали 5, 6, 8, 9, 10, 11, 13 (Рис. 2).
2. Отсоедините от основания телескопических направляющих внутренние планки, отогнув пластиковый рычажок фиксатора (Рис. 3). Основания телескопических направляющих закрепите на деталях 5, 6 винтами М5х8 (Рис. 4). !!! Приложите телескопическую часть отверстиями к отверстиям на боковине тумбы, чтобы они были отцентрованы относительно друг друга. Вкрутите винты М5х8 с помощью шуруповерта, приложив немного усилий. Внимание: винт М5х8 должен заходить с натягом для максимально плотной фиксации телескопических направляющих.
3. При помощи шурупов 3,5х16 закрепите петли на двери (дет. 3, 4), а при помощи евровинтов — ответные планки петель на детали 5 и 6 (Рис. 5).
4. Установите детали 8, 9 на деталь 5 и зафиксируйте, затягивая конфирматным ключом головки минификсов по часовой стрелке до упора. В пазы деталей 5 и 9 вставьте заднюю стенку 15 из ДВП. Установите деталь 6 на детали 8, 9 и затяните головки минификсов (Рис. 6).
5. Соберите сборку согласно схемы (Рис. 7).
6. Прикрутите опоры к детали 7 при помощи шурупов 4х25 (Рис. 7).
7. Соберите ящик. Для этого соедините деталь 12 с деталями 10 и 11 с помощью конфирматов. Установите деталь 13 на деталь 12 и затяните головки минификсов. Затем вставьте дно ящика 14 из ДВП в пазы деталей 10, 11, 12. Соедините деталь 2 с деталями 10, 11, 13 и затяните головки минификсов (Рис.8).
8. Закрепите внутренние планки направляющих на деталях 10 и 11 шурупами 3,5х16 (Рис.9).
9. Установите двери 3, 4, закрепив петли затяжными винтами (Рис. 10).
10. Отрегулируйте двери с помощью регулировочных винтов (Рис. 11).
11. Вставьте заглушки минификсов и конфирматов. Установите ящик в корпус.

ВНИМАНИЕ: во избежании опрокидывания изделия при эксплуатации необходимо крепить его к стене. Следует выбирать крепления, которые подходят к материалу стен. В комплект поставки входит крепеж, рассчитанный на стену из бетона. !Установите тумбу у стены. Просверлите насквозь деталь 9 сверлом диам. 5мм (Рис. 12). Отодвиньте тумбу. Полученные наметки на стене рассверлите сверлом диам.8 мм под дюбель 8х60. Вбейте дюбель. Установите тумбу на отведенное место и вкрутите шуруп 4х70.

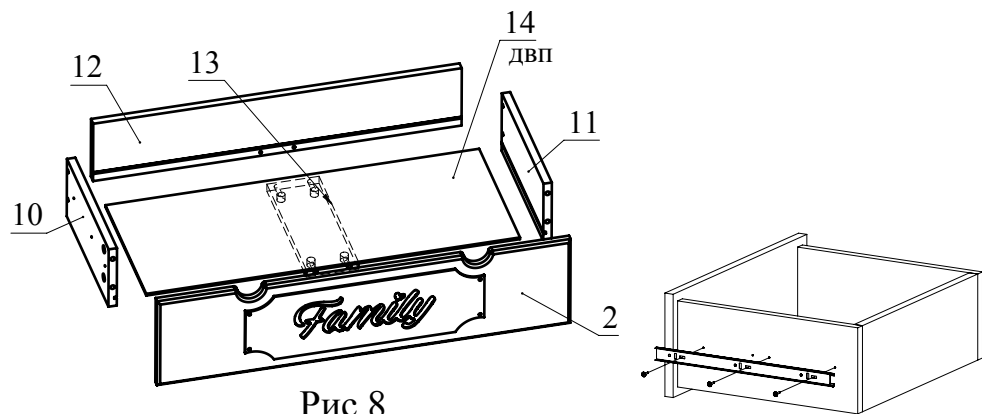


Рис.8

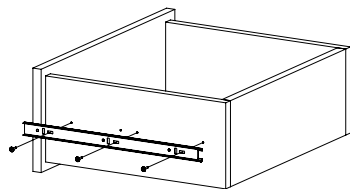


Рис.9

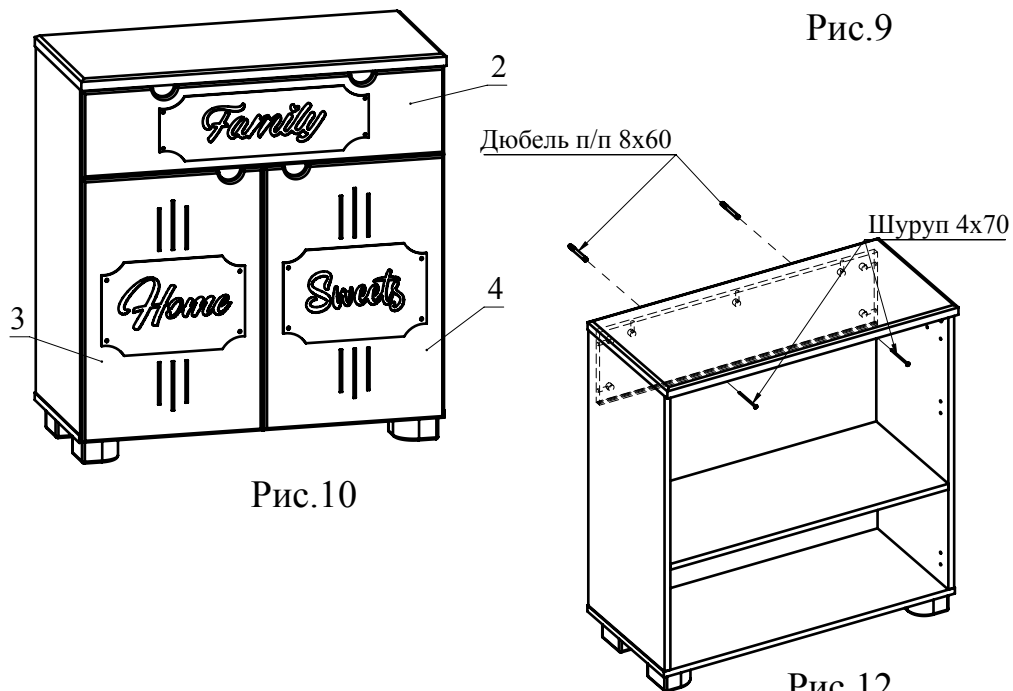


Рис.10

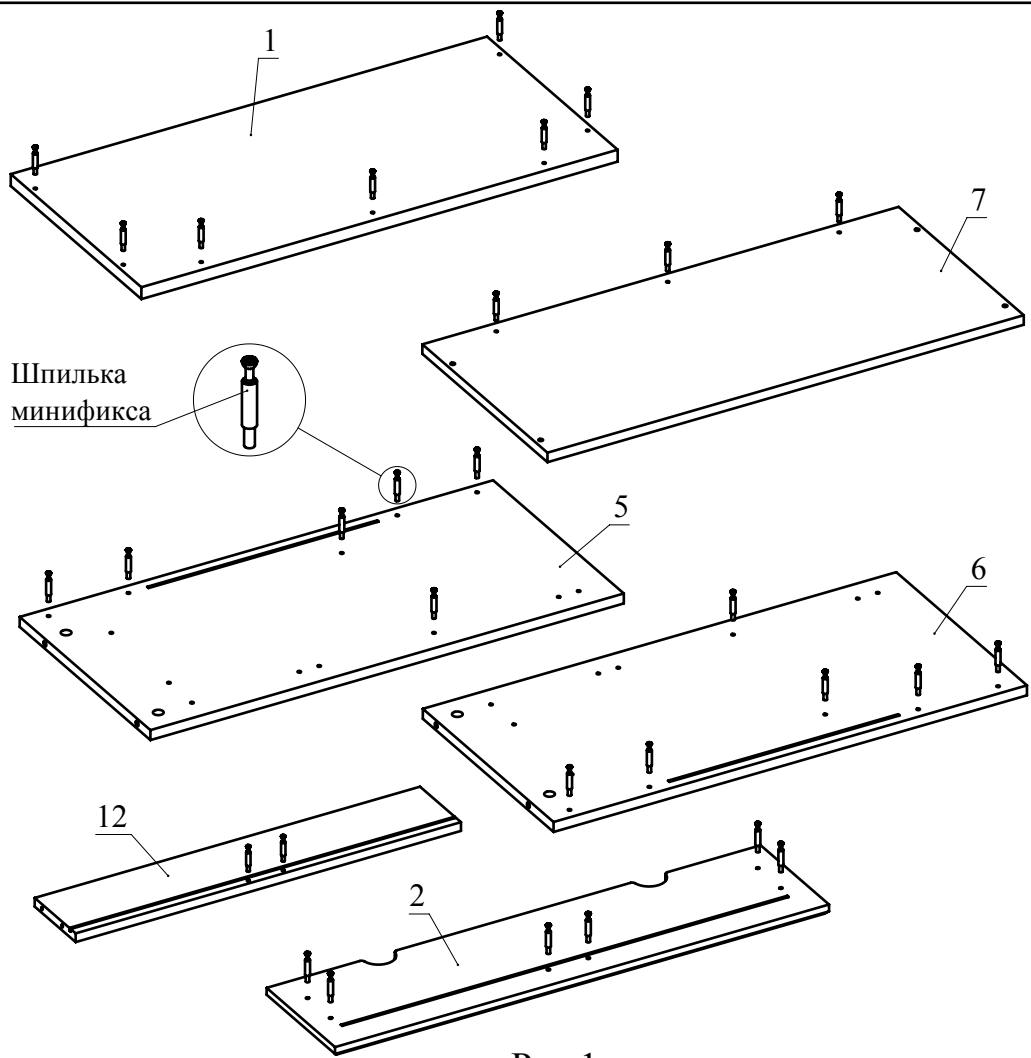
Рис.12



Рис.11

Ведомость деталей			
№	Ширина	Длина	Кол.
1	800	380	1
2	190	792	1
3	394	576	1
4	394	576	1
5	363	759	1
6	363	759	1
7	364	800	1
8	343	764	1
9	200	764	2
10	130	300	1
11	130	300	1
12	130	706	1
13	100	284	1
14	294	716	1
15	369	774	1

Ведомость комплектующих			
№	Рис.	Наименование	Кол.
1		Шпилька минификса	30
2		Головка минификса	30
3		Заглушка минификса	30
4		Конфирмат 7x50	8
5		Заглушка конфирматная	8
6		Петля накладная с газовым амортизатором	4
7		Шуруп 3,5x16	14
8		Евровинт для петли	8
9		Телескопические направляющие 300мм, компл.	1
10		Винт M5x8	6
11		Ключ конфирматный	1
12		Шуруп 4x70	2
13		Дюбель п/п 8x60	2
14		Опора мебельная Ф.311.04	4
15		Шуруп 4x25	16



Шпилька минификса

Рис.1 разобрать направляющую:

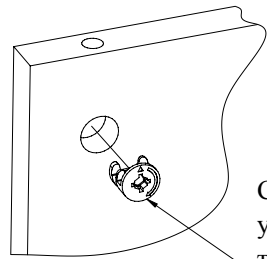
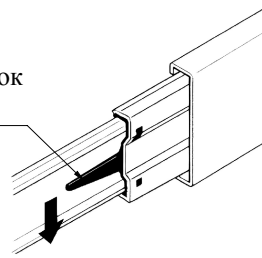


Рис.2

Стрелочка должна указывать на отверстие в торце детали

Надавить на рычажок и удерживать



затем вытянуть

Рис.3

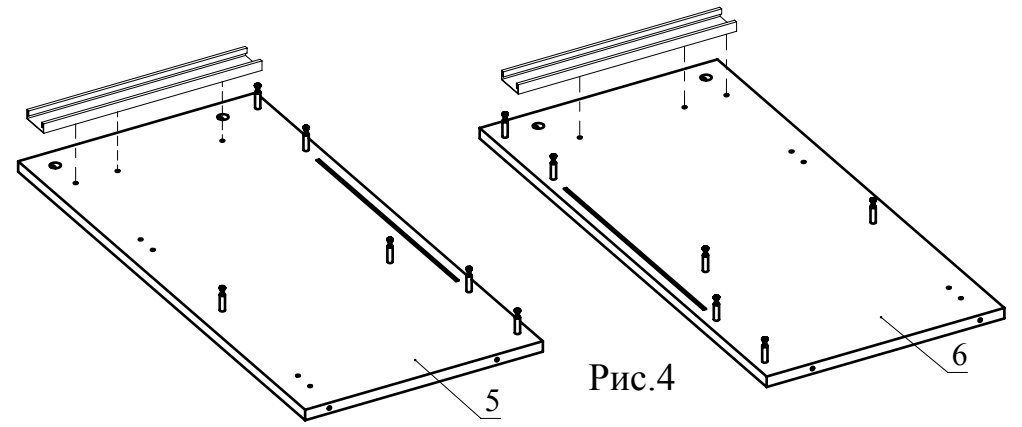


Рис.4

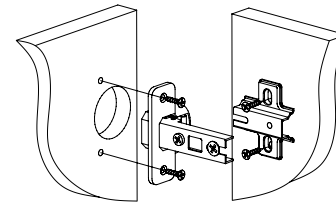


Рис.5

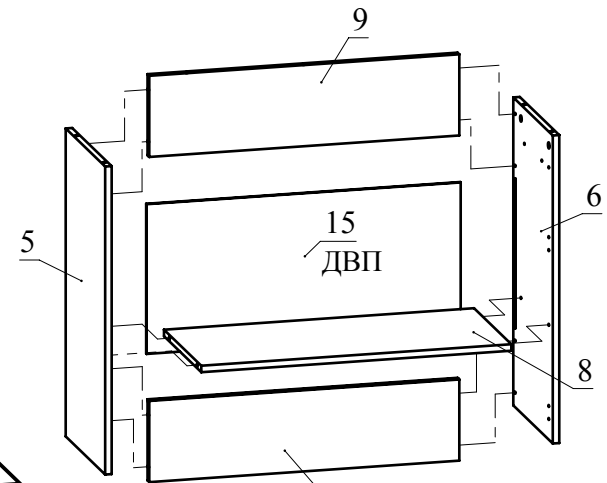


Рис.6

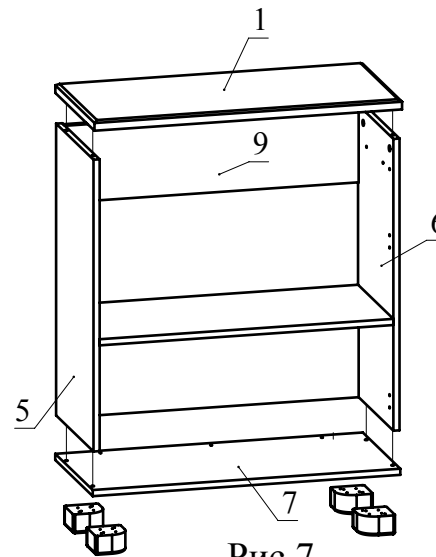


Рис.7



Монтаж телескопических направляющих — видео