

## Рекомендации по эксплуатации

1. Мебель рекомендуется эксплуатировать в проветриваемом, сухом помещении с температурой воздуха не ниже 10С и относительной влажностью не более 70%.
2. Мебель, транспортируемую в условиях минусовой температуры, при установке в помещении следует немедленно протереть сухой мягкой тканью как снаружи, так и внутри.
3. Мебель должна быть защищена от прямого попадания солнечных лучей, не должна размещаться вблизи отопительных приборов, сырых и холодных стен. Поверхность деталей мебели оберегать от попадания влаги, щелочей, ацетона, спирта и кислот, а также от механических повреждений. На поверхность мебели не следует ставить горячие предметы. При случайном попадании жидкости мебель немедленно протереть мягкой тканью. Удалять пыль с поверхности, облицованной специальными пленками, следует сухой мягкой тканью.
4. Зеркала и стекла рекомендуется чистить любыми средствами, предназначенными для этих целей.
5. В мебели, имеющей крепление болтами, винтами, шурупами, при ослаблении соединений, необходимо периодически подтягивать все крепёжные элементы.

При правильной эксплуатации изделия срок службы составляет 10 лет.

### Внимание!

В случае обнаружения производственных дефектов обратитесь к продавцу с гарантийным талоном, заполненным по месту приобретения изделия. Гарантийный талон выписывается отдельным документом и заполняется продавцом на момент продажи изделия.

### К сведению покупателя

Предприятие оставляет за собой право вносить изменения в конструктивные элементы мебели на основе внедрения передовых технологий, улучшающих качество выпускаемой продукции.

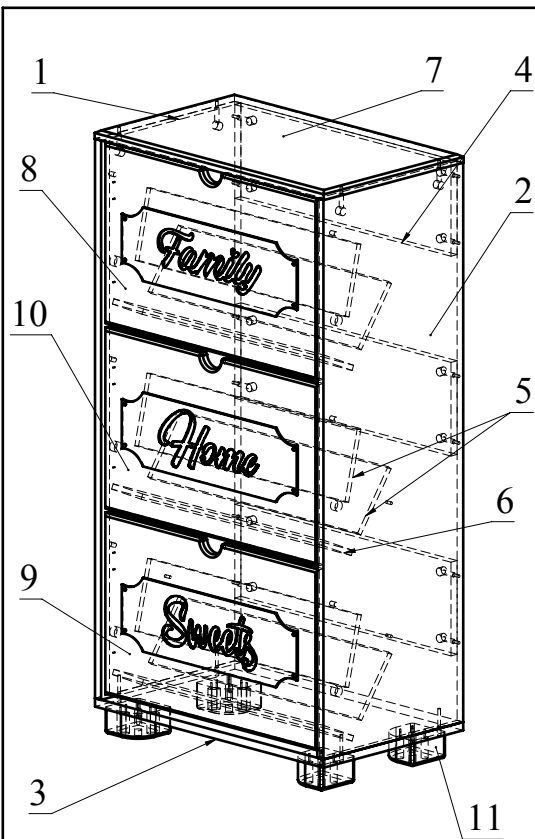
## ИНСТРУКЦИЯ ПО СБОРКЕ И ЭКСПЛУАТАЦИИ



## Мебель бытовая "ДримСтар" Шкаф под обувь ДС-23

Габаритные размеры в мм,  
**(600x366x1157)**  
(длина; ширина; высота)

**ГОСТ 19917-2014**  
**ГОСТ 16371-2014**



| Ведомость деталей |        |       |      |
|-------------------|--------|-------|------|
| №                 | Ширина | Длина | Кол. |
| 1                 | 366    | 1075  | 1    |
| 2                 | 366    | 1075  | 1    |
| 3                 | 366    | 598   | 1    |
| 4                 | 180    | 566   | 3    |
| 5                 | 137    | 550   | 6    |
| 6                 | 85     | 550   | 3    |
| 7                 | 366    | 600   | 1    |
| 8                 | 348    | 560   | 1    |
| 9                 | 348    | 560   | 1    |
| 10                | 348    | 560   | 1    |

| Ведомость комплектующих |      |                                 |      |
|-------------------------|------|---------------------------------|------|
| №                       | Рис. | Наименование                    | Кол. |
| 1                       |      | Опора мебельная Ф.311.04        | 4    |
| 2                       |      | Шуруп 4x25                      | 16   |
| 3                       |      | Кассета обувная лев.            | 3    |
| 4                       |      | Кассета обувная пр.             | 3    |
| 5                       |      | Бонка кассеты обувной           | 6    |
| 6                       |      | Втулка кассеты обувной          | 6    |
| 7                       |      | Шуруп 3,5x16 с круглой головкой | 18   |
| 8                       |      | Шуруп 3,5x16                    | 18   |
| 9                       |      | Стопор кассеты обувной          | 6    |
| 10                      |      | Головка минификса               | 16   |
| 11                      |      | Заглушка минификса              | 16   |
| 12                      |      | Конфирмат 7x50                  | 4    |
| 13                      |      | Заглушка конфирматная           | 4    |
| 14                      |      | Ключ конфирматный               | 1    |
| 15                      |      | Стяжка винтовая М4              | 2    |
| 16                      |      | Шпилька минификса               | 16   |

ДС-23

10.11.2021

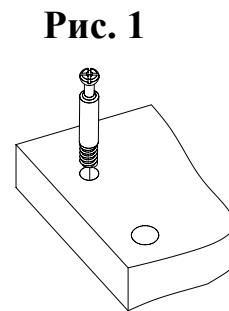


Рис. 1

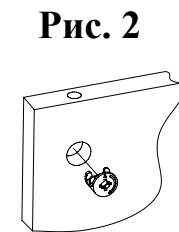


Рис. 2

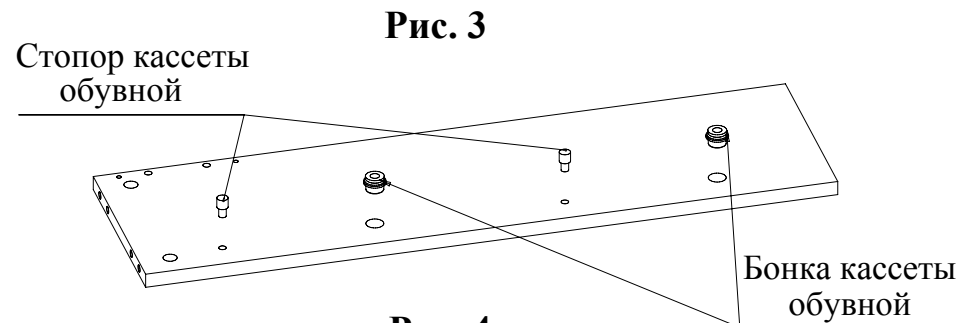


Рис. 3

Стопор кассеты обувной

Бонка кассеты обувной

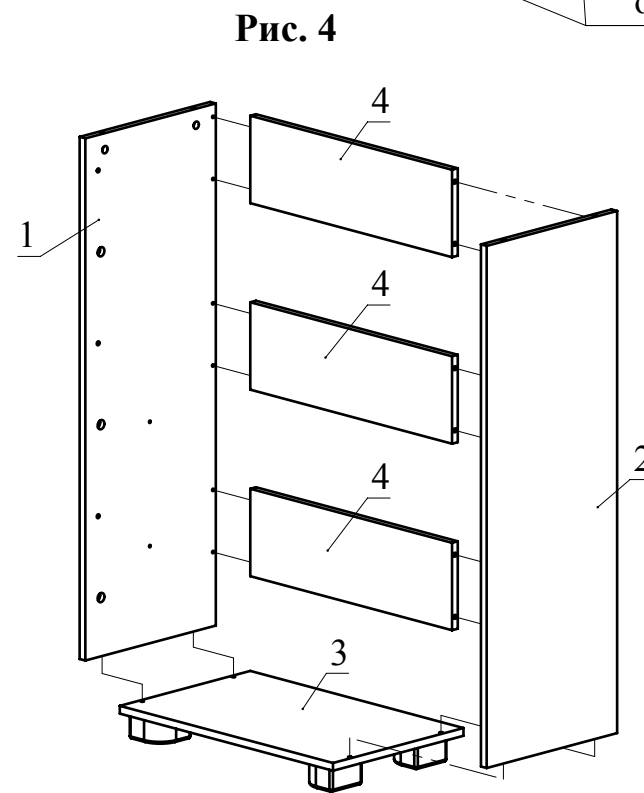


Рис. 4

ДС-23

Рис. 5

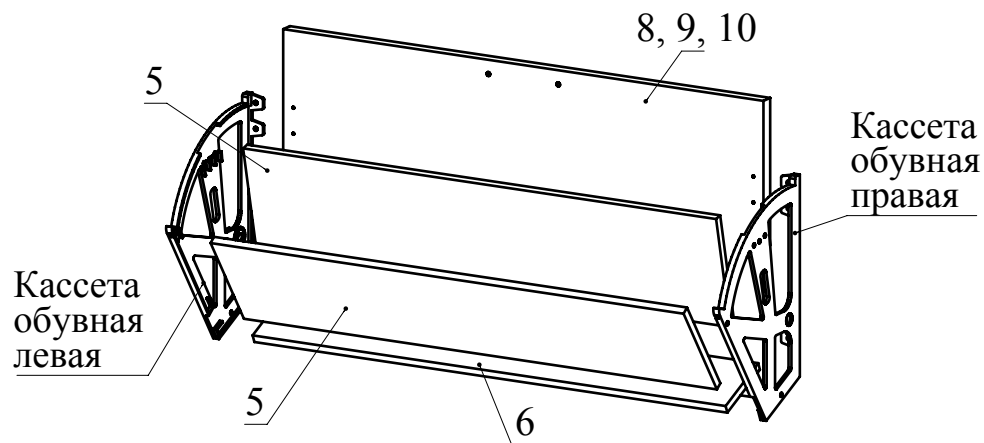
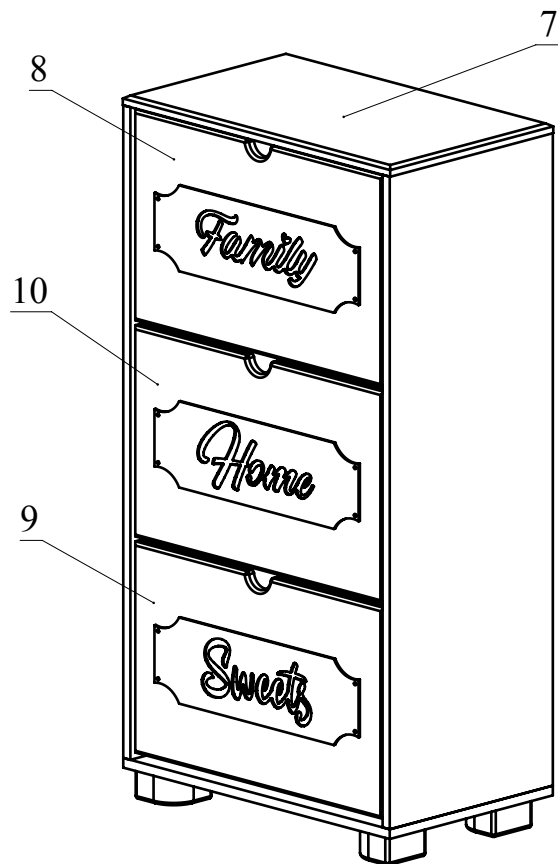


Рис. 6



## Рекомендованный порядок сборки

- 1) Вкрутите шпильки минификсов в детали 1, 2, 8 (Рис.1). Вставьте головки минификсов в детали 1, 2 и 4 (Рис.2).
- 2) Вкрутите стопоры и бонки обувной кассеты (Рис. 3).
- 3) Шурупами 4x25 прикрутите опоры к детали 3 (Рис.4).
- 4) Соедините детали 1 и 2 с деталями 4, затяните головки минификсов (Рис.4).
- 5) Конфирматами скрепите детали 1, 2 с деталью 3 (Рис.4).
- 6) Вставить в обувные кассеты детали 5 и 6. Присоединить детали 9, 10, 11 (Рис.5).
- 7) Установите деталь 8, затяните оставшиеся головки минификсов, вставьте обувную кассету (Рис.6).