

## Рекомендации по эксплуатации

1. Мебель рекомендуется эксплуатировать в проветриваемом, сухом помещении с температурой воздуха не ниже 10С и относительной влажностью не более 70%.
2. Мебель, транспортируемую в условиях минусовой температуры, при установке в помещении следует немедленно протереть сухой мягкой тканью как снаружи, так и внутри.
3. Мебель должна быть защищена от прямого попадания солнечных лучей, не должна размещаться вблизи отопительных приборов, сырых и холодных стен. Поверхность деталей мебели оберегать от попадания влаги, щелочей, ацетона, спирта и кислот, а также от механических повреждений. На поверхность мебели не следует ставить горячие предметы. При случайном попадании жидкости мебель немедленно протереть мягкой тканью. Удалять пыль с поверхности, облицованной специальными пленками, следует сухой мягкой тканью.
4. Зеркала и стекла рекомендуется чистить любыми средствами, предназначенными для этих целей.
5. В мебели, имеющей крепление болтами, винтами, шурупами, при ослаблении соединений, необходимо периодически подтягивать все крепёжные элементы.

При правильной эксплуатации изделия срок службы составляет 10 лет.

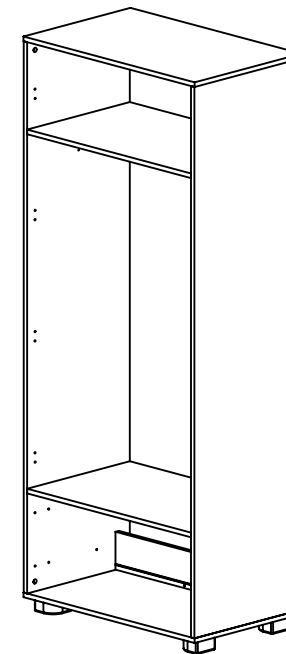
### Внимание!

В случае обнаружения производственных дефектов обратитесь к продавцу с гарантийным талоном, заполненным по месту приобретения изделия. Гарантийный талон выписывается отдельным документом и заполняется продавцом на момент продажи изделия.

### К сведению покупателя

Предприятие оставляет за собой право вносить изменения в конструктивные элементы мебели на основе внедрения передовых технологий, улучшающих качество выпускаемой продукции.

## ИНСТРУКЦИЯ ПО СБОРКЕ И ЭКСПЛУАТАЦИИ

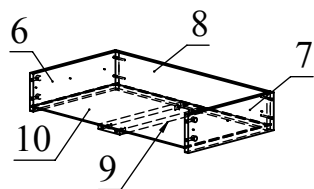
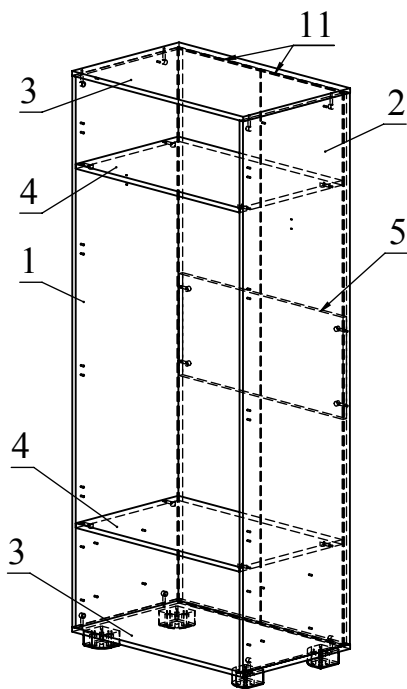


## Мебель бытовая "Дримстар" Шкаф для одежды ДС-60

Габаритные размеры в мм,  
**800x516x1974**

(длина; ширина; высота)

**ГОСТ 19917-2014**  
**ГОСТ 16371-2014**



Ведомость комплектующих			
№	Рис.	Наименование	Кол.
1		Соединитель задней стенки	12
2		Опора мебельная Ф.311.04	4
3		Шуруп 4x25	16
4		Головка минификса	36
5		Шпилька минификса	36
6		Заглушка минификса	36
7		Конфирмат 7x50	8
8		Заглушка конфирматная	8
9		Телескопические направляющие 400мм, комплект	2
10		Винт М5x8	12
11		Шуруп 3,5x16	36
12		Профиль для ДВП	1
13		Ключ конфирматный	1
14		Шуруп 4x38 с круглой головкой	4
15		Ручка С-42	2
16		Петля накладная с газовым амортизатором	8
17		Евровинт для петли	16
18		Заглушка-пробка d5	4
19		Держатель трубы	2
20		Труба овальная	1

Ведомость деталей			
№	Ширина	Длина	Кол.
1	500	1892	1
2	500	1892	1
3	500	800	2
4	480	766	2
5	350	766	1
6	130	400	2
7	130	400	2
8	130	708	2
9	100	384	2
10	394	718	2
11	387	1902	2

ДС-60

17.03.2022

### Рекомендованный порядок сборки изделия

1. Подготовьте детали к сборке. Для этого вкрутите шпильки минификс в детали 1,2,3 (Рис.1). Затем вставьте головки минификс в детали 1, 2, 4, 5 (Рис. 2). С помощью шурупов 3,5x16 прикрутите держатели трубы к деталям 1и 2.
2. Отсоедините от основания телескопических направляющих внутренние планки, отогнув пластиковый рычажок фиксатора (Рис.3). Основания телескопических направляющих закрепите на деталях 1, 2 шурупами 3,5x16 (Рис. 4).
3. Соедините детали 1 и 4, 5 согласно схеме и затяните головки минификс. Соедините детали 2 и 4, 5 и затяните головки минификс. Соедините деталь 3 с полученной конструкцией и затяните головки минификс. В паз вставьте детали 11 (2шт) с соединительным профилем (Рис.5).
4. С помощью шурупов 5x25 прикрутите опоры на деталь 3. Соедините деталь 3 с деталями 1, 2 и затяните головки минификс (Рис.5).
5. Соберите ящики. Для этого соедините детали 6, 7 и 8 с помощью конфирмат. Затем вставьте деталь 10 в пазы. Соедините деталь 9 с деталью 8 и затяните головки минификс. Внутренние планки телескопических направляющих закрепите на деталях 6 и 7 шурупами 3,5x16 (Рис.6).
6. Установите петли на двери ДС-600 или ДС-601 и закрепите их шурупами 3,5x16. Ответные планки петель установите на деталях 1, 2 (Рис.7). Установите дверцы.
7. Соедините фасады ящиков с уже собранными корпусами и затяните головки минификсов (Рис.8).
8. Вставьте ящики и заглушки для конфирмат и минификс. Вставьте трубу в держатели для трубы (Рис.8).
9. После сборки установите соединители задней стенки (Рис.9)
10. Отрегулируйте дверцы с помощью регулировочных винтов (Рис.10).

Рис.1

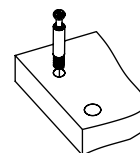


Рис.2

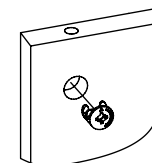
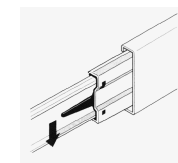


Рис.3



ДС-60

Рис.5

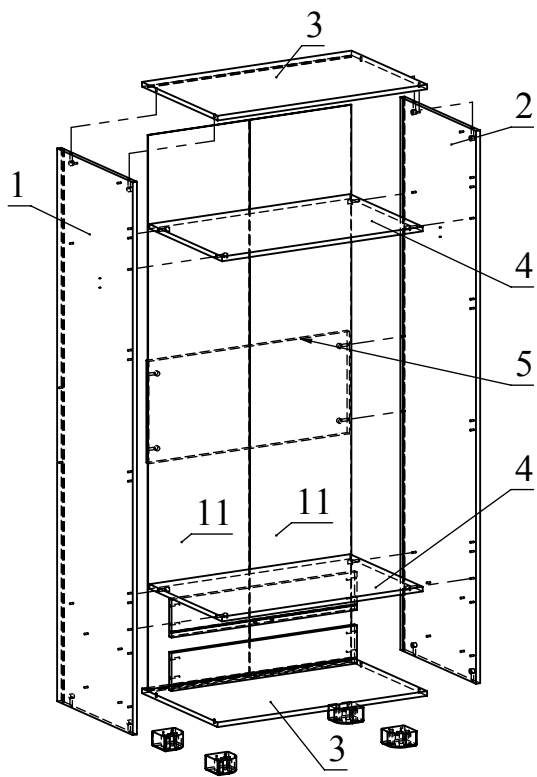


Рис.4

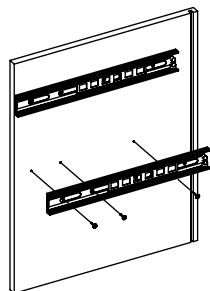


Рис.6

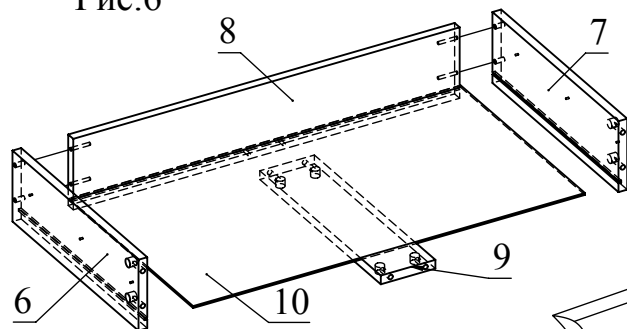
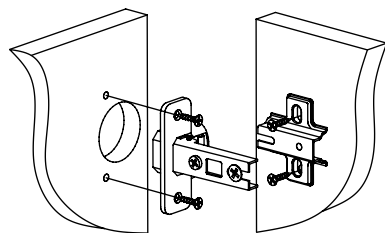


Рис.7



ДС-60

17.03.2022

Рис.9

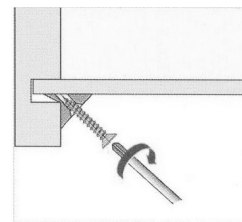
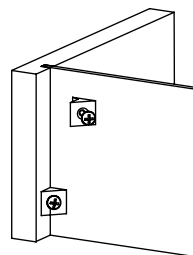
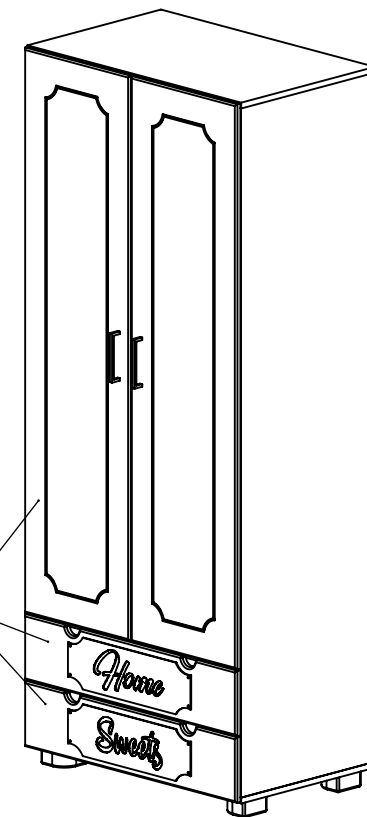
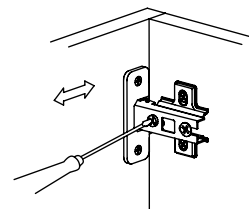


Рис.8

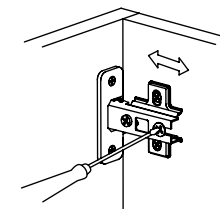


ДС-600 или ДС-601

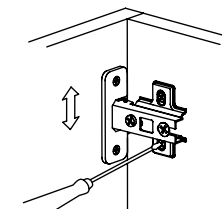
Рис.10



Регулировка вперед-назад. Регулируется крепежным винтом



Регулировка вправо-влево. Регулируется крестовочный винт



Регулировка вверх-вниз. Регулируются установочные винты

ДС-60