

Рекомендации по эксплуатации

1. Мебель рекомендуется эксплуатировать в проветриваемом, сухом помещении с температурой воздуха не ниже 10С и относительной влажностью не более 70%.
2. Мебель, транспортируемую в условиях минусовой температуры, при установке в помещении следует немедленно протереть сухой мягкой тканью как снаружи, так и внутри.
3. Мебель должна быть защищена от прямого попадания солнечных лучей, не должна размещаться вблизи отопительных приборов, сырых и холодных стен. Поверхность деталей мебели оберегать от попадания влаги, щелочей, ацетона, спирта и кислот, а также от механических повреждений. На поверхность мебели не следует ставить горячие предметы. При случайном попадании жидкости мебель немедленно протереть мягкой тканью. Удалять пыль с поверхности, облицованной специальными пленками, следует сухой мягкой тканью.
4. Зеркала и стекла рекомендуется чистить любыми средствами, предназначенными для этих целей.
5. В мебели, имеющей крепление болтами, винтами, шурупами, при ослаблении соединений, необходимо периодически подтягивать все крепёжные элементы.
6. От новой мебели может исходить естественный запах материалов, из которых она изготовлена. Запах может сохраняться в течении 3-4 недель с момента сборки. Для снижения интенсивности запаха рекомендуется протирать поверхности тканью, смоченной мягким моющим средством, вытирать чистой сухой тканью и проветривать помещение. Данные действия необходимо повторять 3 раза в день.

При правильной эксплуатации изделия срок службы составляет 10 лет.

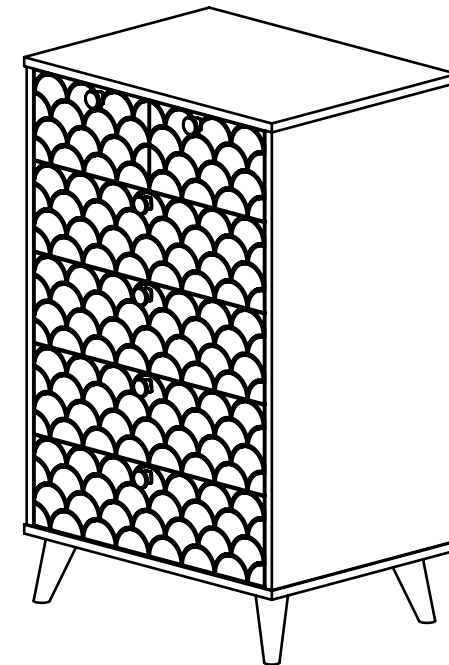
Внимание!

В случае обнаружения производственных дефектов обратитесь к продавцу с гарантийным талоном, заполненным по месту приобретения изделия. Гарантийный талон выписывается отдельным документом и заполняется продавцом на момент продажи изделия.

К сведению покупателя

Предприятие оставляет за собой право вносить изменения в конструктивные элементы мебели на основе внедрения передовых технологий, улучшающих качество выпускаемой продукции.

ИНСТРУКЦИЯ ПО СБОРКЕ И ЭКСПЛУАТАЦИИ



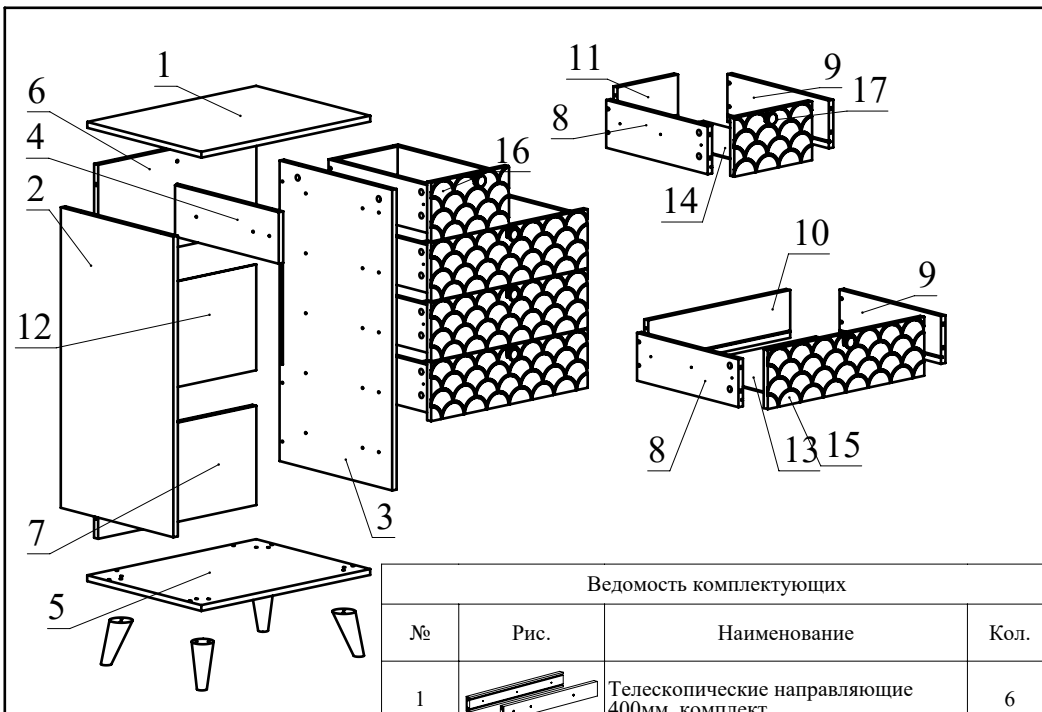
Мебель бытовая "Велламо"

Комод ВО-02

Габаритные размеры в мм,
602x450x970

(длина; ширина; высота)

ГОСТ 19917-2014
ГОСТ 16371-2014



Ведомость деталей

№	Ширина	Длина	Кол.
1	450	602	1
2	444	818	1
3	444	818	1
4	409	140	1
5	450	602	1
6	564	270	1
7	564	270	1
8	130	400	6
9	130	400	6
10	130	506	4
11	130	216	2
12	288	574	1
13	394	516	4
14	226	394	2
15	160	558	4
16	160	277	1
17	160	277	1

Ведомость комплектующих			
№	Рис.	Наименование	Кол.
1		Телескопические направляющие 400мм, комплект	6
2		Винт М5х8	36
3		Шуруп 3,5х16	36
4		Шпилька минификса	40
5		Головка минификса	40
6		Заглушка минификса	40
7		Конфирмат 7х50	40
8		Заглушка конфирматная	40
9		Ключ конфирматный	1
10		Винт М4х20	6
11		Опора Н 120мм	4
12		Ручка никель	6

Рекомендованный порядок сборки.

1. Вкрутите шпильки минификсов в детали 1, 2, 3, 15, 16, 17 (Рис. 1).
2. Вставьте головки минификсов в детали 2, 3, 4, 6, 7, 8, 9 (Рис. 2).
3. Отсоедините от основания телескопических направляющих внутренние планки, отогнув пластиковый рычажок фиксатора (Рис. 3). Основания телескопических направляющих закрепите на деталях 2, 3, 4 винтами М5х8 (Рис. 4). !!! Приложите телескопическую часть отверстиями к отверстиям на боковине комода так, чтобы они были отцентрованы относительно друг друга. Вкрутите винты М5х8 с помощью шуруповерта, приложив немного усилий. **Внимание:** винт М5х8 должен заходить с натягом для максимально плотной фиксации телескопических направляющих.
4. Вставьте деталь 12 из ДВП в пазы между деталями 6 и 7. Соедините деталь 4 с деталью 6 при помощи конфирматов. К полученной сборке присоедините детали 2 и 3 и затяните конфирматным ключом головки минификсов по часовой стрелке до упора (Рис. 5).
5. Прикрутите при помощи конфирматов деревянные опоры к детали 5 (Рис. 6).
6. Соедините деталь 5 с деталями 2, 3, 7 и затяните конфирматы конфирматным ключом. Соедините деталь 1 с деталями 2, 3, 6 и затяните конфирматным ключом головки минификсов по часовой стрелке до упора (Рис. 7).
7. **Соберите большой ящик.** Для этого соедините детали 8 и 9 с деталью 10 при помощи конфирматов. Вставьте дно ящика 13 из ДВП в пазы деталей 8, 9, 10. Соедините фасад ящика 15 с полученной конструкцией и затяните головки минификсов.
8. **Соберите верхний левый ящик.** Для этого соедините детали 8 и 9 с деталью 11 при помощи конфирматов. Вставьте дно ящика 14 из ДВП в пазы деталей 8, 9, 11. Соедините фасад ящика 16 с полученной конструкцией и затяните головки минификсов.
9. **Соберите верхний правый ящик.** Для этого соедините детали 8 и 9 с деталью 11 при помощи конфирматов. Вставьте дно ящика 14 из ДВП в пазы деталей 8, 9, 11. Соедините фасад ящика 17 с полученной конструкцией и затяните головки минификсов. (Рис. 8).
10. Прикрутите ручки к фасадам при помощи винтов М4х20. Закрепите внутренние планки направляющих на деталях 8 и 9 шурупами 3,5х16 (Рис. 9). При необходимости регулировки ящика выкрутите шурупы из круглых отверстий и перекрутите в овальные (продольные и вертикальные) регулировочные отверстия). Не затягивая до конца шурупы, сместите ответную планку вверх-вниз. Затяните шурупы до конца.
8. Установите ящики в корпус тумбы (Рис. 10).
9. Установите заглушки конфирматов и минификсов.

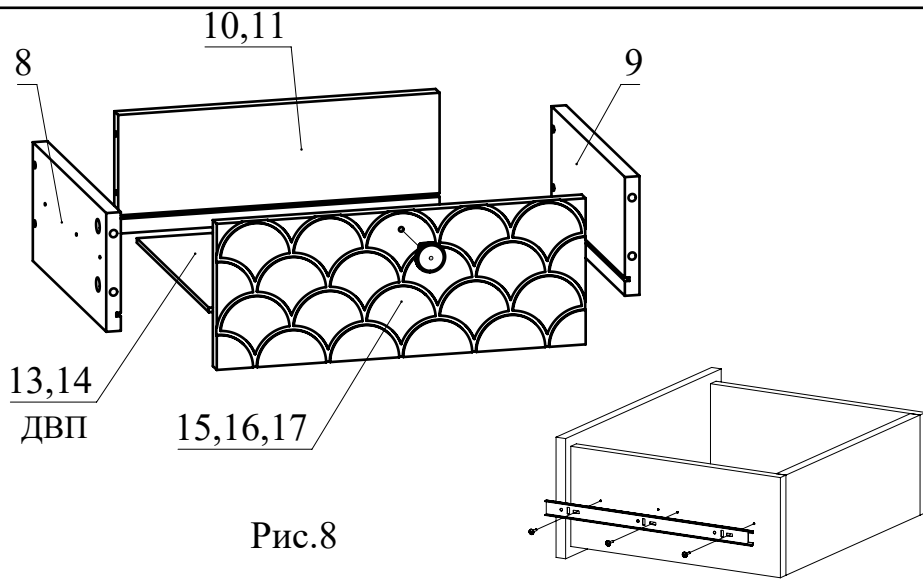


Рис.8

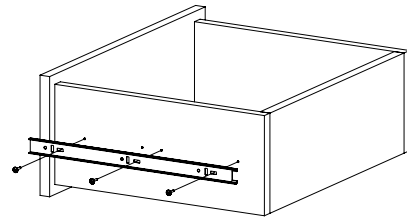


Рис.9



Монтаж телескопических направляющих — видео

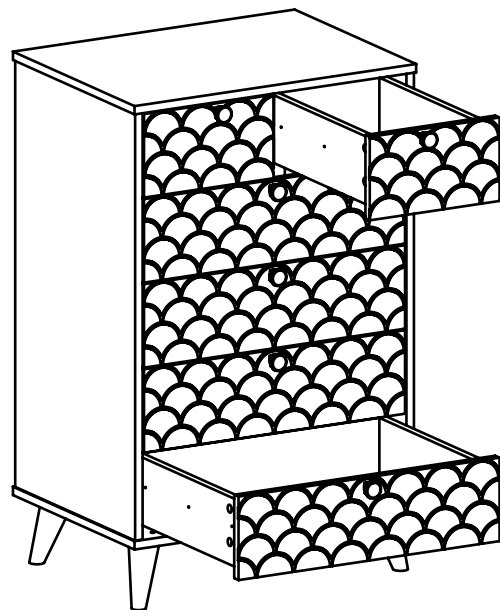


Рис.10

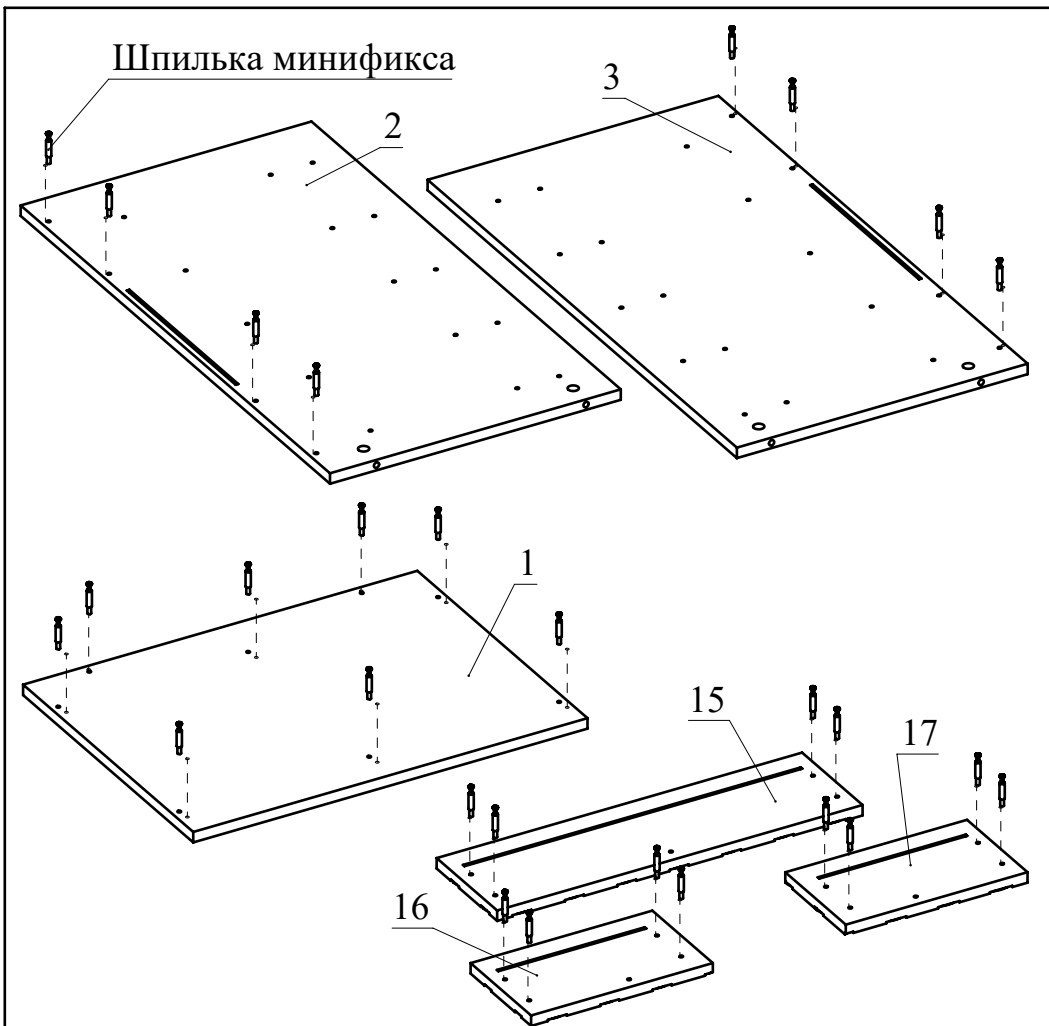


Рис.1

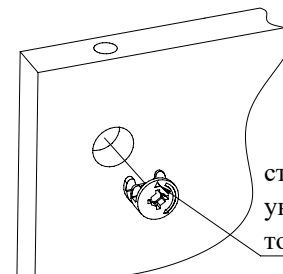


Рис.2

разобрать направляющую:

Надавить на рычажок и удерживать

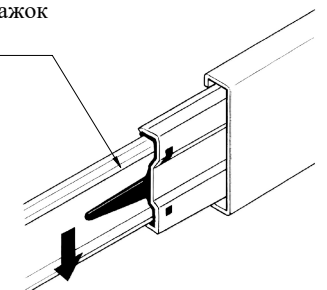
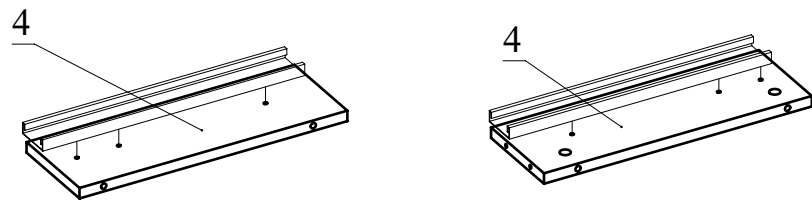
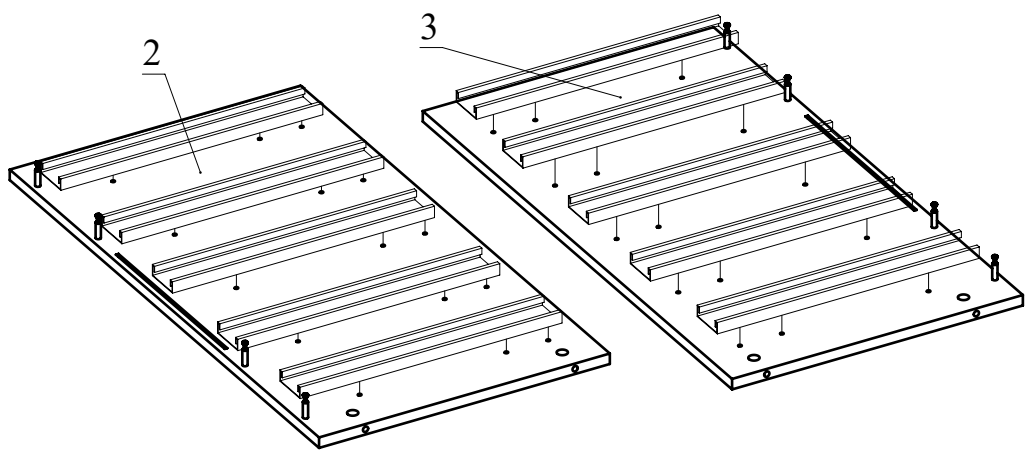


Рис.3



С обратной стороны

Рис.4

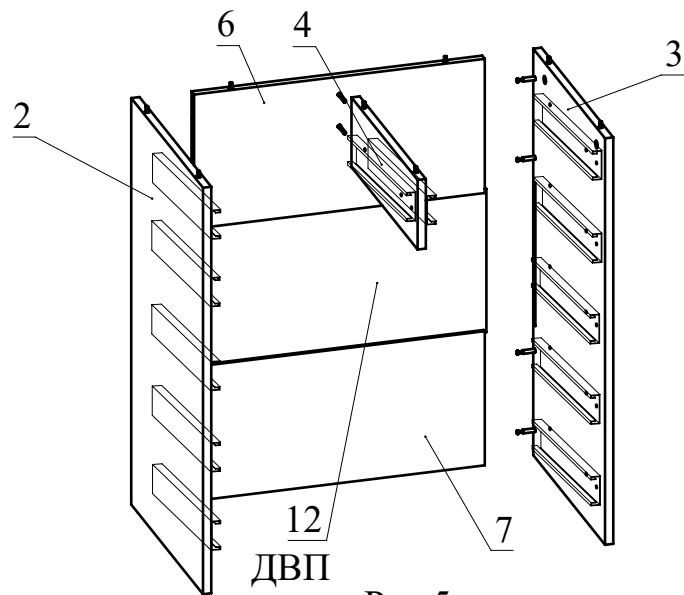


Рис.5

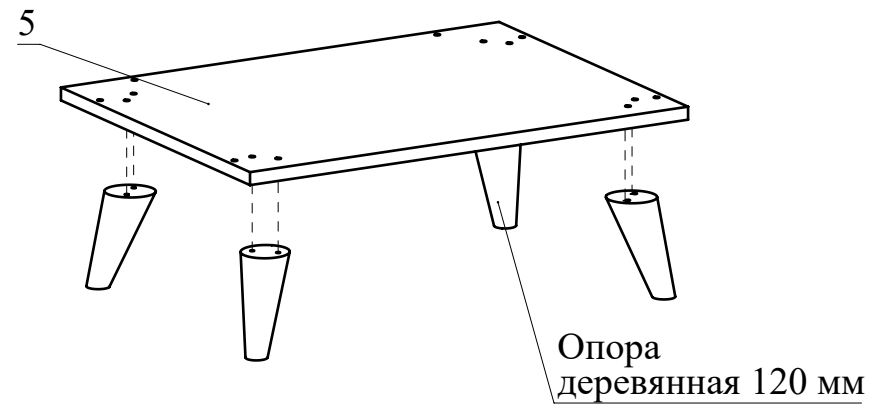


Рис.6

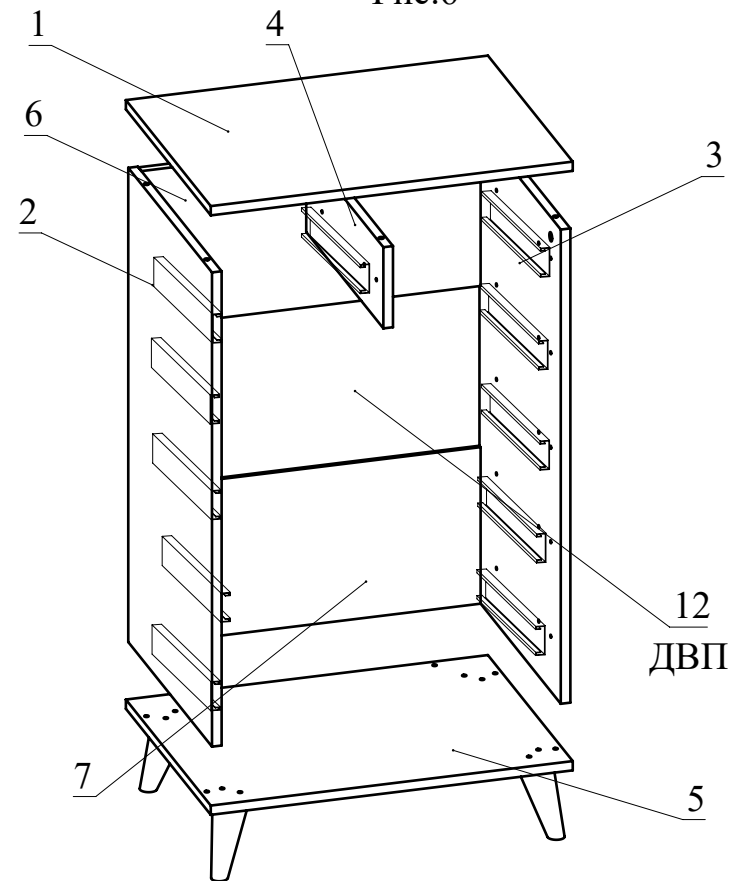


Рис.7