

## Рекомендации по эксплуатации

1. Мебель рекомендуется эксплуатировать в проветриваемом, сухом помещении с температурой воздуха не ниже 10С и относительной влажностью не более 70%.
2. Мебель, транспортируемую в условиях минусовой температуры, при установке в помещении следует немедленно протереть сухой мягкой тканью как снаружи, так и внутри.
3. Мебель должна быть защищена от прямого попадания солнечных лучей, не должна размещаться вблизи отопительных приборов, сырых и холодных стен. Поверхность деталей мебели оберегать от попадания влаги, щелочей, ацетона, спирта и кислот, а также от механических повреждений. На поверхность мебели не следует ставить горячие предметы. При случайном попадании жидкости мебель немедленно протереть мягкой тканью. Удалять пыль с поверхности, облицованной специальными пленками, следует сухой мягкой тканью.
4. Зеркала и стекла рекомендуется чистить любыми средствами, предназначенными для этих целей.
5. В мебели, имеющей крепление болтами, винтами, шурупами, при ослаблении соединений, необходимо периодически подтягивать все крепёжные элементы.
6. От новой мебели может исходить естественный запах материалов, из которых она изготовлена. Запах может сохраняться в течении 3-4 недель с момента сборки. Для снижения интенсивности запаха рекомендуется протирать поверхности тканью, смоченной мягким моющим средством, вытирать чистой сухой тканью и проветривать помещение. Данные действия необходимо повторять 3 раза в день.

При правильной эксплуатации изделия срок службы составляет 10 лет.

### Внимание!

В случае обнаружения производственных дефектов обратитесь к продавцу с гарантийным талоном, заполненным по месту приобретения изделия. Гарантийный талон выписывается отдельным документом и заполняется продавцом на момент продажи изделия.

### К сведению покупателя

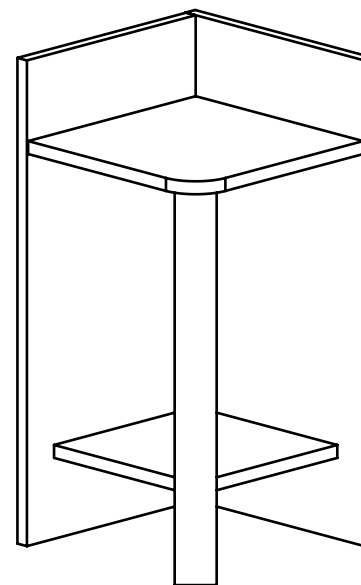
Предприятие оставляет за собой право вносить изменения в конструктивные элементы мебели на основе внедрения передовых технологий, улучшающих качество выпускаемой продукции.



Россия  
ООО "Мебельная фабрика "КОМПАСС"  
г. Севастополь, пр. Генерала Острякова, 15А



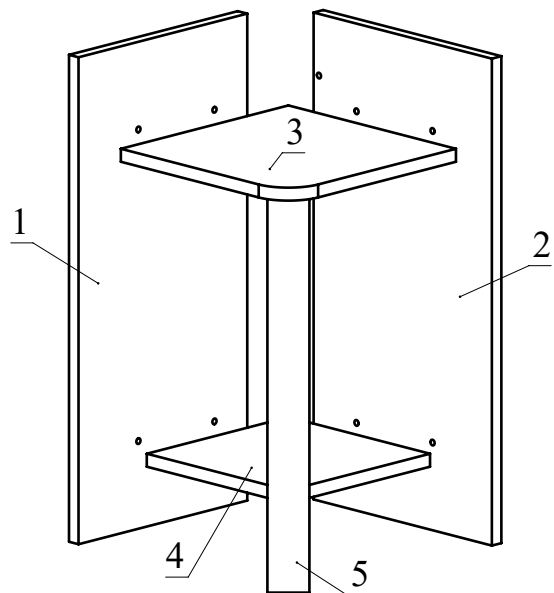
## ИНСТРУКЦИЯ ПО СБОРКЕ И ЭКСПЛУАТАЦИИ



### Мебель бытовая Этажерка Э-01

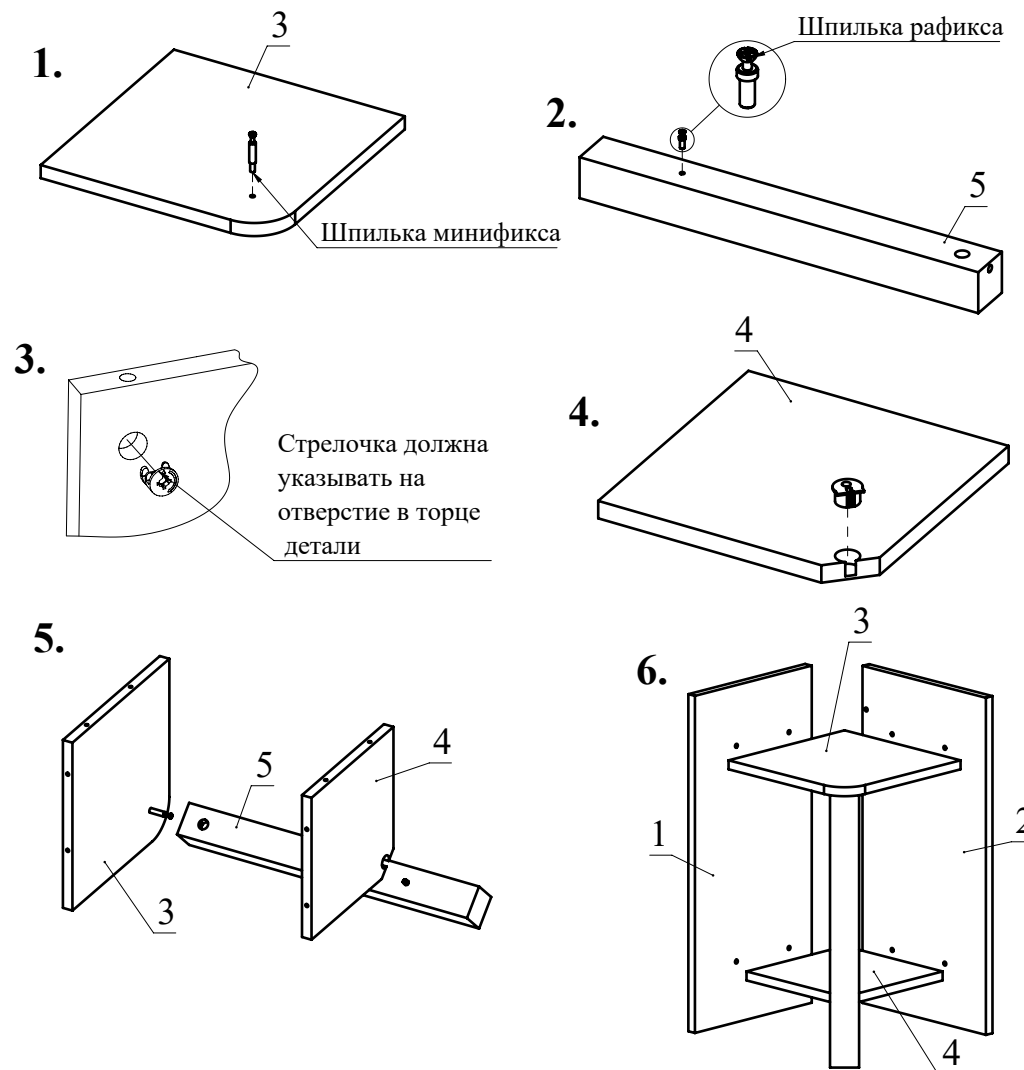
Габаритные размеры в мм,  
300x300x600  
(длина; ширина; высота)

ГОСТ 19917-2014  
ГОСТ 16371-2014



Ведомость деталей			
№	Ширина	Длина	Кол.
1	284	600	1
2	300	600	1
3	282	282	1
4	238	238	1
5	50	487	1

Ведомость комплектующих				
№	Рис.	Наименование	Кол.	
1		Конфирмат 7x50	10	
2		Заглушка конфирматная	10	
3		Шпилька минификса	1	
4		Головка минификса	1	
5		Заглушка минификса	1	
6		Головка рафикса	1	
7		Шпилька рафикса	1	
8		Опора гвоздь	4	
9		Накладка для профиль-ножки	1	
10		Ключ конфирматный	1	



### Рекомендованный порядок сборки изделия

1. Вкрутите шпильку минификса в деталь 3 (Рис.1).
2. Вкрутите шпильку рафикса в деталь 5 (Рис.2).
3. Вставьте головку минификса в деталь 3 (Рис. 3).
4. Вставьте головку рафикса в деталь 4 (Рис. 4).
5. Соберите сборку согласно схеме (Рис. 5).  
На деталь 5 установите накладку для профиль-ножки.
6. Соедините при помощи конфирматов детали 1, 2 с деталями 3, 4 (Рис. 6).
7. Вбейте опоры гвозди в детали 2.
8. Вставьте заглушки конфирматов и минификса.