

## Рекомендации по эксплуатации

1. Мебель рекомендуется эксплуатировать в проветриваемом, сухом помещении с температурой воздуха не ниже 10С и относительной влажностью не более 70%.
2. Мебель, транспортируемую в условиях минусовой температуры, при установке в помещении следует немедленно протереть сухой мягкой тканью как снаружи, так и внутри.
3. Мебель должна быть защищена от прямого попадания солнечных лучей, не должна размещаться вблизи отопительных приборов, сырых и холодных стен. Поверхность деталей мебели оберегать от попадания влаги, щелочей, ацетона, спирта и кислот, а также от механических повреждений. На поверхность мебели не следует ставить горячие предметы. При случайном попадании жидкости мебель немедленно протереть мягкой тканью. Удалять пыль с поверхности, облицованной специальными пленками, следует сухой мягкой тканью.
4. Зеркала и стекла рекомендуется чистить любыми средствами, предназначенными для этих целей.
5. В мебели, имеющей крепление болтами, винтами, шурупами, при ослаблении соединений, необходимо периодически подтягивать все крепёжные элементы.
6. От новой мебели может исходить естественный запах материалов, из которых она изготовлена. Запах может сохраняться в течении 3-4 недель с момента сборки. Для снижения интенсивности запаха рекомендуется протирать поверхности тканью, смоченной мягким моющим средством, вытирать чистой сухой тканью и проветривать помещение. Данные действия необходимо повторять 3 раза в день.

При правильной эксплуатации изделия срок службы составляет 10 лет.

### Внимание!

В случае обнаружения производственных дефектов обратитесь к продавцу с гарантийным талоном, заполненным по месту приобретения изделия. Гарантийный талон выписывается отдельным документом и заполняется продавцом на момент продажи изделия.

### К сведению покупателя

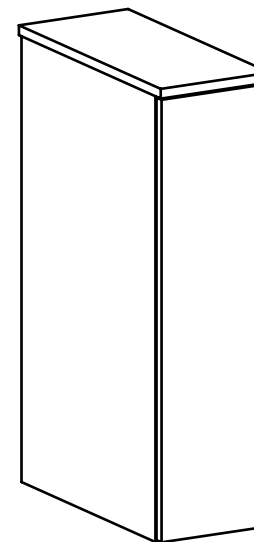
Предприятие оставляет за собой право вносить изменения в конструктивные элементы мебели на основе внедрения передовых технологий, улучшающих качество выпускаемой продукции.



Россия  
ООО "Мебельная фабрика "КОМПАСС"  
г. Севастополь, пр. Генерала Острякова, 15А



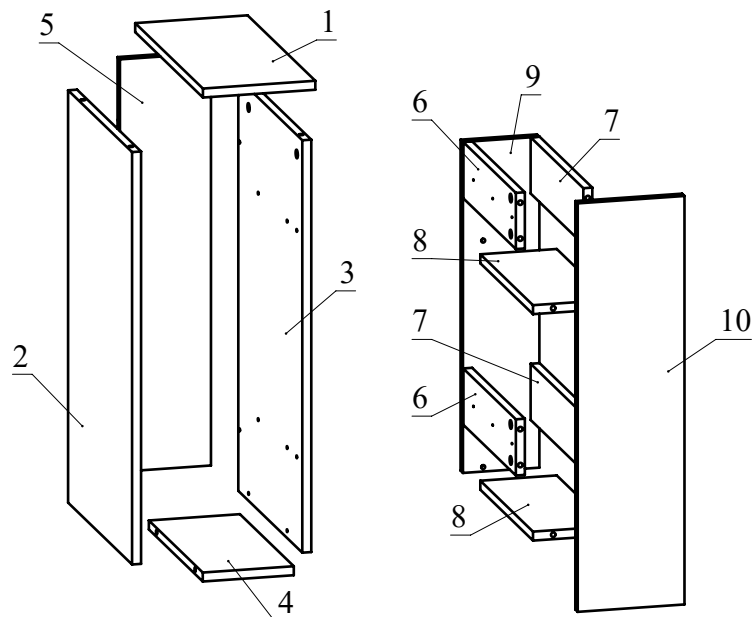
## ИНСТРУКЦИЯ ПО СБОРКЕ И ЭКСПЛУАТАЦИИ



### Мебель бытовая Тумба напольная К-40

Габаритные размеры в мм,  
**200x450x755**  
(длина; ширина; высота)

**ГОСТ 19917-2014**  
**ГОСТ 16371-2014**

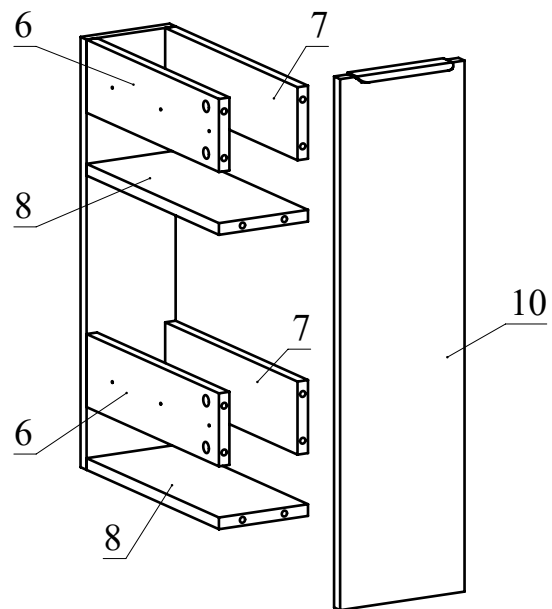


Ведомость деталей			
№	Ширина	Длина	Кол.
1	200	450	1
2	425	734	1
3	425	734	1
4	358	162	1
5	162	734	1
6	100	350	2
7	100	350	2
8	136	350	2
9	136	589	1
10	190	727	1

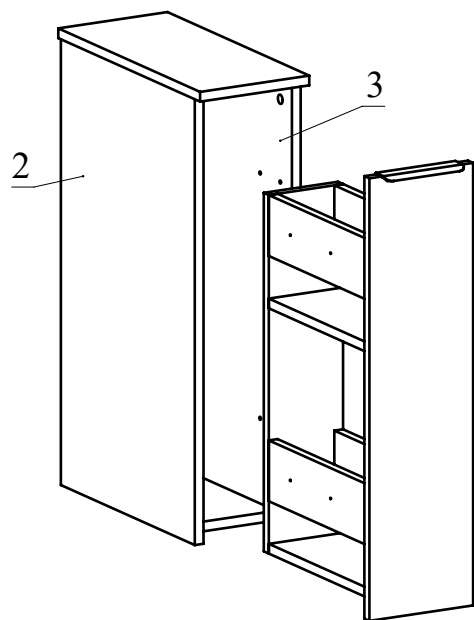
Ведомость комплектующих			
№	Рис.	Наименование	Кол.
1		Телескопические направляющие 350мм, комплект	2
2		Шуруп 3,5x16	16
3		Винт М5х8	12
4		Конфирмат 7x50	12
5		Заглушка конфирматная	12
6		Шпилька минификса	24
7		Головка минификса	24
8		Заглушка минификса	24
9		Опора-гвоздь	4
10		Ручка профильная	1
11		Ролик стационарный h32	1
12		Ключ конфирматный	1

### Рекомендованный порядок сборки.

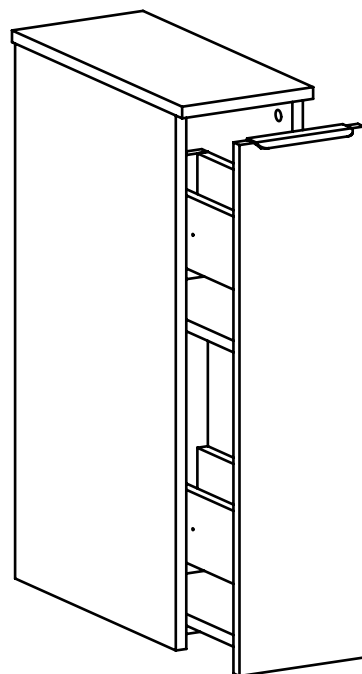
1. Вкрутите шпильки минификсов в детали 1, 2, 3, 10 (Рис. 1).
2. Вставьте головки минификсов в детали 2, 3, 4, 5, 8 (Рис. 2).
3. В торцы деталей 2 и 3 вбейте опоры-гвозди.
4. Отсоедините от основания телескопических направляющих внутренние планки, отогнув пластиковый рычажок фиксатора (Рис. 3). Основания телескопических направляющих закрепите на деталях 2, 3 винтами М5х8 (Рис. 4). !!! Приложите телескопическую часть отверстиями к отверстиям на боковине так, чтобы они были отцентрованы относительно друг друга. Вкрутите винты М5х8 с помощью шуруповерта, приложив немного усилий. **Внимание:** винт М5х8 должен заходить с натягом для максимально плотной фиксации телескопических направляющих.
5. Закрепите внутренние планки направляющих на деталях 6 и 7 шурупами 3,5х16 (Рис. 5). При необходимости регулировки выкрутите шурупы из круглых отверстий и перекрутите в овальные (продольные и вертикальные регулировочные отверстия). Не затягивая до конца шурупы, сместите ответную планку вверх-вниз. Затяните шурупы до конца.
6. При помощи шурупов 3,5х16 прикрутите ролик стационарный к детали 8 (Рис. 6).
7. При помощи шурупов 3,5х16 прикрутите ручку профильную к детали 10 (Рис. 7).
8. Соберите сборку согласно схеме (Рис. 8), затягивая головки минификсов конфирматным ключом по часовой стрелке до упора.
9. Соедините при помощи конфирматов детали 6, 7, 8 с деталью 9 (Рис. 9).
10. Установите деталь 10 на детали 6, 7, 8 и затяните головки минификсов (Рис. 10).
11. Соедините две полученные сборки (Рис. 11).
12. Вставьте заглушки минификсов и конфирматов (Рис. 12).



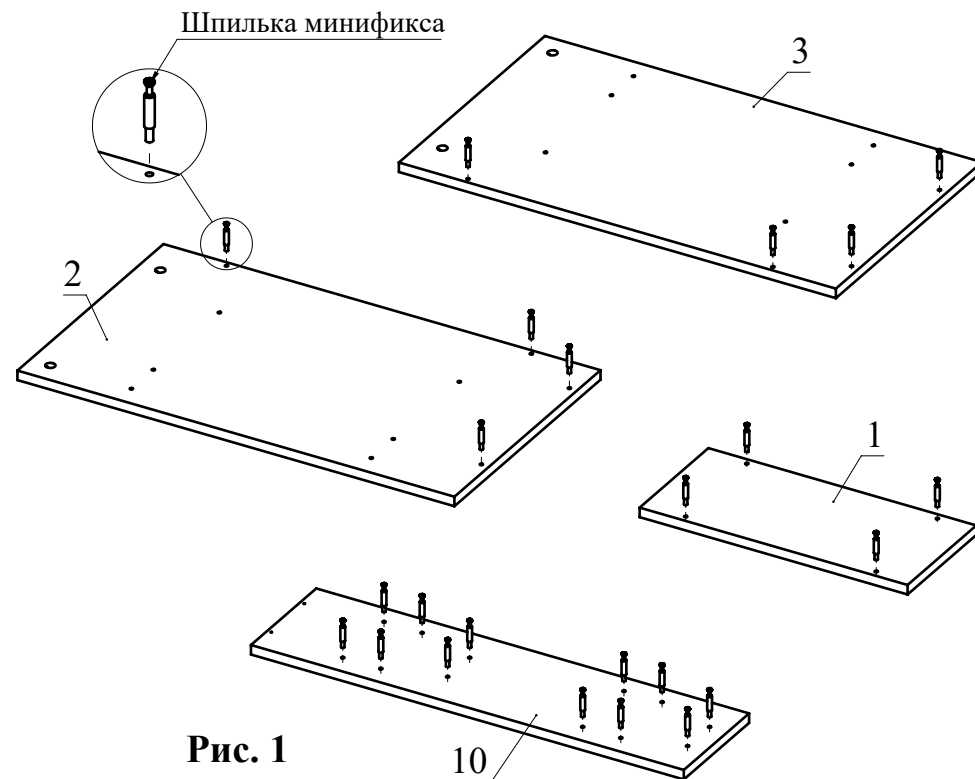
**Рис.10**



**Рис.11**



**Рис.12**



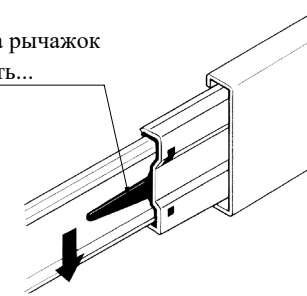
**Рис. 1**



**Рис. 2**

Разобрать направляющую:

Надавить на рычажок и удерживать...



**Рис. 3**

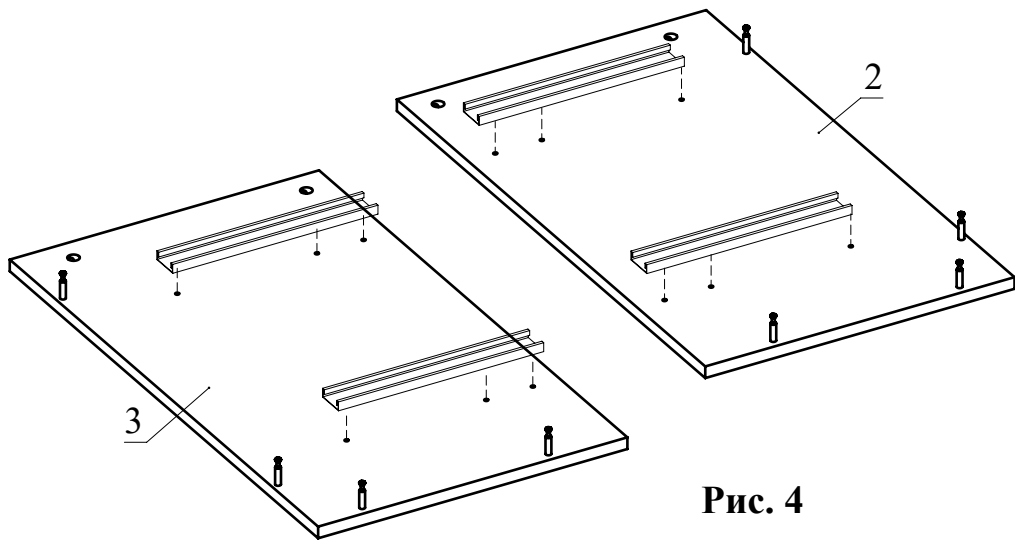


Рис. 4

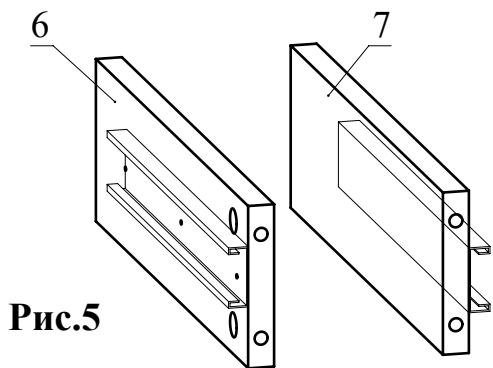


Рис.5

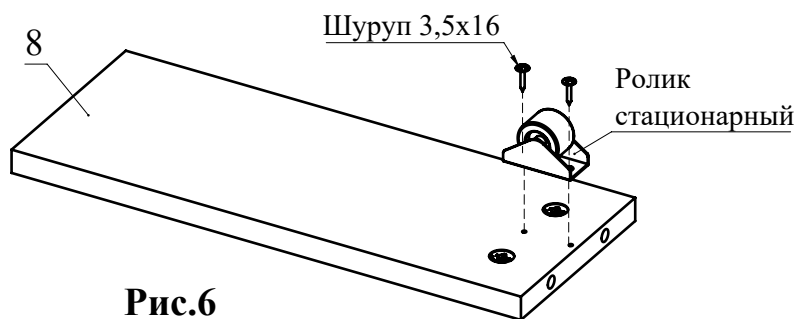


Рис.6

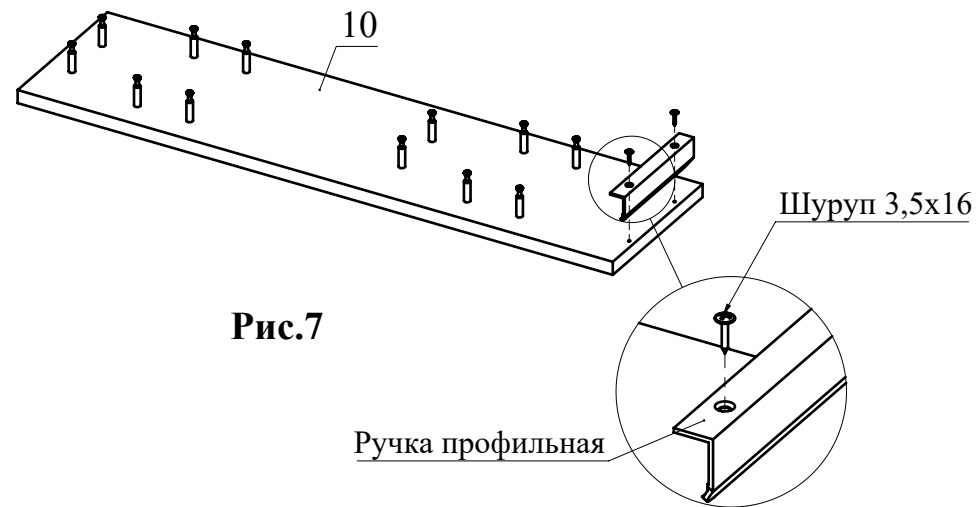


Рис.7

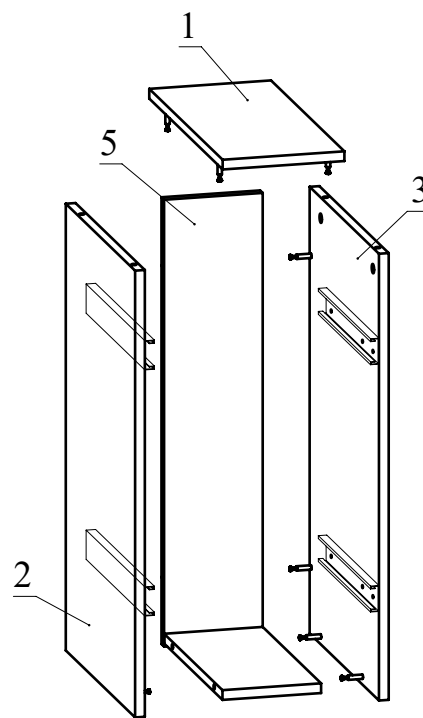


Рис.8

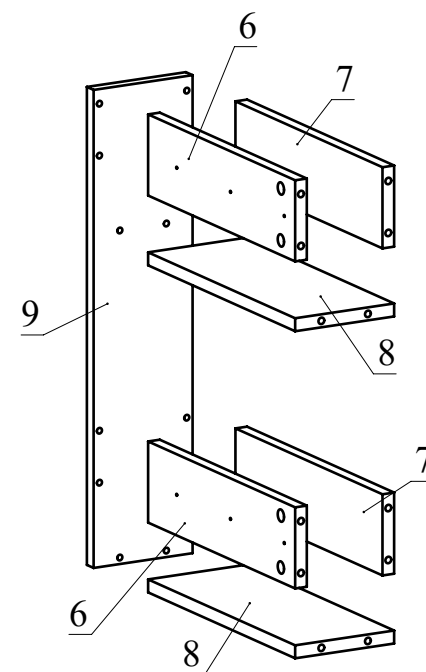


Рис.9