

**Инструкция**  
**Мебель бытовая**  
**Тумба мобильная К-50**  
**1050x390x607мм**  
длина, ширина, высота

## Требования по эксплуатации изделия и меры предосторожности

Мебель рекомендуется эксплуатировать в проветриваемом, сухом помещении с температурой воздуха не ниже 10С и относительной влажностью не более 70%.

1. Мебель, транспортируемую в условиях минусовой температуры, при установке в помещении следует немедленно протереть сухой мягкой тканью как снаружи, так и внутри.
2. Мебель должна быть защищена от прямого попадания солнечных лучей, не должна размещаться вблизи отопительных приборов, сырых и холодных стен. Поверхность деталей мебели оберегать от попадания влаги, щелочей, ацетона, спирта и кислот, а также от механических повреждений. На поверхность мебели не следует ставить горячие предметы. При случайном попадании жидкости мебель немедленно протереть мягкой тканью. Удалять пыль с поверхности, облицованной специальными пленками, следует сухой мягкой тканью.
3. Зеркала и стекла рекомендуется чистить любыми средствами, предназначенными для этих целей.
4. В мебели, имеющей крепление болтами, винтами, шурупами, при ослаблении соединений, необходимо периодически подтягивать все крепёжные элементы.
5. От новой мебели может исходить естественный запах материалов, из которых она изготовлена. Запах может сохраняться в течение 3-4 недель с момента сборки. Для снижения интенсивности запаха рекомендуется протирать поверхности тканью, смоченной мягким моющим средством, вытирать чистой сухой тканью и проветривать помещение. Данные действия необходимо повторять 3 раза в день.

При правильной эксплуатации изделия срок службы составляет 10 лет.

Дорогой покупатель!

Мы благодарны, что Вы выбрали наш товар и надеемся, что Вы останетесь довольны.

Если у Вас возникнут какие-либо вопросы или претензии по нашему товару, просим Вас связаться с нами для оперативной и бесплатной доставки деталей.

Для оформления рекламации и получения новых деталей, просим отправить на почту [info@compass-shop.ru](mailto:info@compass-shop.ru) следующее:

- 1) Фото этикетки производителя, наклеенной на упаковке
- 2) Фото и номер бракованной детали согласно инструкции по сборке
- 3) Ваши контактные данные (ФИО, номер телефона, адрес доставки)

Телефон: 8-800-505-75-71 (звонок по России бесплатный)

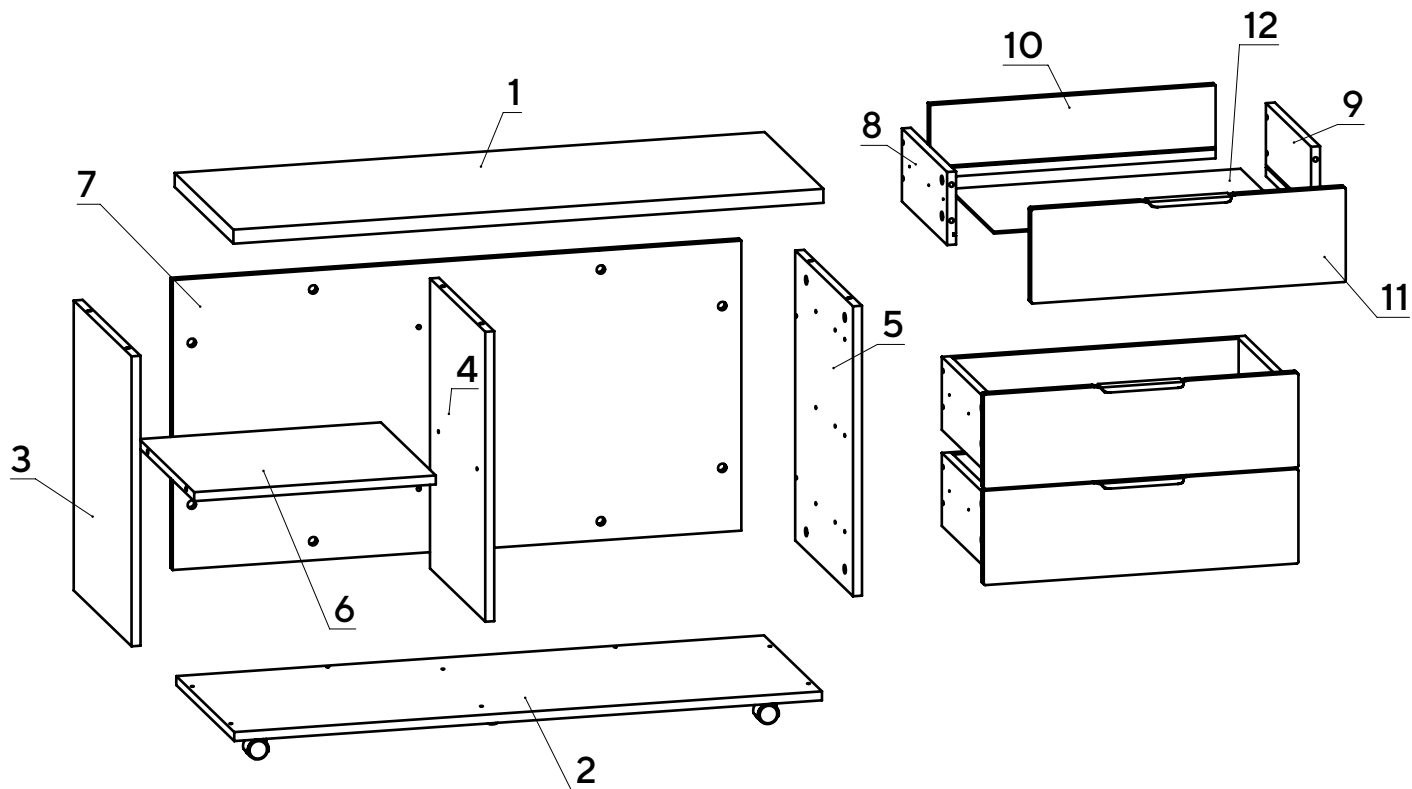
График работы фабрики: пн-пт с 8:30 до 17:30, сб-вс выходные (МСК)

Желаем Вам хороших покупок! С уважением, мебельная фабрика «Компасс»

Если Вы не уверены или сомневаетесь в сборке изделия самостоятельно, мы рекомендуем воспользоваться услугами профессионального сборщика мебели во избежание порчи компонентов изделия.

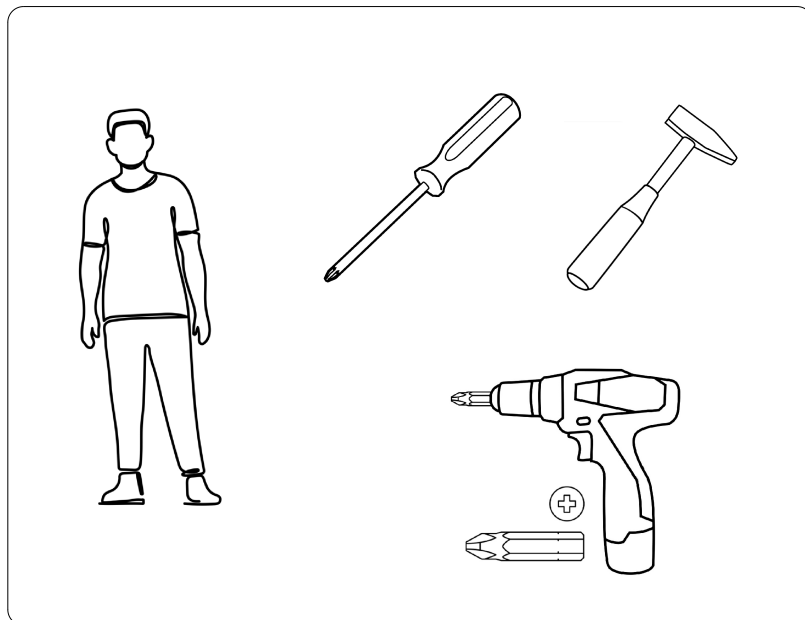
К сведению покупателя :

Предприятие оставляет за собой право вносить изменения в конструктивные элементы мебели на основе внедрения передовых технологий, улучшающих качество выпускаемой продукции.

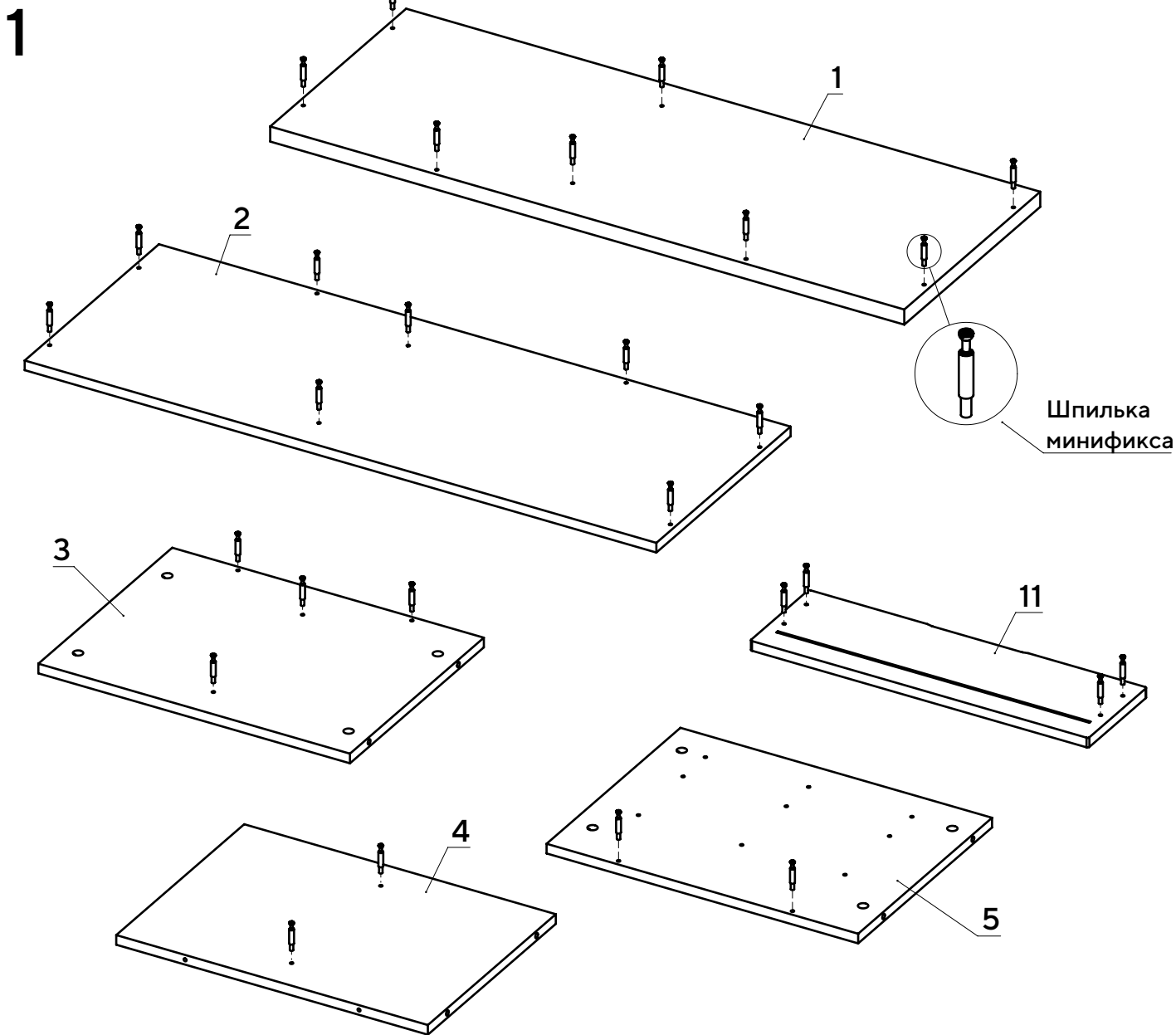


Ведомость деталей

№	Ширина	Длина	Кол.
1	390	1050	1
2	385	1046	1
3	384	516	1
4	367	516	1
5	384	516	1
6	365	430	1
7	516	1012	1
8	130	300	3
9	130	300	3
10	130	508	3
11	168	560	3
12	294	518	3



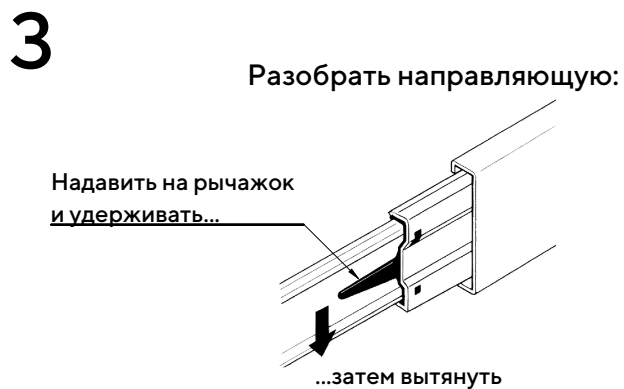
Ведомость комплектующих		
Рис.	Наименование	Кол.
	Ручка профильная	3
	Шпилька минификса	36
	Головка минификса	36
	Заглушка минификса	36
	Конфирмат 7x50	14
	Заглушка конфирматная	14
	Телескопические направляющие 300мм, комплект	3
	Шуруп 3,5x16	44
	Винт М5x8	18
	Колесо резиновое d40	5
	Ключ конфирматный	1



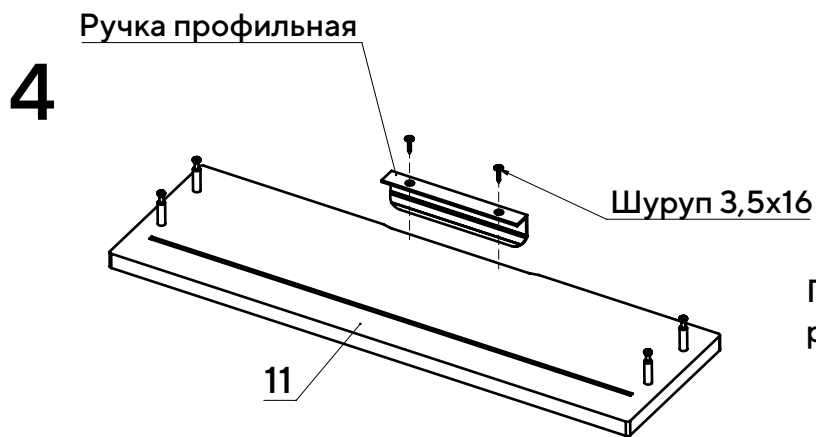
Вкрутите шпильки минификсов в детали 1, 2, 3, 4, 5, 11.



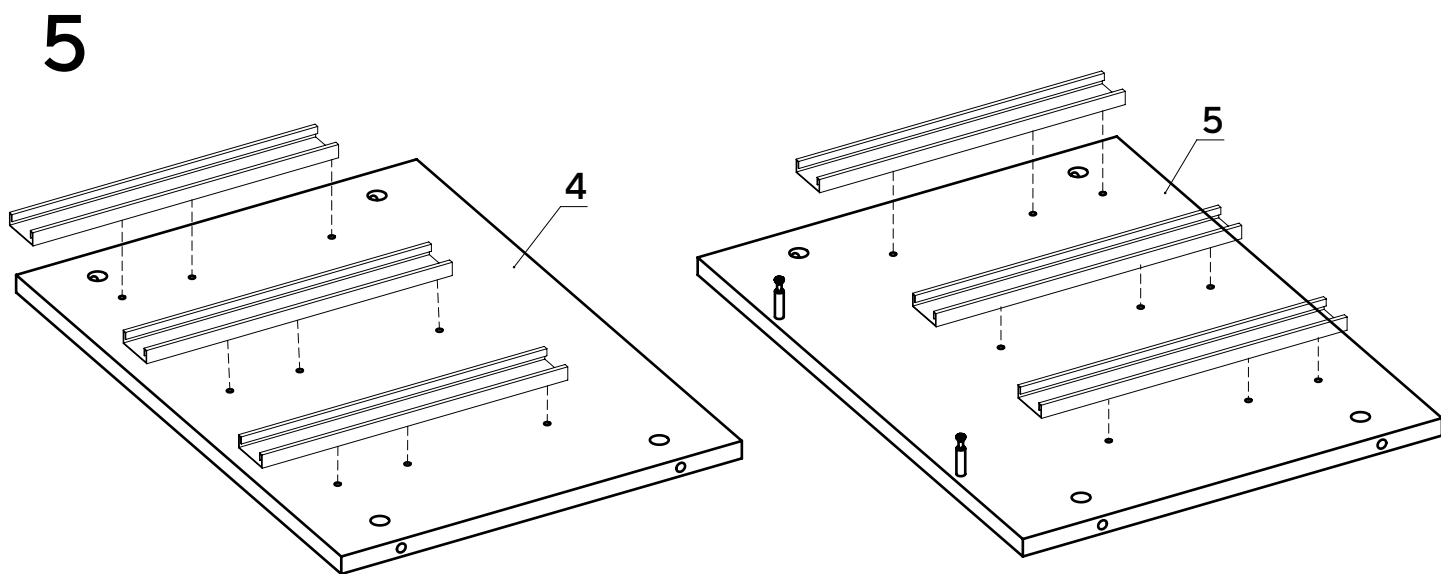
Вставьте головки минификсов в детали 3, 4, 5, 6, 7, 8, 9.



Отсоедините от основания телескопических направляющих внутренние планки, отогнув пластиковый рычажок фиксатора.

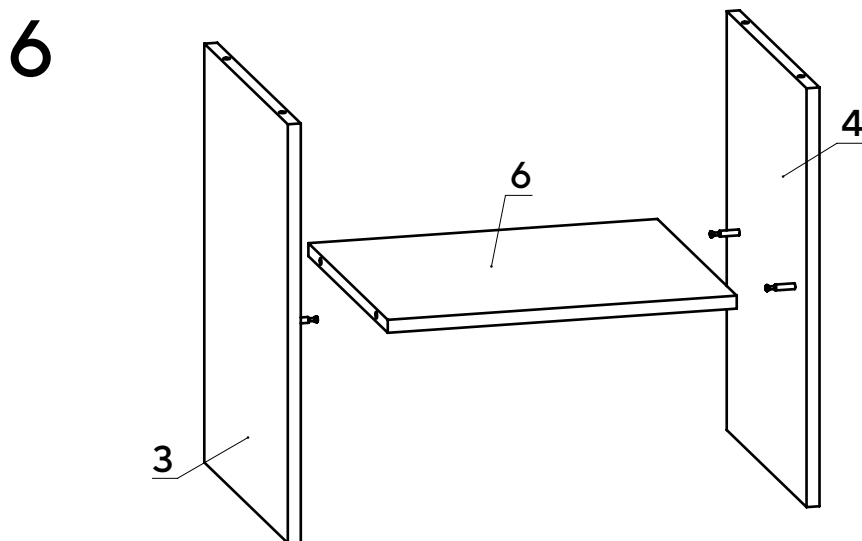


При помощи шурупов 3,5x16 прикрутите ручку профильную к фасаду 11.



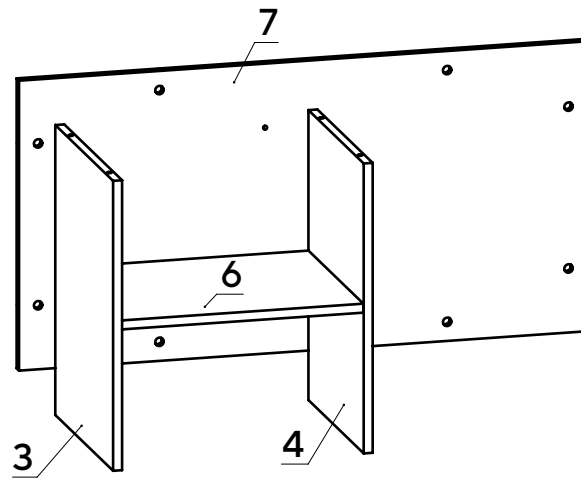
Основания телескопических направляющих закрепите на деталях 4, 5 винтами М5х8.

!!! Приложите телескопическую часть отверстиями к отверстиям на боковине так, чтобы они были отцентрованы относительно друг друга. Вкрутите винты М5х8 с помощью шуруповерта, приложив немного усилий. Внимание: винт М5х8 должен заходить с натягом для максимально плотной фиксации телескопических направляющих.



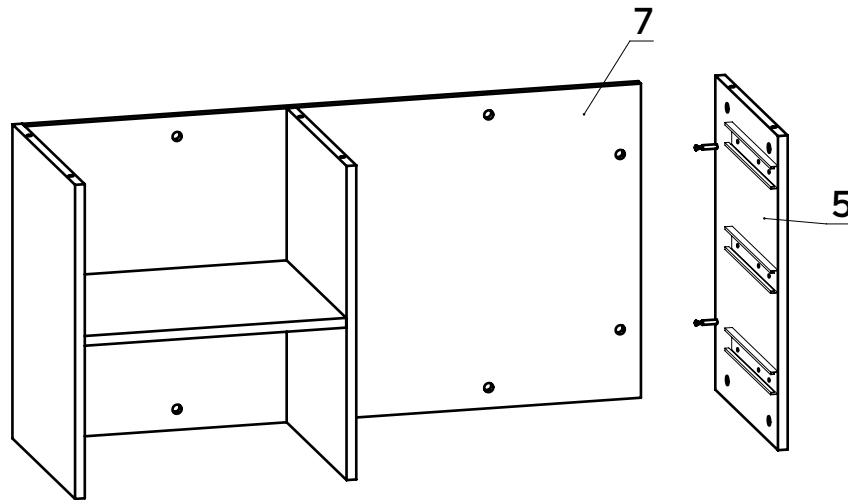
Установите деталь 6 между деталями 3, 4 и затяните головки минификсов.

7



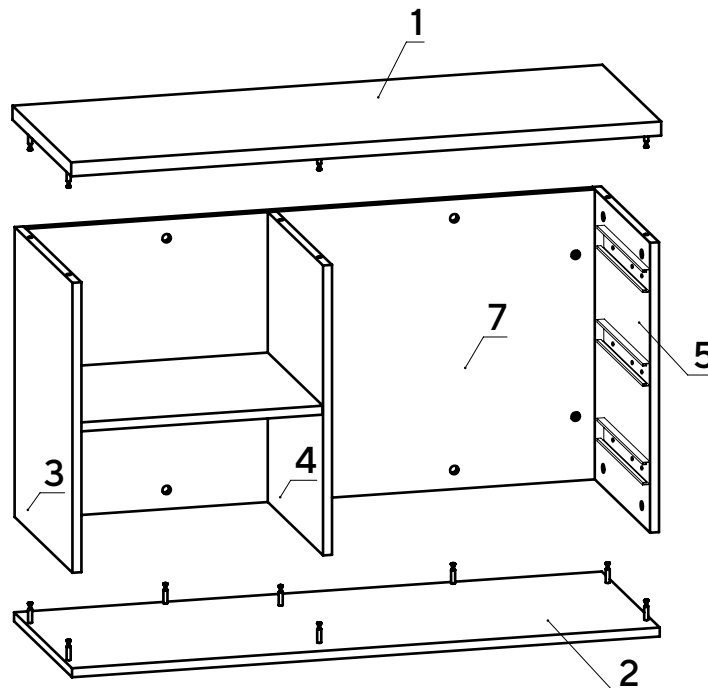
Установите деталь 7 на деталь 3 и затяните головки минификсов. Деталь 7 с деталью 4 соедините при помощи конфирматов.

8



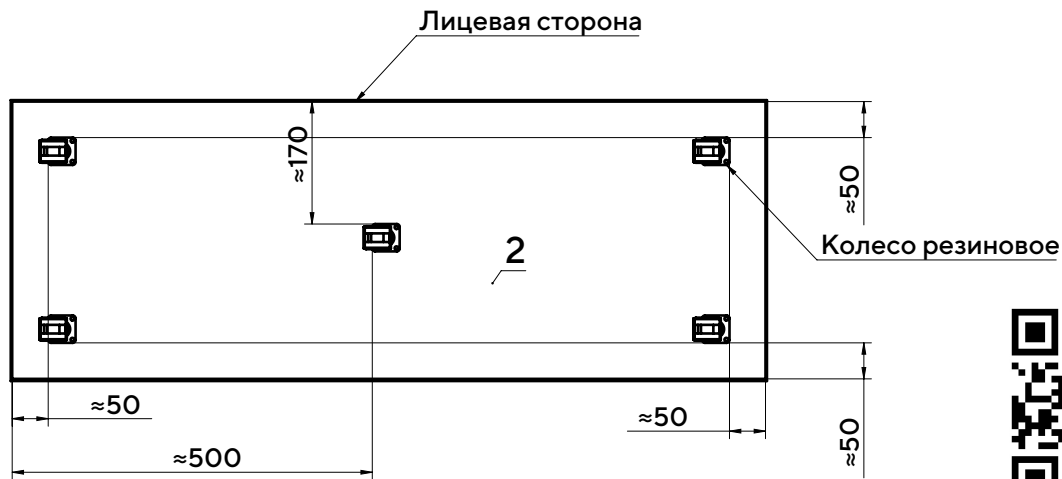
Установите деталь 5 на деталь 7 и затяните головки минификсов.

9



Соберите сборку согласно схеме.

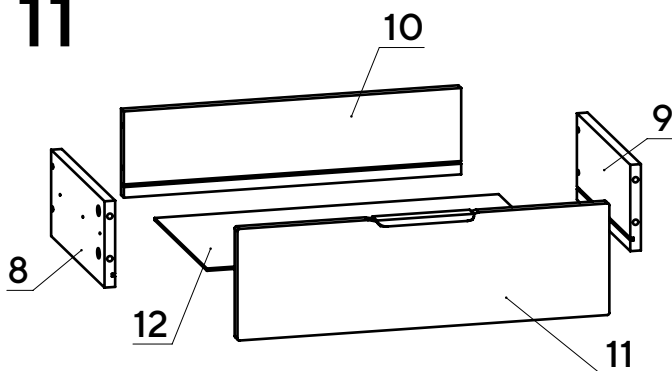
# 10



Прикрутите колеса резиновые при помощи шурупов 3,5x16.

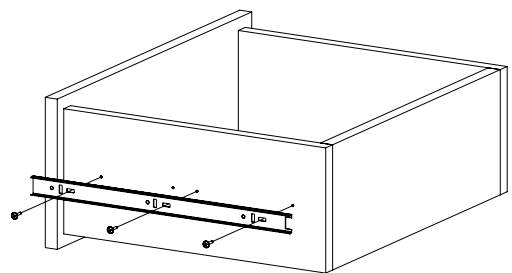
Монтаж  
телескопических  
направляющих —  
видео

# 11



Соедините детали 8 и 9 с деталью 10 при помощи конфирматов. Вставьте дно ящика 12 из ДВП в пазы деталей 8, 9, 10. Соедините деталь 11 с полученной конструкцией и затяните головки минификсов.

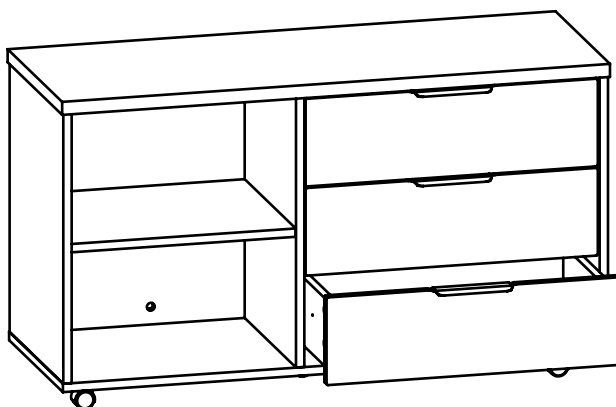
# 12



Закрепите внутренние планки направляющих на деталях 8 и 9 шурупами 3,5x16.

При необходимости регулировки ящика выкрутите шурупы из круглых отверстий и перекрутите в овальные (продольные и вертикальные регулировочные отверстия). Не затягивая до конца шурупы, сместите ответную планку вверх-вниз. Затяните шурупы до конца.

# 13



Вставьте ящики в корпус тумбы.  
Установите заглушки конфирматов и минификсов.

8