

Инструкция
Мебель бытовая
Тумба Т-10
530x350x441мм
длина, ширина, высота

Требования по эксплуатации изделия и меры предосторожности

Мебель рекомендуется эксплуатировать в проветриваемом, сухом помещении с температурой воздуха не ниже 10С и относительной влажностью не более 70%.

1. Мебель, транспортируемую в условиях минусовой температуры, при установке в помещении следует немедленно протереть сухой мягкой тканью как снаружи, так и внутри.
2. Мебель должна быть защищена от прямого попадания солнечных лучей, не должна размещаться вблизи отопительных приборов, сырых и холодных стен. Поверхность деталей мебели оберегать от попадания влаги, щелочей, ацетона, спирта и кислот, а также от механических повреждений. На поверхность мебели не следует ставить горячие предметы. При случайном попадании жидкости мебель немедленно протереть мягкой тканью. Удалять пыль с поверхности, облицованной специальными пленками, следует сухой мягкой тканью.
3. Зеркала и стекла рекомендуется чистить любыми средствами, предназначенными для этих целей.
4. В мебели, имеющей крепление болтами, винтами, шурупами, при ослаблении соединений, необходимо периодически подтягивать все крепёжные элементы.
5. От новой мебели может исходить естественный запах материалов, из которых она изготовлена. Запах может сохраняться в течение 3-4 недель с момента сборки. Для снижения интенсивности запаха рекомендуется протирать поверхности тканью, смоченной мягким моющим средством, вытирать чистой сухой тканью и проветривать помещение. Данные действия необходимо повторять 3 раза в день.

При правильной эксплуатации изделия срок службы составляет 10 лет.

Дорогой покупатель!

Мы благодарны, что Вы выбрали наш товар и надеемся, что Вы останетесь довольны.

Если у Вас возникнут какие-либо вопросы или претензии по нашему товару, просим Вас связаться с нами для оперативной и бесплатной доставки деталей.

Для оформления рекламации и получения новых деталей, просим отправить на почту info@compass-shop.ru следующее:

- 1) Фото этикетки производителя, наклеенной на упаковке
- 2) Фото и номер бракованной детали согласно инструкции по сборке
- 3) Ваши контактные данные (ФИО, номер телефона, адрес доставки)

Телефон: 8-800-505-75-71 (звонок по России бесплатный)

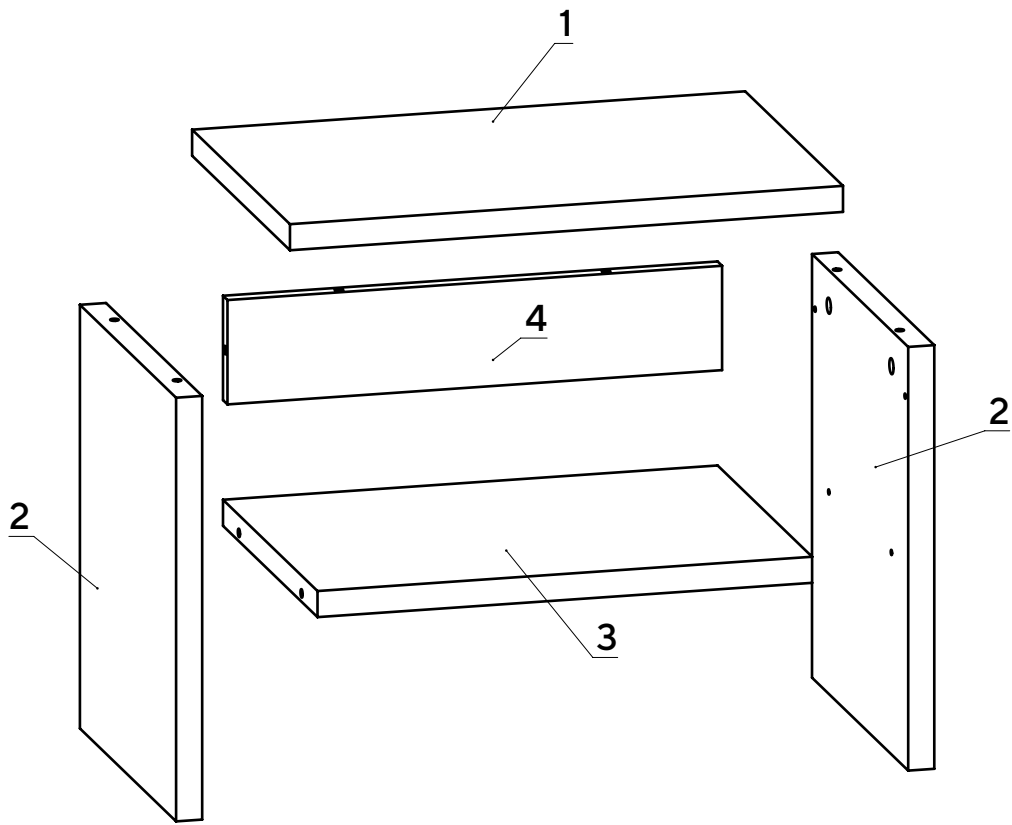
График работы фабрики: пн-пт с 8:30 до 17:30, сб-вс выходные (МСК)

Желаем Вам хороших покупок! С уважением, мебельная фабрика «Компасс»

Если Вы не уверены или сомневаетесь в сборке изделия самостоятельно, мы рекомендуем воспользоваться услугами профессионального сборщика мебели во избежание порчи компонентов изделия.

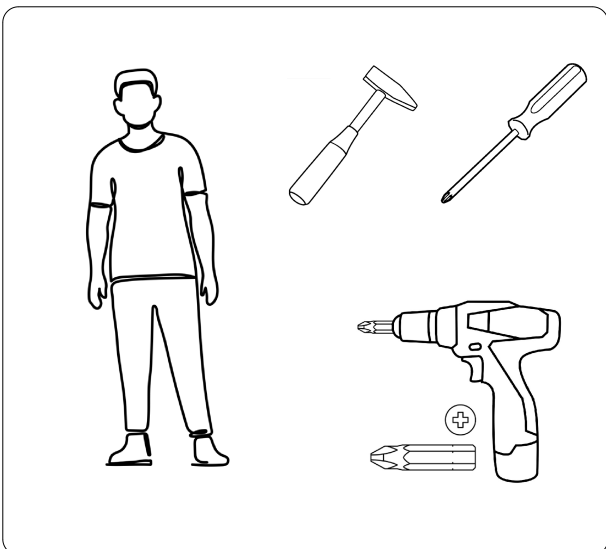
К сведению покупателя :

Предприятие оставляет за собой право вносить изменения в конструктивные элементы мебели на основе внедрения передовых технологий, улучшающих качество выпускаемой продукции.

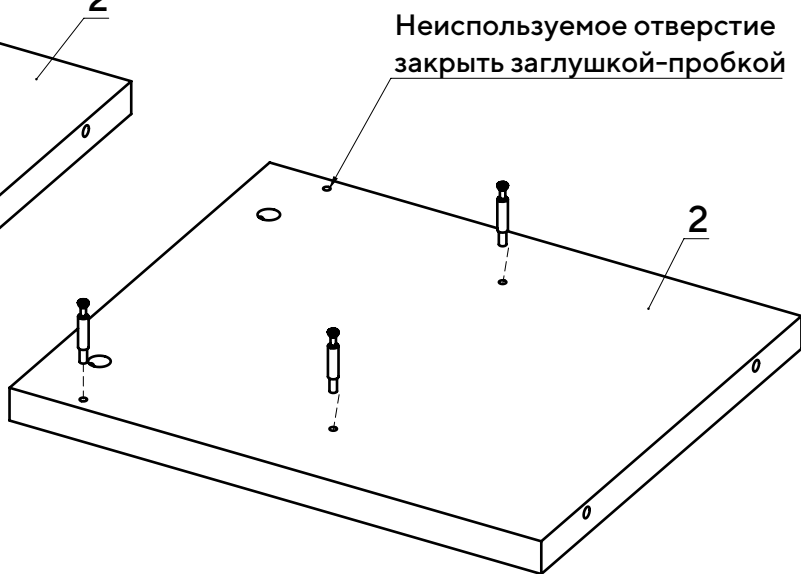
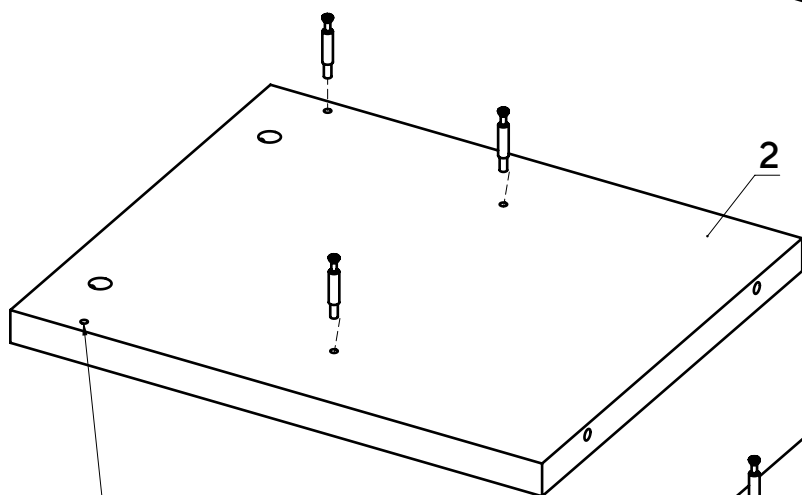
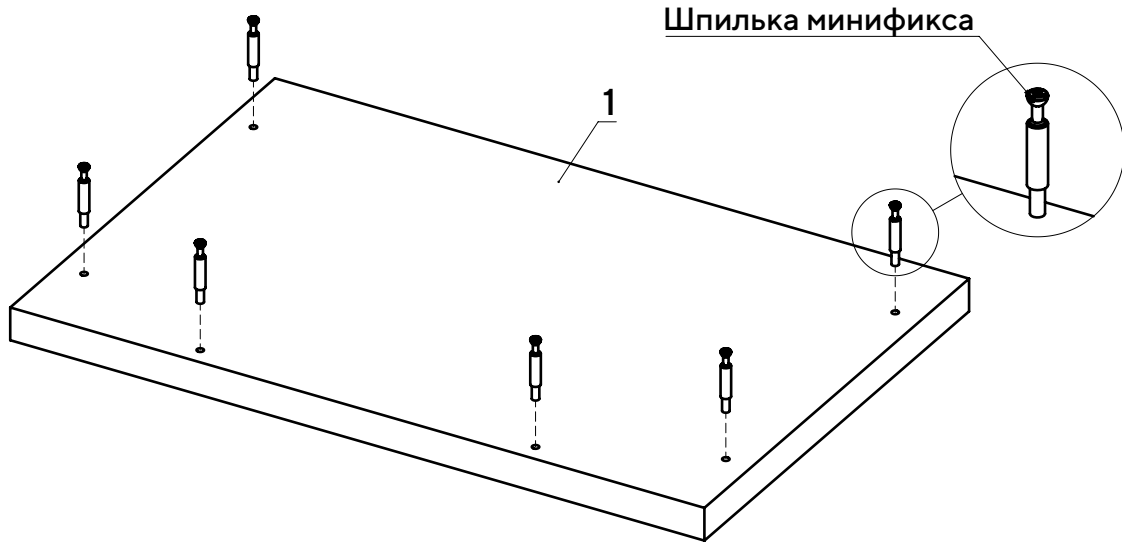


| Ведомость деталей | | | |
|-------------------|--------|-------|------|
| № | Ширина | Длина | Кол. |
| 1 | 350 | 530 | 1 |
| 2 | 406 | 344 | 2 |
| 3 | 338 | 474 | 1 |
| 4 | 100 | 474 | 1 |

| Ведомость комплектующих | | |
|--|-----------------------------------|------|
| Рис. | Наименование | Кол. |
|  | Шпилька минификса | 12 |
|  | Головка минификса | 12 |
|  | Заглушка минификса | 12 |
|  | Муфта забивная для опоры М6х8х15h | 4 |
|  | Опора регулируемая М6 | 4 |
|  | Ключ конфирматный | 1 |
|  | Заглушка-пробка d5 | 2 |



1



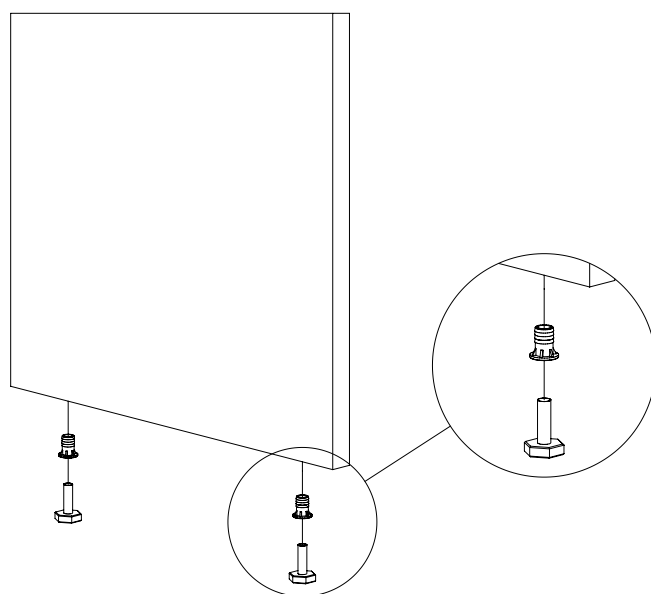
Вкрутите шпильки минификсов в детали 1, 2.

2



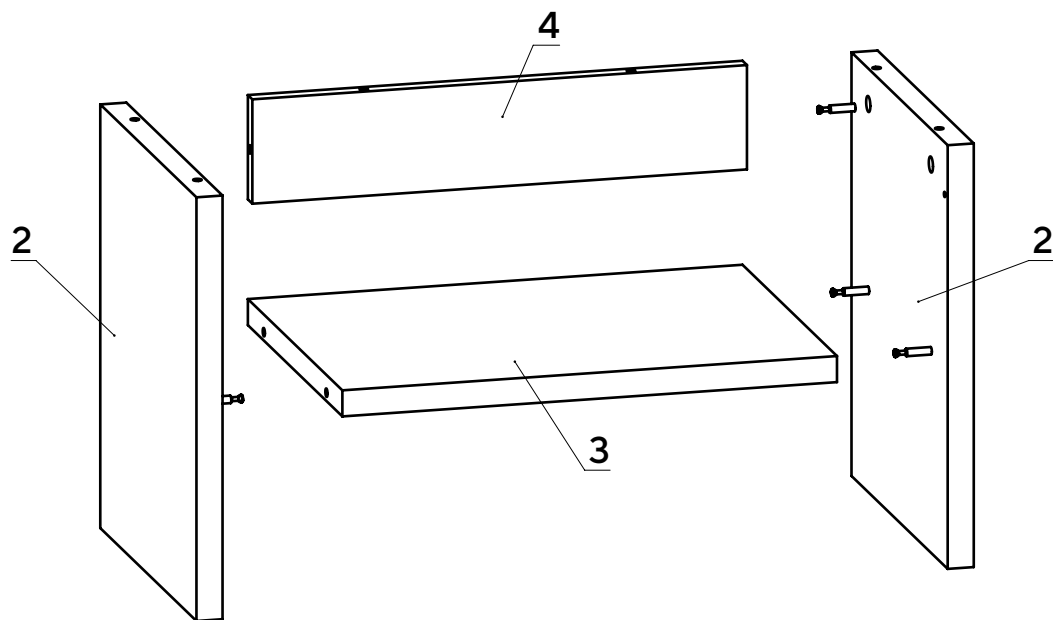
Вставьте головки минификсов в детали 2, 3, 4.

3



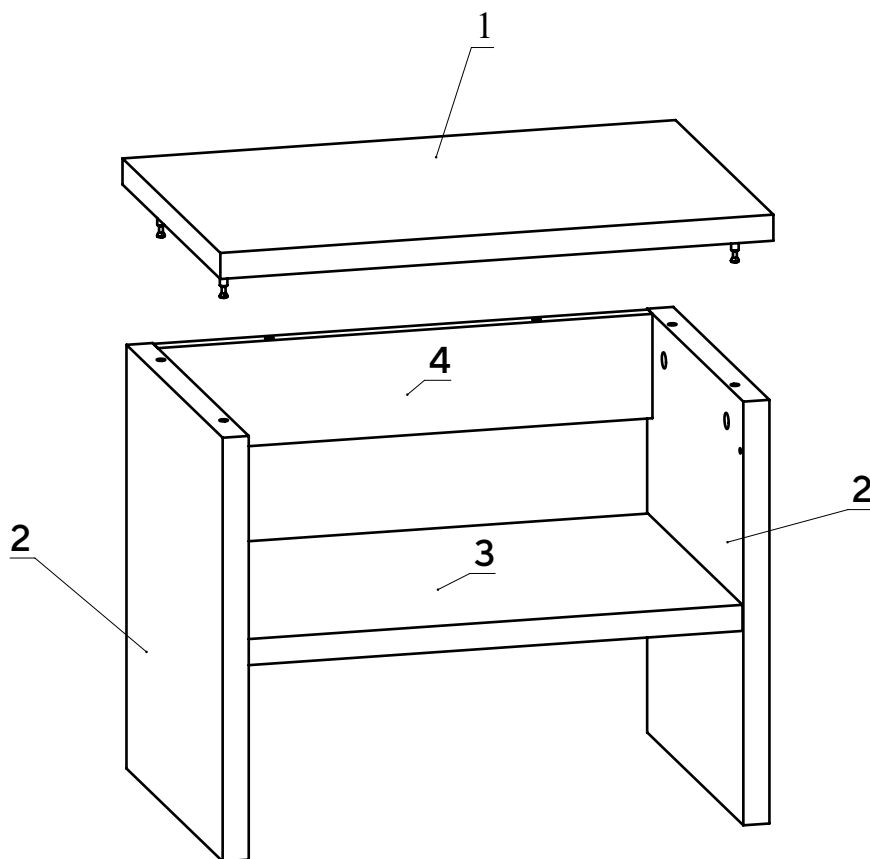
В детали 2 установите муфты забивные для опоры. В муфты забивные вкрутите опоры регулируемые М6.

4



Установите детали 3, 4 между деталями 2 и затяните конфирматным ключом головки минификсов по часовой стрелке до упора.

5



Установите деталь 1 на детали 2, 4 и затяните конфирматным ключом головки минификсов по часовой стрелке до упора.

6

Установите заглушки минификсов.