

**Инструкция**  
**Мебель бытовая**  
**Тумба Т-13**  
**730x350x567мм**  
длина, ширина, высота

## Требования по эксплуатации изделия и меры предосторожности

Мебель рекомендуется эксплуатировать в проветриваемом, сухом помещении с температурой воздуха не ниже 10С и относительной влажностью не более 70%.

1. Мебель, транспортируемую в условиях минусовой температуры, при установке в помещении следует немедленно протереть сухой мягкой тканью как снаружи, так и внутри.
2. Мебель должна быть защищена от прямого попадания солнечных лучей, не должна размещаться вблизи отопительных приборов, сырых и холодных стен. Поверхность деталей мебели оберегать от попадания влаги, щелочей, ацетона, спирта и кислот, а также от механических повреждений. На поверхность мебели не следует ставить горячие предметы. При случайном попадании жидкости мебель немедленно протереть мягкой тканью. Удалять пыль с поверхности, облицованной специальными пленками, следует сухой мягкой тканью.
3. Зеркала и стекла рекомендуется чистить любыми средствами, предназначенными для этих целей.
4. В мебели, имеющей крепление болтами, винтами, шурупами, при ослаблении соединений, необходимо периодически подтягивать все крепёжные элементы.
5. От новой мебели может исходить естественный запах материалов, из которых она изготовлена. Запах может сохраняться в течение 3-4 недель с момента сборки. Для снижения интенсивности запаха рекомендуется протирать поверхности тканью, смоченной мягким моющим средством, вытирать чистой сухой тканью и проветривать помещение. Данные действия необходимо повторять 3 раза в день.

При правильной эксплуатации изделия срок службы составляет 10 лет.

Дорогой покупатель!

Мы благодарны, что Вы выбрали наш товар и надеемся, что Вы останетесь довольны.

Если у Вас возникнут какие-либо вопросы или претензии по нашему товару, просим Вас связаться с нами для оперативной и бесплатной доставки деталей.

Для оформления рекламации и получения новых деталей, просим отправить на почту [info@compass-shop.ru](mailto:info@compass-shop.ru) следующее:

- 1) Фото этикетки производителя, наклеенной на упаковке
- 2) Фото и номер бракованной детали согласно инструкции по сборке
- 3) Ваши контактные данные (ФИО, номер телефона, адрес доставки)

Телефон: 8-800-505-75-71 (звонок по России бесплатный)

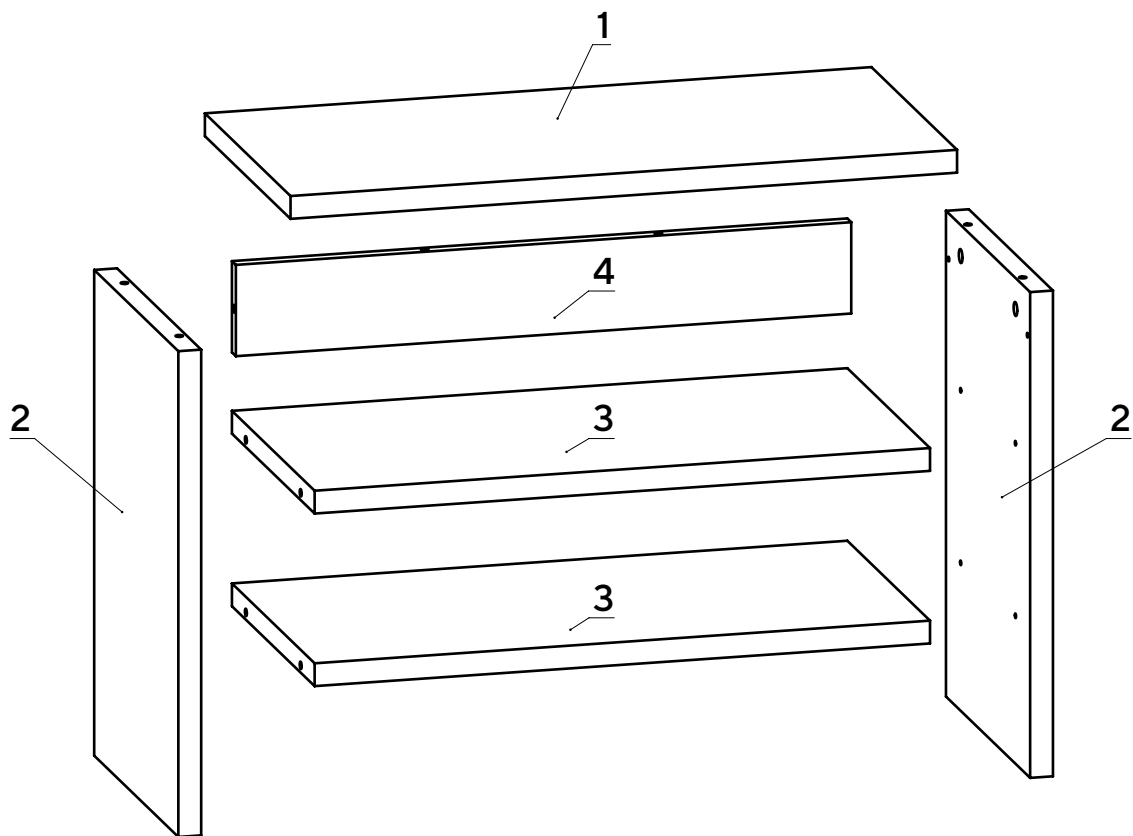
График работы фабрики: пн-пт с 8:30 до 17:30, сб-вс выходные (МСК)

Желаем Вам хороших покупок! С уважением, мебельная фабрика «Компасс»

Если Вы не уверены или сомневаетесь в сборке изделия самостоятельно, мы рекомендуем воспользоваться услугами профессионального сборщика мебели во избежание порчи компонентов изделия.

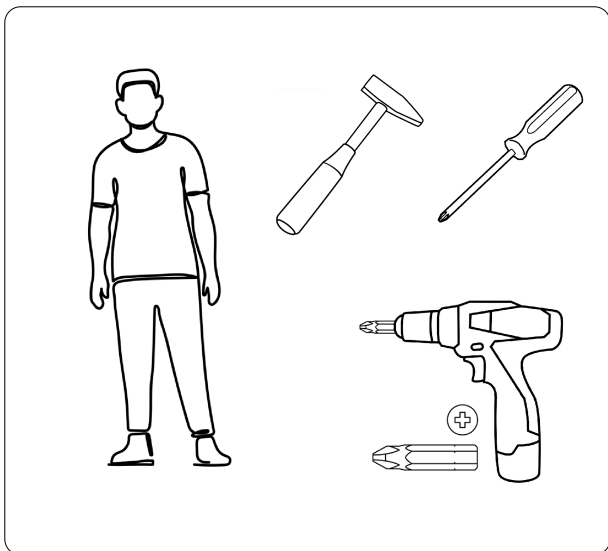
К сведению покупателя :

Предприятие оставляет за собой право вносить изменения в конструктивные элементы мебели на основе внедрения передовых технологий, улучшающих качество выпускаемой продукции.

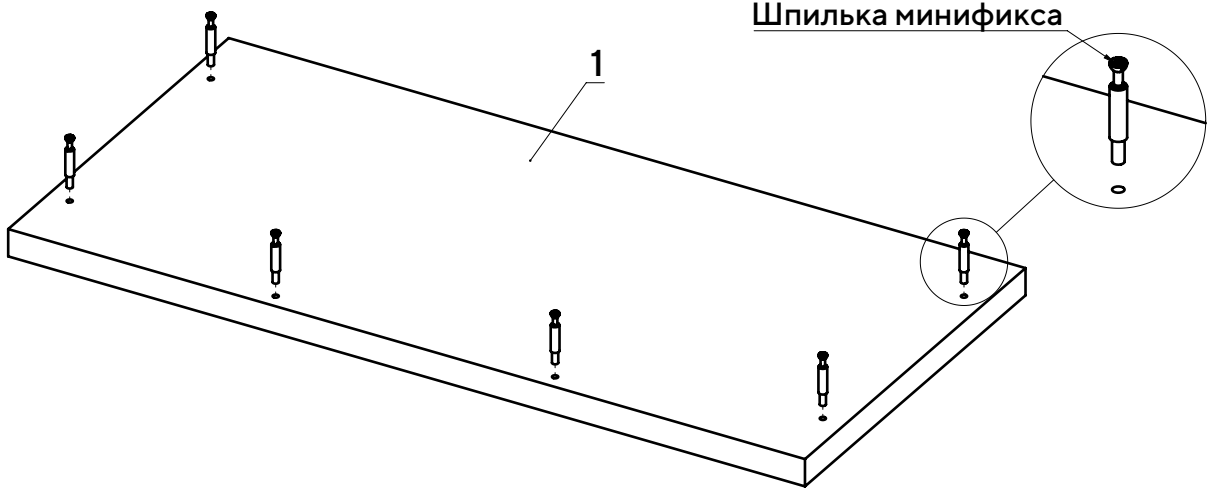


Ведомость деталей			
№	Ширина	Длина	Кол.
1	350	730	1
2	532	344	2
3	338	674	2
4	100	674	1

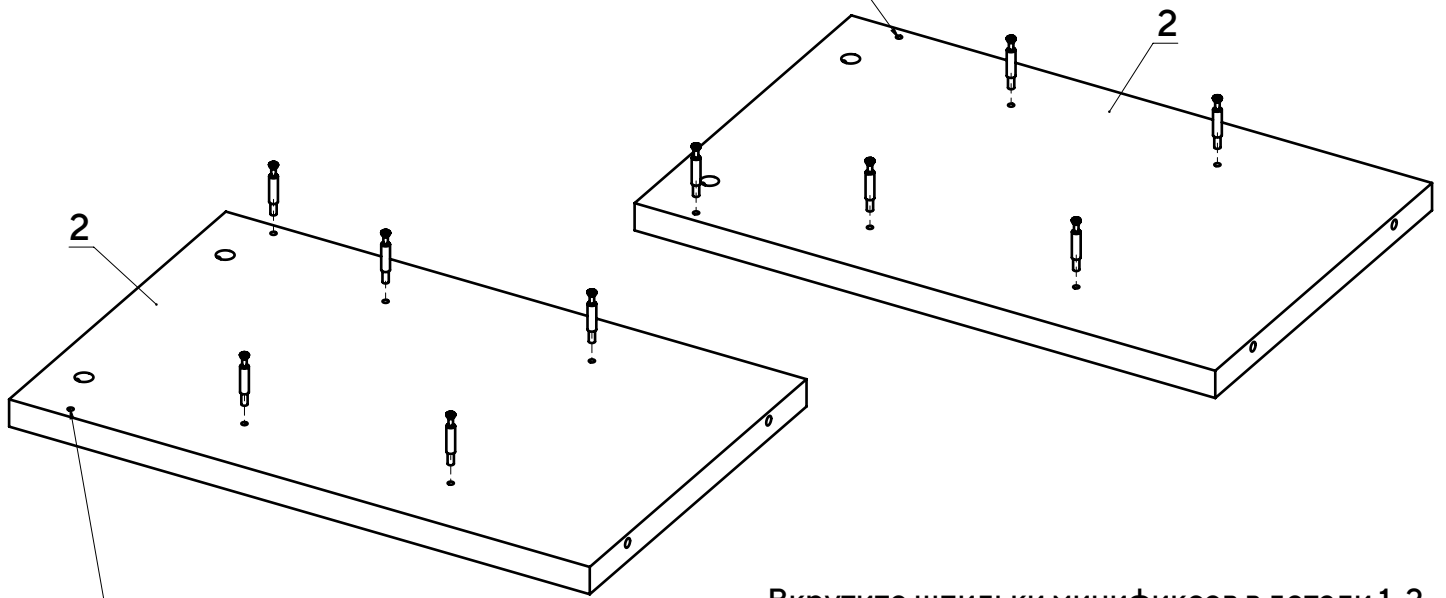
Ведомость комплектующих		
Рис.	Наименование	Кол.
	Шпилька минификса	16
	Головка минификса	16
	Заглушка минификса	16
	Муфта забивная для опоры М6х8х15h	4
	Опора регулируемая М6	4
	Ключ конфирматный	1
	Заглушка-пробка d5	2



1



Неиспользуемое отверстие закрыть заглушкой-пробкой d5мм



Неиспользуемое отверстие закрыть заглушкой-пробкой d5мм

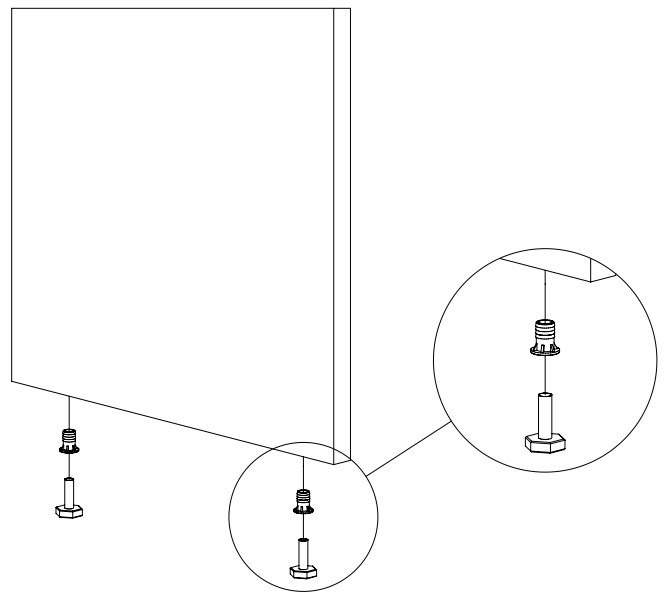
Вкрутите шпильки минификсов в детали 1, 2.

2

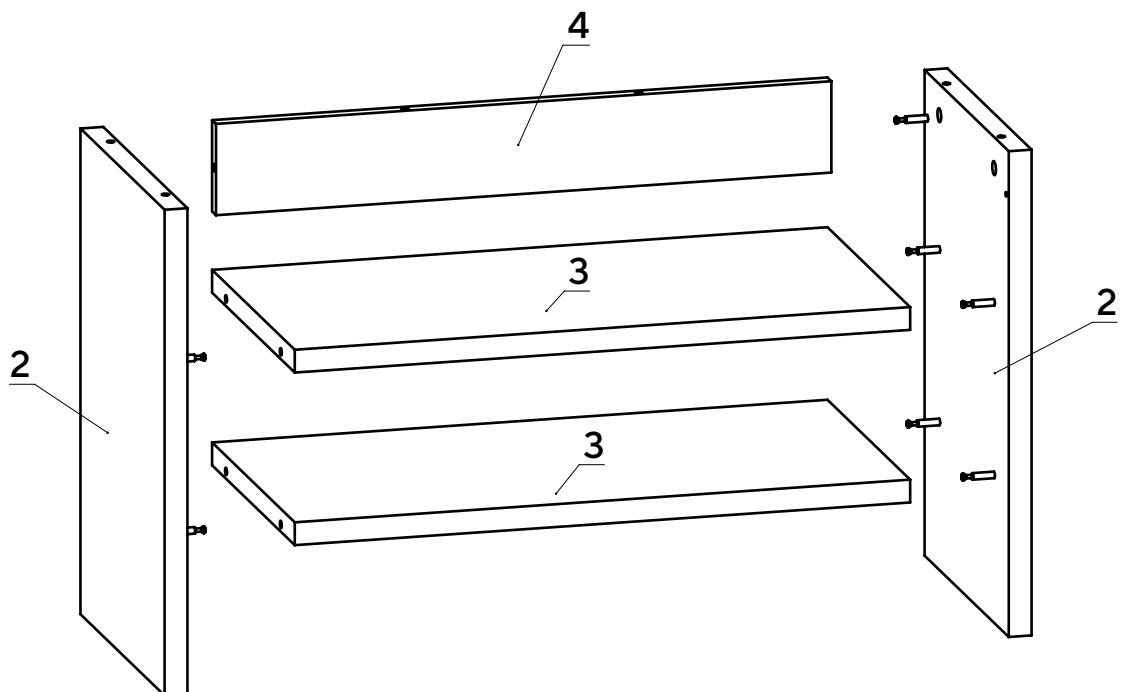


Вставьте головки минификсов в детали 2, 3, 4.

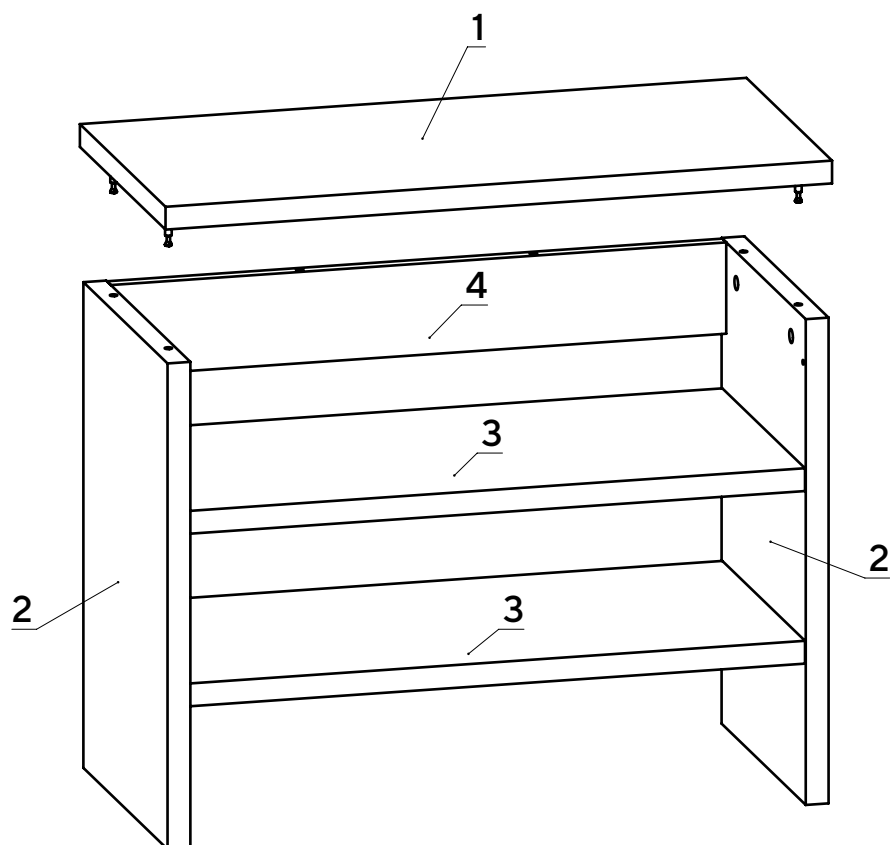
3



В детали 2 установите муфты забивные для опоры. В муфты забивные вкрутите опоры регулируемые М6.

**4**

Установите детали 3, 4 между деталями 2 и затяните конфирматным ключом головки минификсов по часовой стрелке до упора.

**5**

Установите деталь 1 на детали 2, 4 и затяните конфирматным ключом головки минификсов по часовой стрелке до упора

**6**

Установите заглушки минификсов.