

Инструкция
Мебель бытовая
Полка П-100
994x240x940мм
длина, ширина, высота

Требования по эксплуатации изделия и меры предосторожности

Мебель рекомендуется эксплуатировать в проветриваемом, сухом помещении с температурой воздуха не ниже 10С и относительной влажностью не более 70%.

1. Мебель, транспортируемую в условиях минусовой температуры, при установке в помещении следует немедленно протереть сухой мягкой тканью как снаружи, так и внутри.
2. Мебель должна быть защищена от прямого попадания солнечных лучей, не должна размещаться вблизи отопительных приборов, сырых и холодных стен. Поверхность деталей мебели оберегать от попадания влаги, щелочей, ацетона, спирта и кислот, а также от механических повреждений. На поверхность мебели не следует ставить горячие предметы. При случайном попадании жидкости мебель немедленно протереть мягкой тканью. Удалять пыль с поверхности, облицованной специальными пленками, следует сухой мягкой тканью.
3. Зеркала и стекла рекомендуется чистить любыми средствами, предназначенными для этих целей.
4. В мебели, имеющей крепление болтами, винтами, шурупами, при ослаблении соединений, необходимо периодически подтягивать все крепёжные элементы.
5. От новой мебели может исходить естественный запах материалов, из которых она изготовлена. Запах может сохраняться в течение 3-4 недель с момента сборки. Для снижения интенсивности запаха рекомендуется протирать поверхности тканью, смоченной мягким моющим средством, вытирать чистой сухой тканью и проветривать помещение. Данные действия необходимо повторять 3 раза в день.

При правильной эксплуатации изделия срок службы составляет 10 лет.

Дорогой покупатель!

Мы благодарны, что Вы выбрали наш товар и надеемся, что Вы останетесь довольны.

Если у Вас возникнут какие-либо вопросы или претензии по нашему товару, просим Вас связаться с нами для оперативной и бесплатной доставки деталей.

Для оформления рекламации и получения новых деталей, просим отправить на почту info@compass-shop.ru следующее:

- 1) Фото этикетки производителя, наклеенной на упаковке
- 2) Фото и номер бракованной детали согласно инструкции по сборке
- 3) Ваши контактные данные (ФИО, номер телефона, адрес доставки)

Телефон: 8-800-505-75-71 (звонок по России бесплатный)

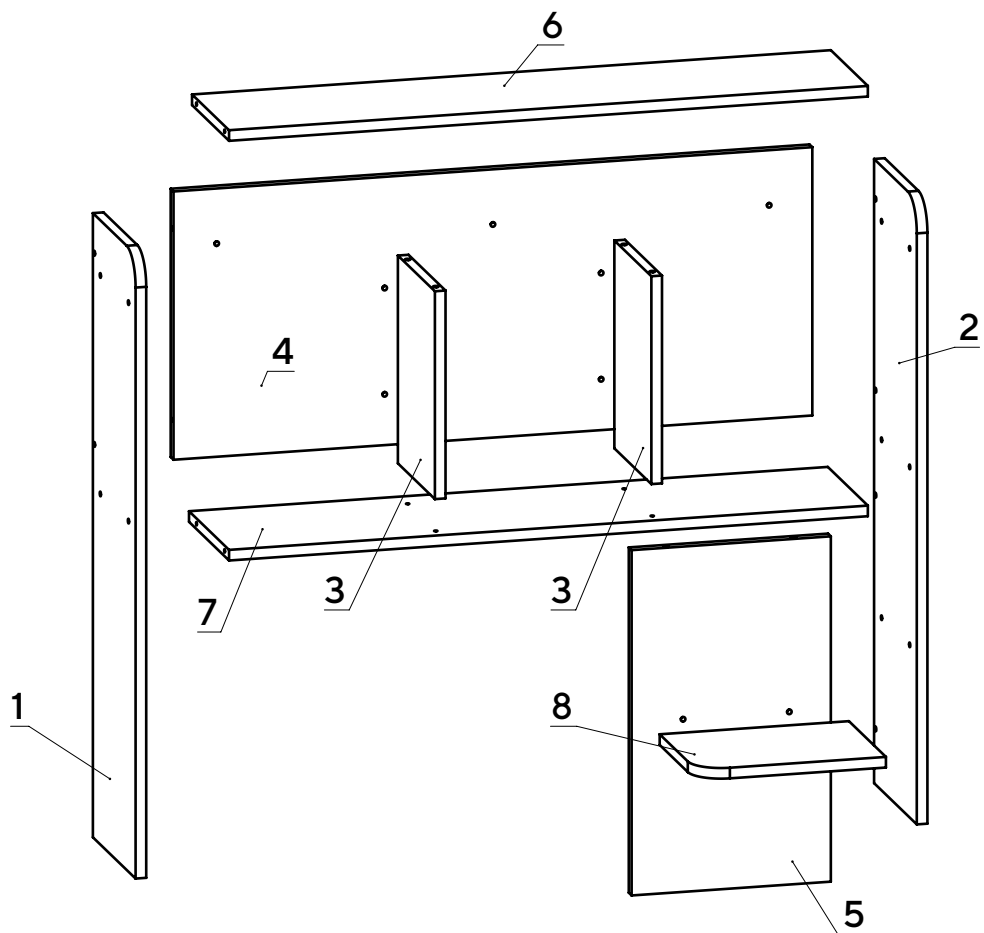
График работы фабрики: пн-пт с 8:30 до 17:30, сб-вс выходные (МСК)

Желаем Вам хороших покупок! С уважением, мебельная фабрика «Компасс»

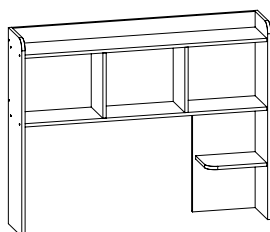
Если Вы не уверены или сомневаетесь в сборке изделия самостоятельно, мы рекомендуем воспользоваться услугами профессионального сборщика мебели во избежание порчи компонентов изделия.

К сведению покупателя :

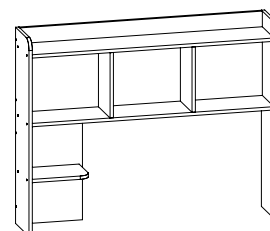
Предприятие оставляет за собой право вносить изменения в конструктивные элементы мебели на основе внедрения передовых технологий, улучшающих качество выпускаемой продукции.



Вариант сборки:

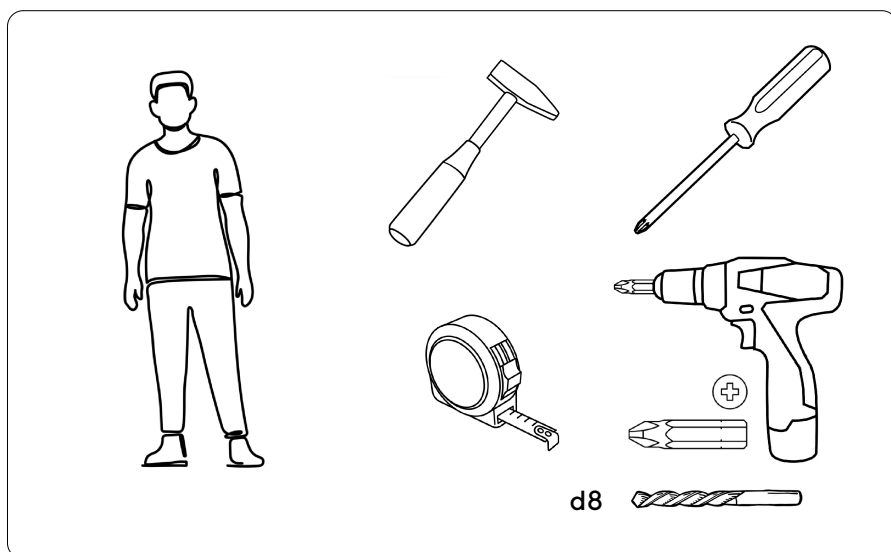


полки справа



полки слева

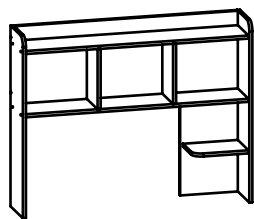
Ведомость деталей			
№	Ширина	Длина	Кол.
1	240	940	1
2	240	940	1
3	208	313	2
4	962	404	1
5	300	520	1
6	208	962	1
7	225	962	1
8	208	285	1



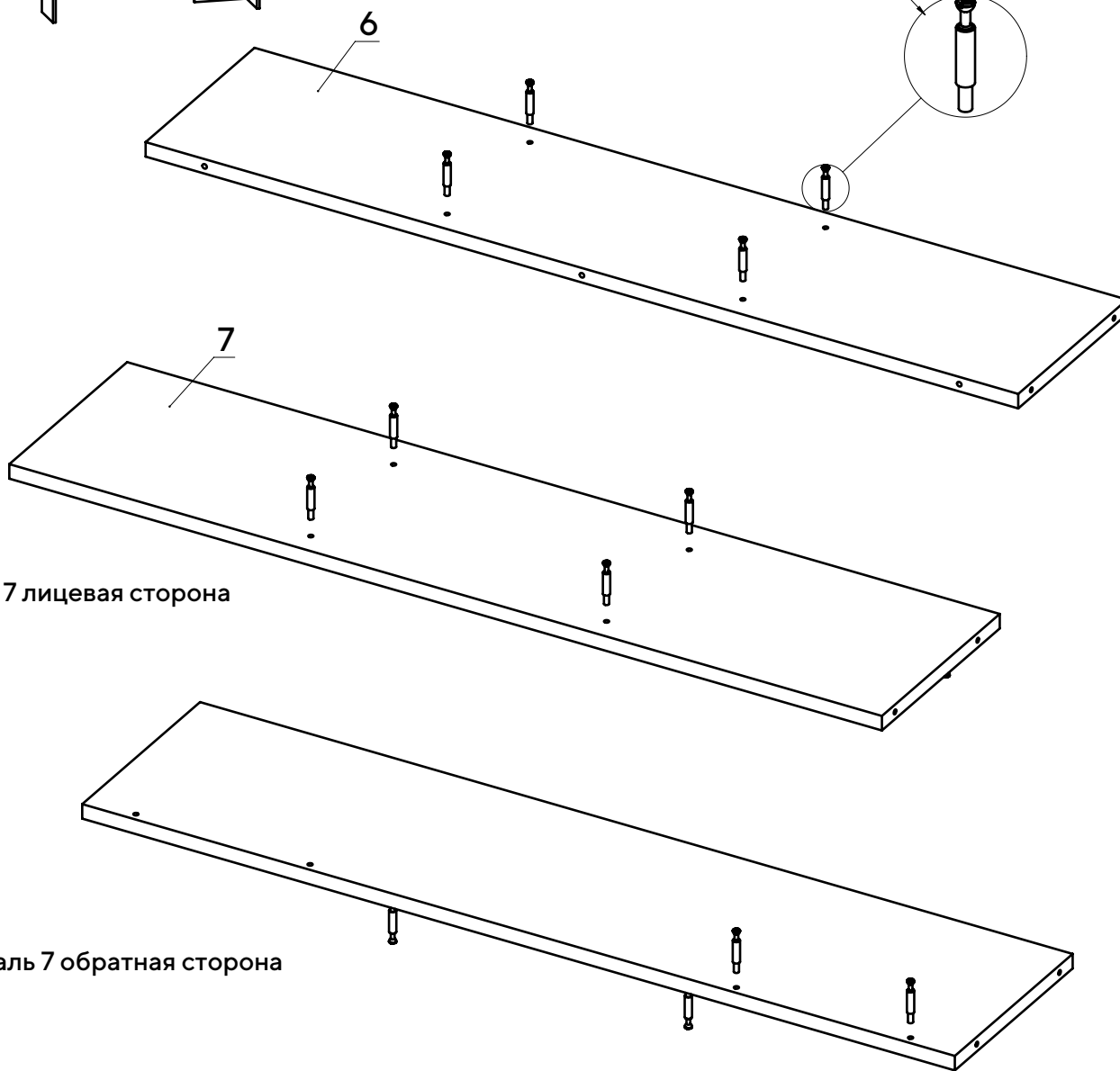
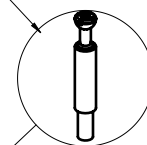
Ведомость комплектующих		
Рис.	Наименование	Кол.
	Конфирмат 7x50	25
	Заглушка конфирматная	31
	Конфирмат 7x70	6
	Шпилька минификса	10
	Головка минификса	10
	Заглушка минификса	10
	Подвеска пластиковая D35	2
	Дюбель п/п 10x50	2
	Крючок для навесов 55мм	2
	Заглушка-пробка d5	2
	Ключ конфирматный	1

1

Вариант сборки с полками справа:



Шпилька минификса

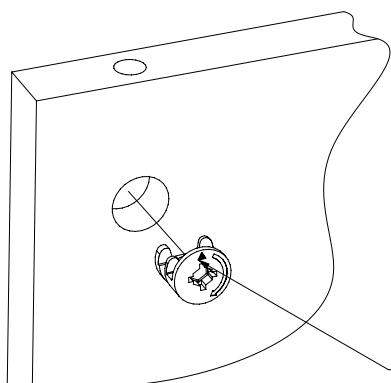


Деталь 7 лицевая сторона

Деталь 7 обратная сторона

Вкрутите шпильки минификсов в детали 6, 7.

2

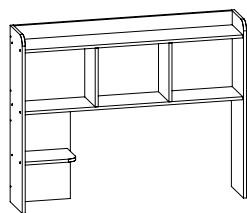


Вставьте головки минификсов в детали 2, 3, 4, 5, 6, 7, 8, 9.

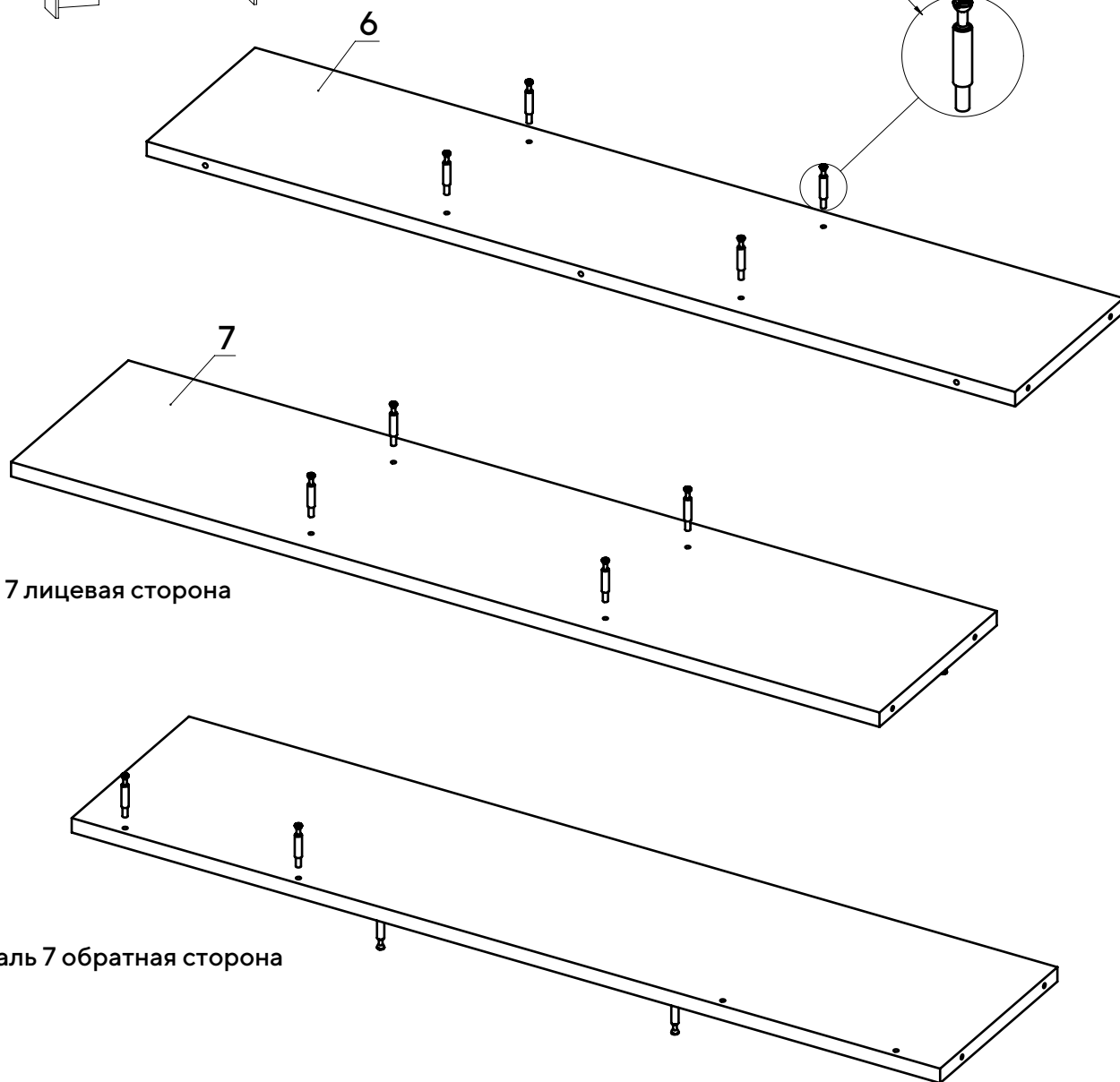
Стрелочка должна указывать на отверстие в торце детали

1

Вариант сборки с полками слева:



Шпилька минификса

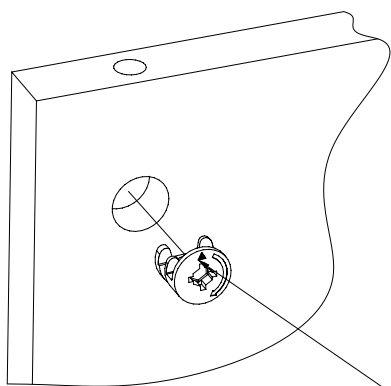


Деталь 7 лицевая сторона

Деталь 7 обратная сторона

Вкрутите шпильки минификсов в детали 6, 7.

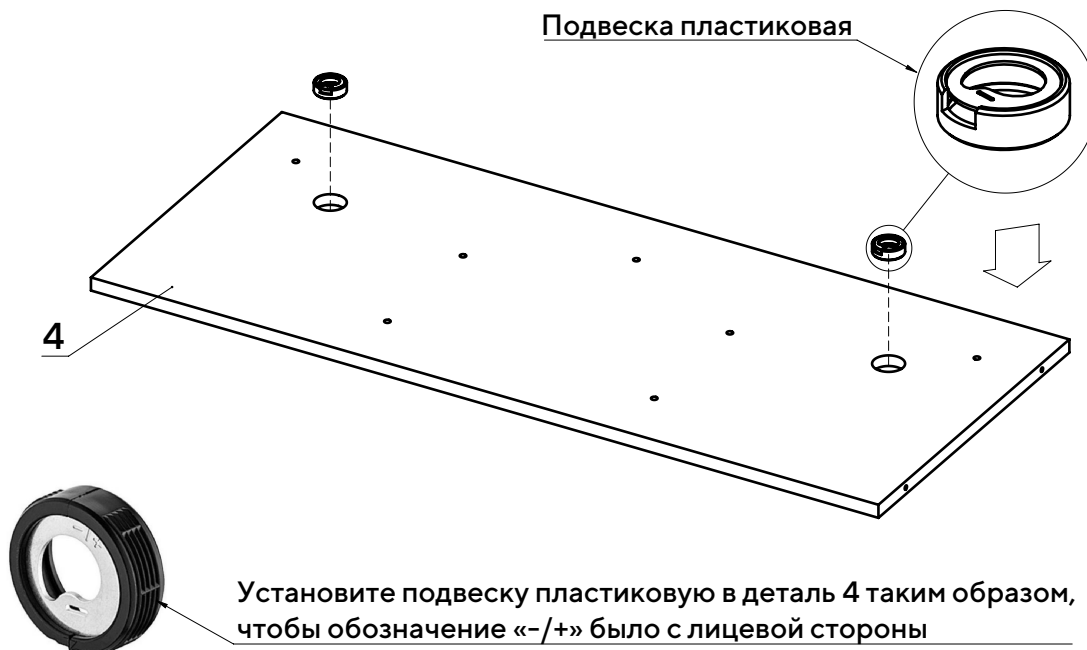
2



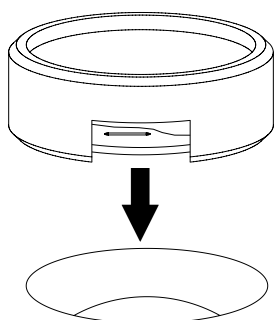
Вставьте головки минификсов в детали 2, 3, 4, 5, 6, 7, 8, 9.

Стрелочка должна указывать на отверстие в торце детали

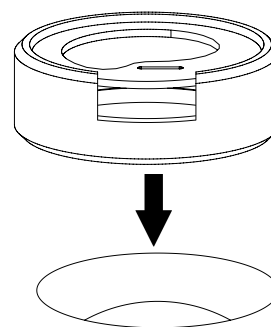
3



Неправильное положение подвески при установке

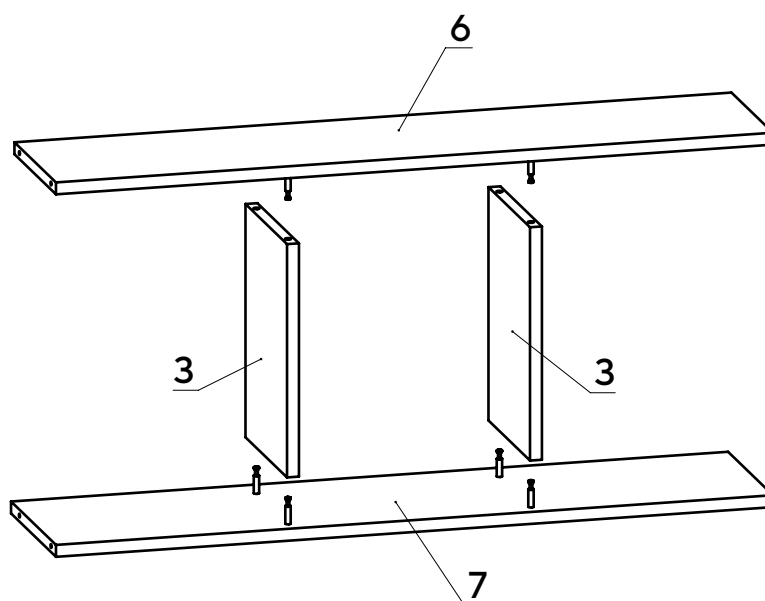


Правильное положение подвески при установке



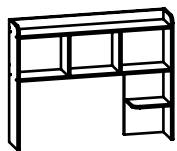
Вбейте подвески пластиковые в деталь 4. Обратите внимание на правильность установки подвески пластиковой.

4

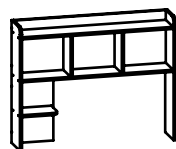
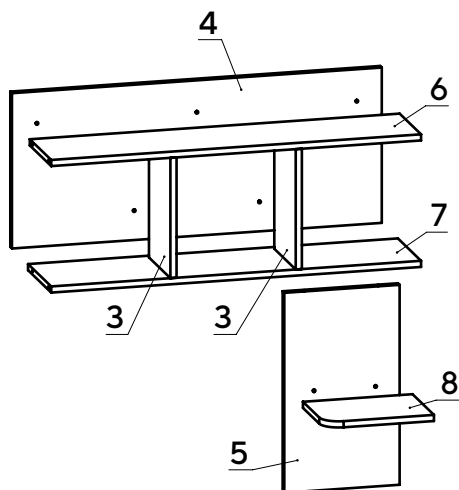


Установите детали 3 между деталями 6 и 7 и затяните головки минификсов.

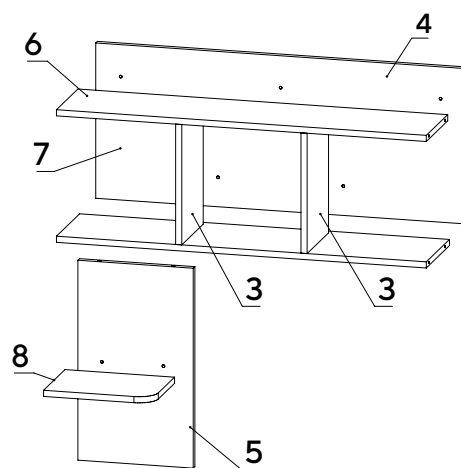
5



Вариант сборки с полками справа:

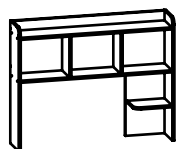


Вариант сборки с полками слева:

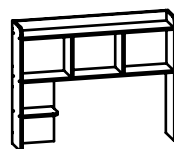
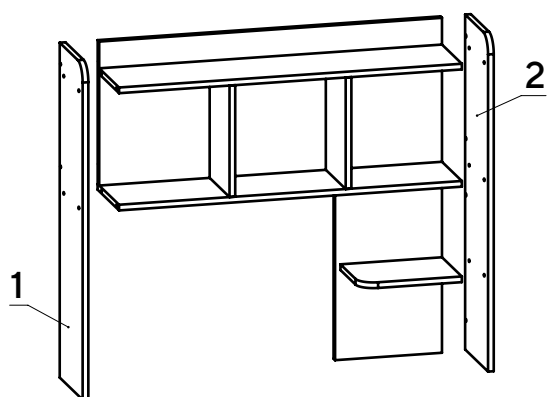


Закрепите деталь 4 к деталям 3, 6 при помощи конфирматов 7x50. Закрепите детали 5 и 8 при помощи конфирматов 7x50. Установите деталь 5 на деталь 7 и затяните головки минификсов.

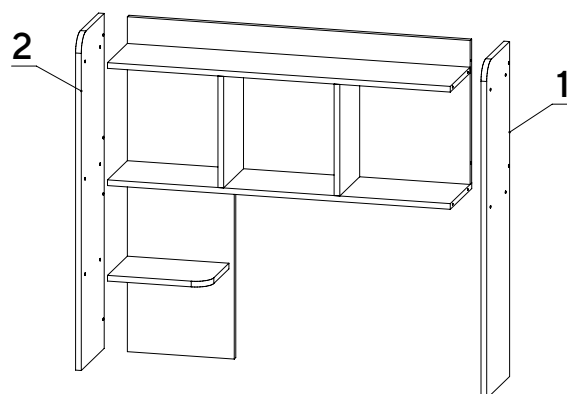
6



Вариант сборки с полками справа:

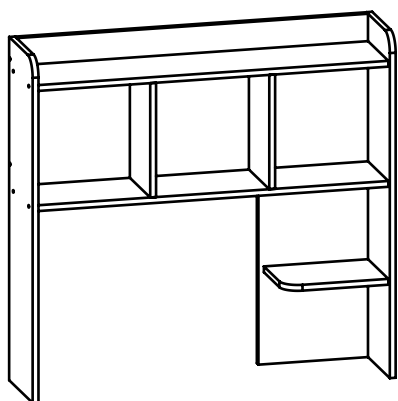


Вариант сборки с полками слева:



К полученной сборке при помощи конфирматов 7x50 присоедините детали 1 и 2.

7

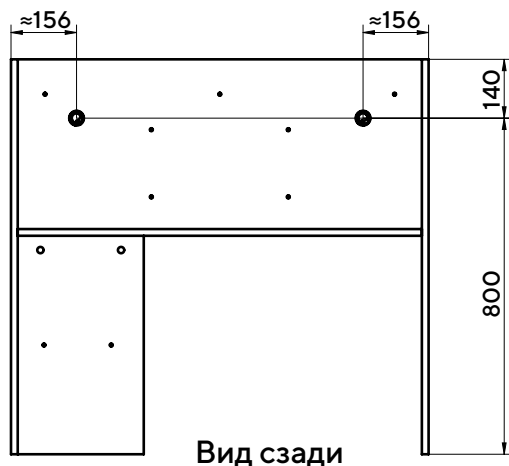


Собранную полку можно закрепить:

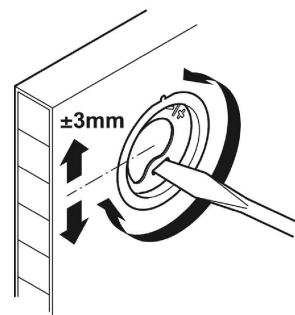
1 вариант: крепление к стене

2 вариант: крепление к столу из серии Оптима

9 1 вариант установки полки: крепление к стене



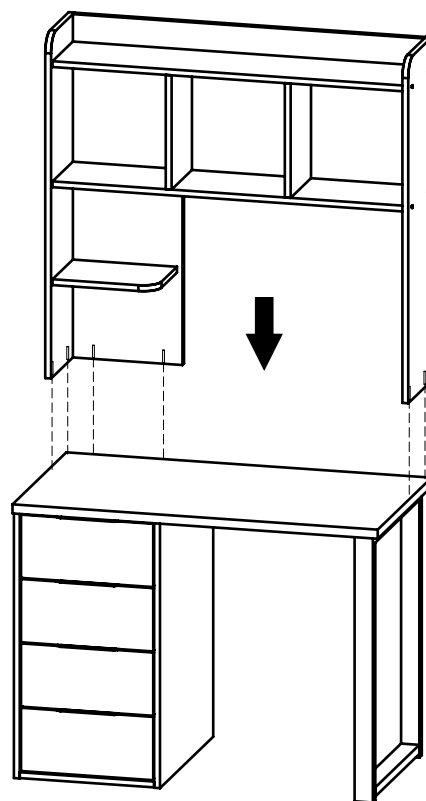
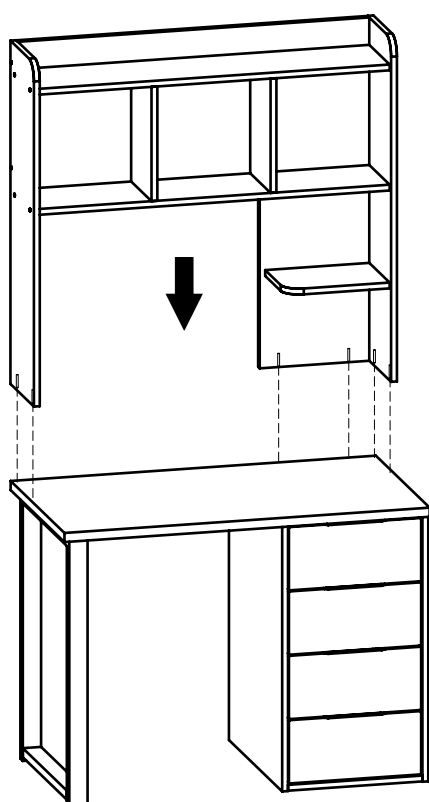
10



Повесьте полку на стену. При необходимости выполните регулировку.

С помощью карандаша и рулетки разметьте стену согласно схеме. Просверлите два отверстия под дюбель. Вбейте два дюбеля и вкрутите крючки для навесов.

11 2 вариант установки полки: крепление к столу из серии Оптима



Если полка П-100 будет использована в качестве надстройки столов С-404, С-414, то для установки необходимо досверлить имеющиеся 6 глухих отверстий $\varnothing 8$ мм в предварительно снятой детали 1 стола.

Затем полку П-100 установить на столе и закрепить детали 1, 2, 5 к детали 1 стола при помощи конфирматов 7x70.

Установите заглушки конфирматов и минификсов. Неиспользуемые отверстия закройте заглушками-пробками.