

Рекомендации по эксплуатации

1. Мебель рекомендуется эксплуатировать в проветриваемом, сухом помещении с температурой воздуха не ниже 10С и относительной влажностью не более 70%.
2. Мебель, транспортируемую в условиях минусовой температуры, при установке в помещении следует немедленно протереть сухой мягкой тканью как снаружи, так и внутри.
3. Мебель должна быть защищена от прямого попадания солнечных лучей, не должна размещаться вблизи отопительных приборов, сырых и холодных стен. Поверхность деталей мебели оберегать от попадания влаги, щелочей, ацетона, спирта и кислот, а также от механических повреждений. На поверхность мебели не следует ставить горячие предметы. При случайном попадании жидкости мебель немедленно протереть мягкой тканью. Удалять пыль с поверхности, облицованной специальными пленками, следует сухой мягкой тканью.
4. Зеркала и стекла рекомендуется чистить любыми средствами, предназначенными для этих целей.
5. В мебели, имеющей крепление болтами, винтами, шурупами, при ослаблении соединений, необходимо периодически подтягивать все крепёжные элементы.

При правильной эксплуатации изделия срок службы составляет 10 лет.

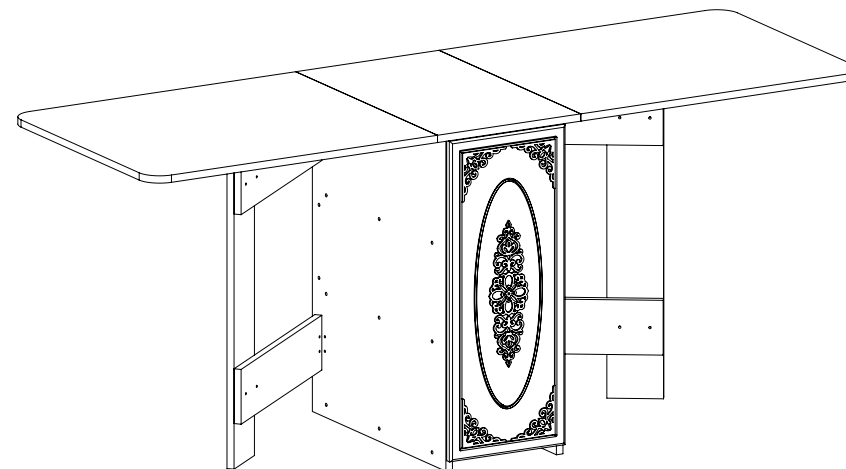
Внимание!

В случае обнаружения производственных дефектов обратитесь к продавцу с гарантийным талоном, заполненным по месту приобретения изделия. Гарантийный талон выписывается отдельным документом и заполняется продавцом на момент продажи изделия.

К сведению покупателя

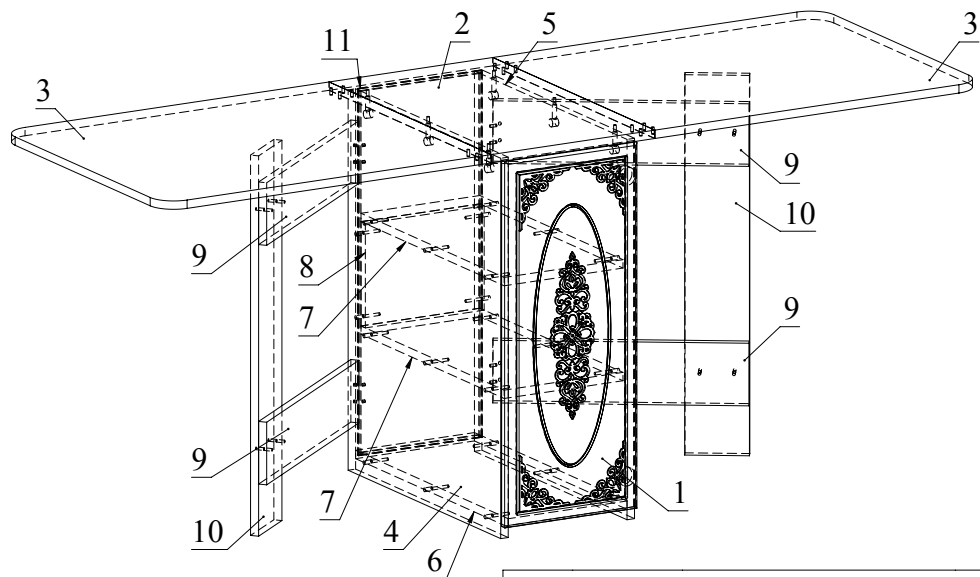
Предприятие оставляет за собой право вносить изменения в конструктивные элементы мебели на основе внедрения передовых технологий, улучшающих качество выпускаемой продукции.

ИНСТРУКЦИЯ ПО СБОРКЕ И ЭКСПЛУАТАЦИИ



Стол СМ-05

Габаритные размеры в мм,
600x350-1750x750
(длина; ширина; высота)
ГОСТ 16371-2014



Ведомость комплектующих			
№	Рис.	Наименование	Кол.
1		Ключ конфирматный	1
2		Конфирмат 7x50	22
3		Заглушка конфирматная	22
4		Шпилька минификса	6
5		Головка минификса	6
6		Заглушка минификса	6
7		Стяжка винтовая М4	8
8		Петля карточная 50x36	8
9		Шуруп 3,5x16	4
10		Подпятник (гвоздь)	6
11		Шуруп 4x40	1
12		Петля накладная с газовым амортизатором	2
13		Винт М5x10,5	32
14		Евровинт для петли	4
15		Ручка арабика	1

Ведомость деталей			
№	Ширина	Длина	Кол.
1	282	702	1
2	350	600	1
3	700	600	2
4	565	729	1
5	565	729	1
6	565	254	1
7	530	254	2
8	200	254	1
9	120	475	4
10	120	729	2
11	264	703	1

Рекомендованный порядок сборки изделия

1. Вбейте подпятники в дет. 4, 5 и 10.
2. Вставьте головки минификс в дет. 4, 5 (рис.1).
3. Вкрутите шпильки минификс в дет. 2 (рис.2).
4. Установите петли на дет. 1 шурупами 3,5x16, а ответные планки на дет. 5 с помощью евровинтов (рис.3).
5. Установите карточные петли с помощью винтов М5x10,5 (рис.4).
6. С помощью конфирматов соедините дет. 4, 5, 6, 7, 8, вставьте дет.11 в пазы (рис.5).
7. Стяжками соедините дет. 9 и 10, установите на дет. 9 карточные петли и готовые сборки прикрутите к собранному корпусу (рис.6).
8. Аккуратно оденьте и соедините при помощи минификс дет.2 и дет.4 и 5. Установите дверь (рис.7).
9. Шурупом 4x40 прикрепите ручку к дет.1
10. Отрегулируйте петли (рис.8).

Рис.1

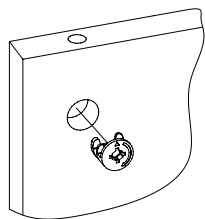


Рис.2

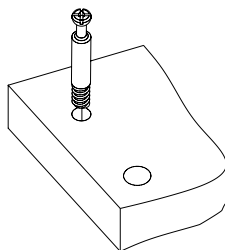


Рис.3

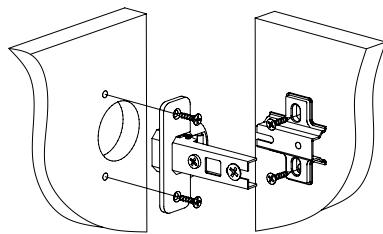


Рис.4

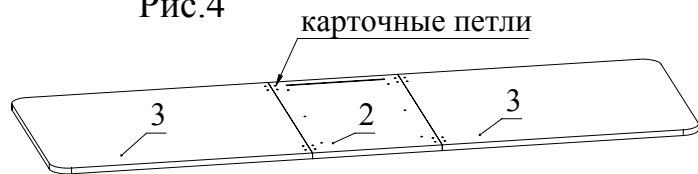


Рис.5

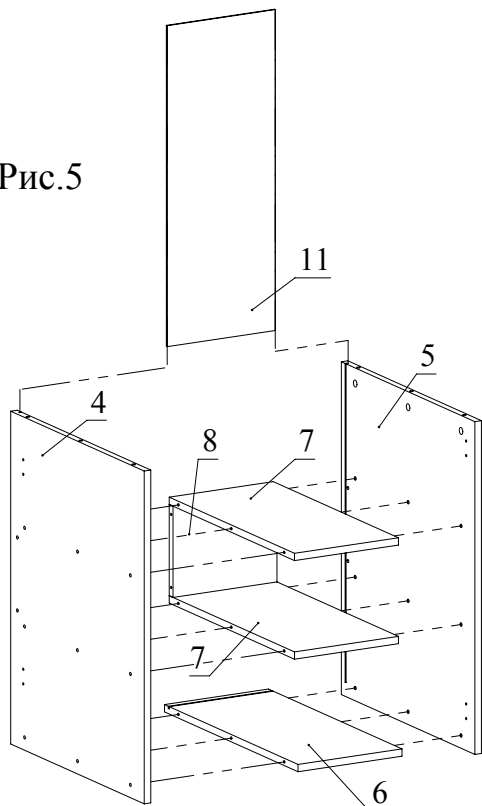


Рис.6

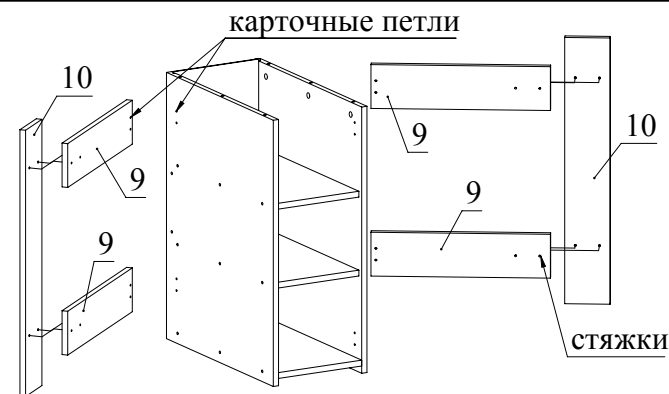


Рис.7

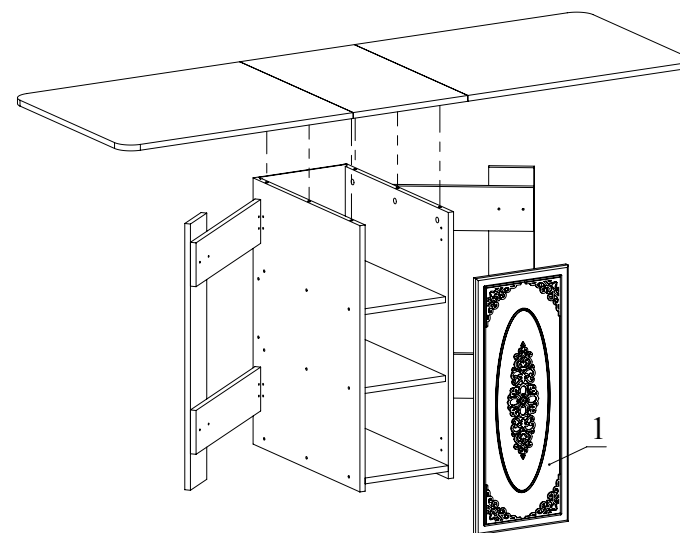
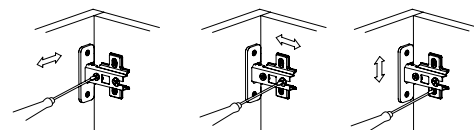


Рис.8



Регулировка вперед - назад. Регулируется крепежным винтом

Регулировка вправо - влево. Регулируется юстировочный винт

Регулировка вверх - вниз. Регулируются установочные винты