

Рекомендации по эксплуатации

1. Мебель рекомендуется эксплуатировать в проветриваемом, сухом помещении с температурой воздуха не ниже 10С и относительной влажностью не более 70%.
2. Мебель, транспортируемую в условиях минусовой температуры, при установке в помещении следует немедленно протереть сухой мягкой тканью как снаружи, так и внутри.
3. Мебель должна быть защищена от прямого попадания солнечных лучей, не должна размещаться вблизи отопительных приборов, сырых и холодных стен. Поверхность деталей мебели оберегать от попадания влаги, щелочей, ацетона, спирта и кислот, а также от механических повреждений. На поверхность мебели не следует ставить горячие предметы. При случайном попадании жидкости мебель немедленно протереть мягкой тканью. Удалять пыль с поверхности, облицованной специальными пленками, следует сухой мягкой тканью.
4. Зеркала и стекла рекомендуется чистить любыми средствами, предназначенными для этих целей.
5. В мебели, имеющей крепление болтами, винтами, шурупами, при ослаблении соединений, необходимо периодически подтягивать все крепёжные элементы.

При правильной эксплуатации изделия срок службы составляет 10 лет.

Внимание!

В случае обнаружения производственных дефектов обратитесь к продавцу с гарантийным талоном, заполненным по месту приобретения изделия. Гарантийный талон выписывается отдельным документом и заполняется продавцом на момент продажи изделия.

К сведению покупателя

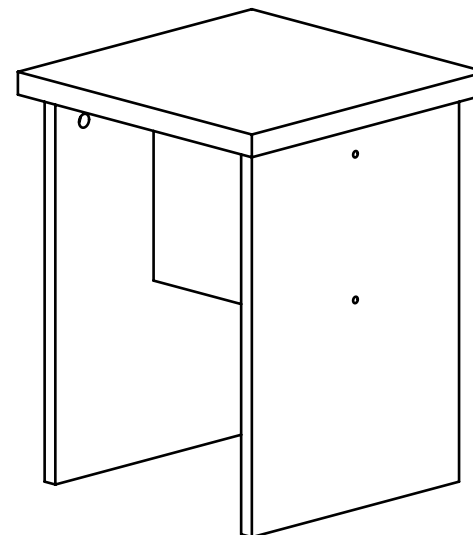
Предприятие оставляет за собой право вносить изменения в конструктивные элементы мебели на основе внедрения передовых технологий, улучшающих качество выпускаемой продукции.



Россия
ООО "Мебельная фабрика "КОМПАСС"
г. Севастополь, пр. Генерала Острякова, 15А



ИНСТРУКЦИЯ ПО СБОРКЕ И ЭКСПЛУАТАЦИИ



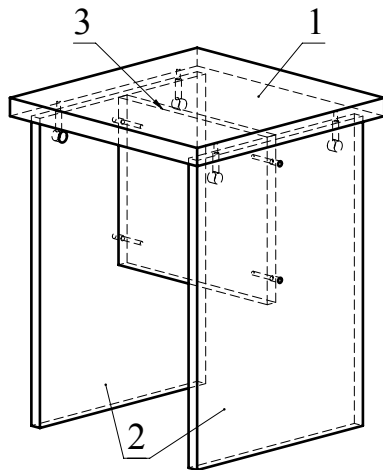
Мебель бытовая "Эконом-стандарт"

Подставка Т-03

Габаритные размеры в мм,
350x350x450

(длина; ширина; высота)

ГОСТ 19917-2014
ГОСТ 16371-2014



Ведомость деталей			
№	Ширина	Длина	Кол.
1	350	350	1
2	310	425	2
3	230	278	1

Ведомость комплектующих			
№	Рис.	Наименование	Кол.
1		Шпилька минификса	4
2		Головка минификса	4
3		Заглушка минификса	4
4		Конфирмат 7x50	4
5		Заглушка конфирматная	4
6		Опора гвоздь	4
7		Ключ конфирматный	1

Рис.1

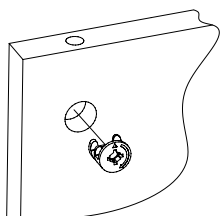
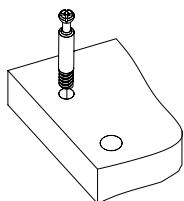


Рис.2



Рекомендованный порядок сборки изделия

1. Вставьте головки минификс в детали 2 (Рис.1).
2. Вкрутите шпильки минификс в деталь 1 (Рис.2)
3. Вбейте опора гвоздь в детали 2.
4. Соедините детали 2 с деталью 3 с помощью конфирмат. Соедините деталь 1 с полученной конструкцией и затяните головки минификс (Рис.3).
5. Вставьте заглушки конфирмат и минификс.

Рис.3

