

## Рекомендации по эксплуатации

1. Мебель рекомендуется эксплуатировать в проветриваемом, сухом помещении с температурой воздуха не ниже 10С и относительной влажностью не более 70%.
2. Мебель, транспортируемую в условиях минусовой температуры, при установке в помещении следует немедленно протереть сухой мягкой тканью как снаружи, так и внутри.
3. Мебель должна быть защищена от прямого попадания солнечных лучей, не должна размещаться вблизи отопительных приборов, сырых и холодных стен. Поверхность деталей мебели оберегать от попадания влаги, щелочей, ацетона, спирта и кислот, а также от механических повреждений. На поверхность мебели не следует ставить горячие предметы. При случайном попадании жидкости мебель немедленно протереть мягкой тканью. Удалять пыль с поверхности, облицованной специальными пленками, следует сухой мягкой тканью.
4. Зеркала и стекла рекомендуется чистить любыми средствами, предназначенными для этих целей.
5. В мебели, имеющей крепление болтами, винтами, шурупами, при ослаблении соединений, необходимо периодически подтягивать все крепёжные элементы.
6. От новой мебели может исходить естественный запах материалов, из которых она изготовлена. Запах может сохраняться в течении 3-4 недель с момента сборки. Для снижения интенсивности запаха рекомендуется протирать поверхности тканью, смоченной мягким моющим средством, вытирать чистой сухой тканью и проветривать помещение. Данные действия необходимо повторять 3 раза в день.

При правильной эксплуатации изделия срок службы составляет 10 лет.

### Внимание!

В случае обнаружения производственных дефектов обратитесь к продавцу с гарантийным талоном, заполненным по месту приобретения изделия. Гарантийный талон выписывается отдельным документом и заполняется продавцом на момент продажи изделия.

### К сведению покупателя

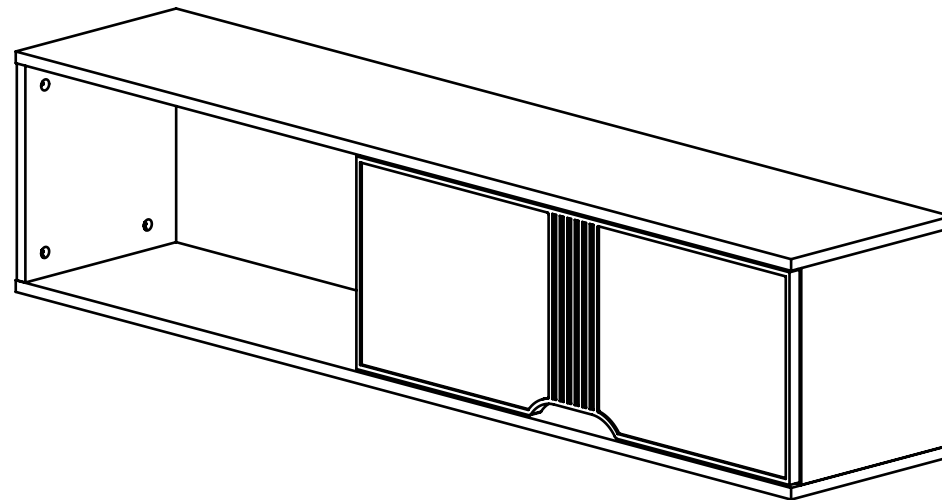
Предприятие оставляет за собой право вносить изменения в конструктивные элементы мебели на основе внедрения передовых технологий, улучшающих качество выпускаемой продукции.



Россия  
ООО "Мебельная фабрика "КОМПАСС"  
г. Севастополь, пр. Генерала Острякова, 15А



## ИНСТРУКЦИЯ ПО СБОРКЕ И ЭКСПЛУАТАЦИИ



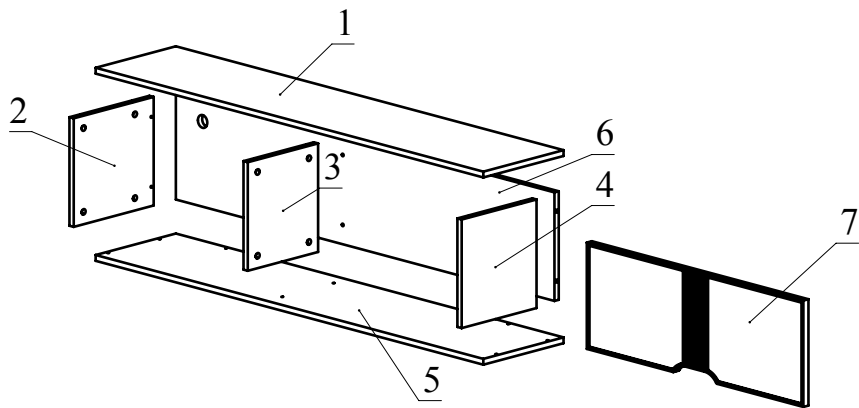
## Мебель бытовая "Эмилия"

### Антресоль ЭЛ-41

Габаритные размеры в мм,  
1450x300x330

(длина; ширина; высота)

ГОСТ 19917-2014  
ГОСТ 16371-2014



Ведомость деталей				Ведомость комплектующих			
№	Ширина	Длина	Кол.	№	Рис.	Наименование	Кол.
1	300	1450	1	1		Шпилька минификса	20
2	299	298	1	2		Головка минификса	20
3	263	298	1	3		Заглушка минификса	20
4	280	298	1	4		Подвеска пластиковая D35	2
5	300	1450	1	5		Дюбель п/п 10x50	2
6	298	1416	1	6		Крючок для навесов 55мм	2
7	292	810	1	7		Лифт газовый	1
				8		Конфирмат 7x50	2
				9		Заглушка конфирматная	2
				10		Петля вложенная с газ. амортизатором	2
				11		Шуруп 3,5x16	9
				12		Евровинт для петли	4
				13		Ключ конфирматный	1

## Рекомендованный порядок сборки.

1. Вкрутите шпильки минификсов в детали 1, 2, 4, 5 (Рис. 1).
2. Вставьте головки минификсов согласно схеме (Рис. 2) в детали 2, 3, 4, 6 (Рис. 3, Рис. 4).
3. Вбейте подвески пластиковые в деталь 6 (Рис. 4).
4. При помощи шурупов 3,5x16 закрепите петли вложенные на фасад 7 (Рис. 5).
5. Соедините детали 1,2,3,4,5,6 согласно схеме (Рис. 6) и затяните головки минификсов по часовой стрелке до упора. Соедините деталь 6 с деталью 3 при помощи конфирматов (Рис. 7).
6. Установите фасад 7, закрепив при помощи евровинтов ответные планки петель на детали 1.
7. Отрегулируйте фасад 7 с помощью регулировочных винтов (Рис. 8).
8. При помощи шурупов 3,5x16 установите лифт газовый (Рис. 9).
9. Вставьте заглушки минификсов и конфирматов.
10. С помощью карандаша и рулетки разметьте стену согласно схеме (Рис. 10). Просверлите два отверстия под дюбель. Вбейте два дюбеля и вкрутите крючки для навесов.
11. Повесьте антресоль на стену. При необходимости выполните регулировку (Рис. 11)

лифт газовый

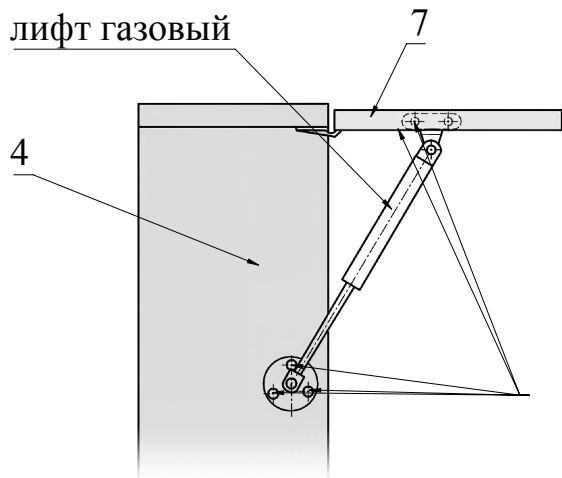


Рис.9

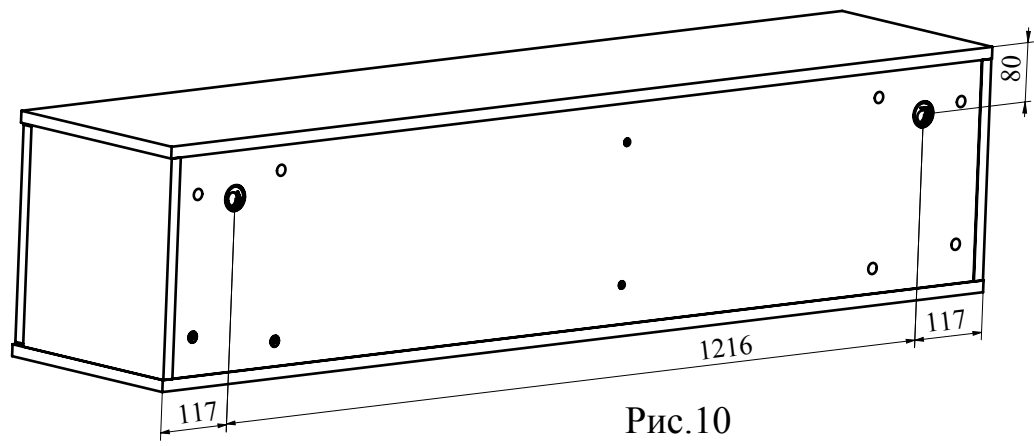


Рис.10

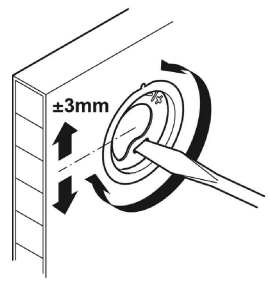


Рис.11

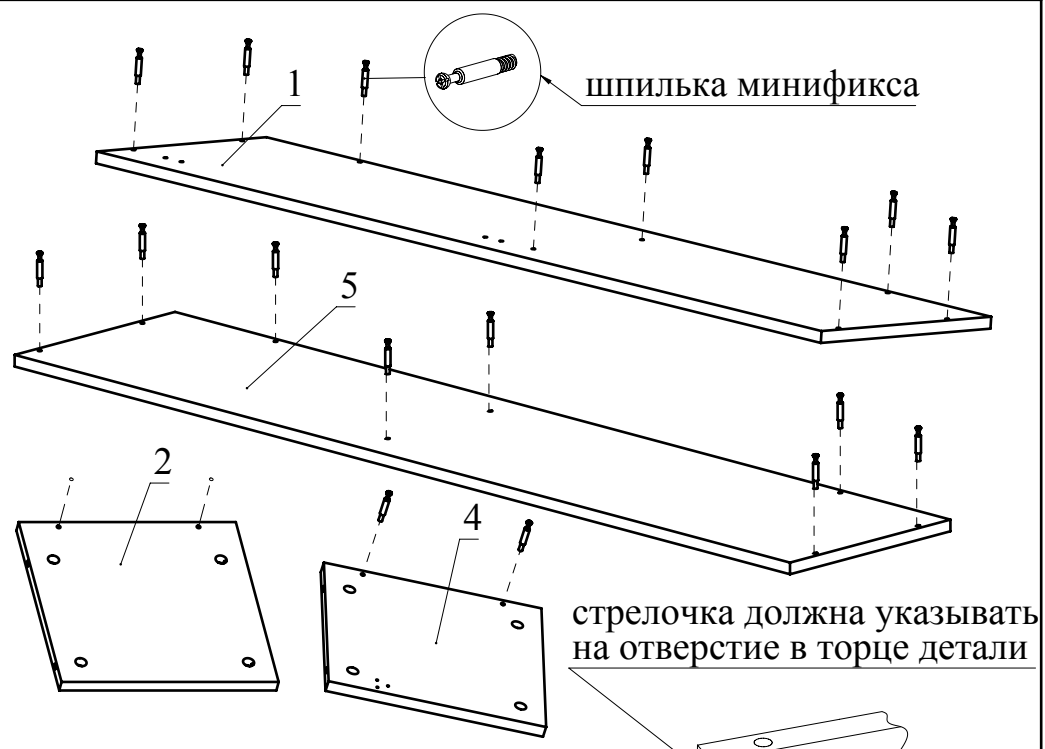


Рис.1

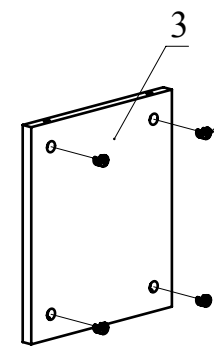
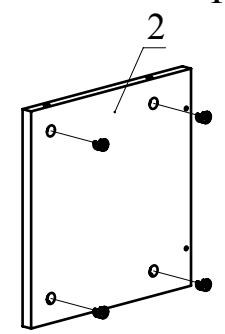


Рис.3

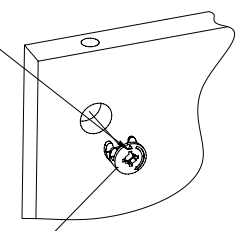
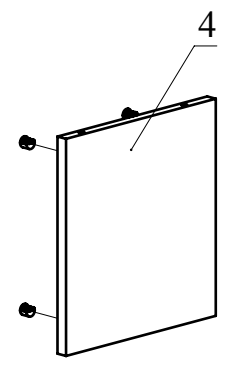


Рис.2



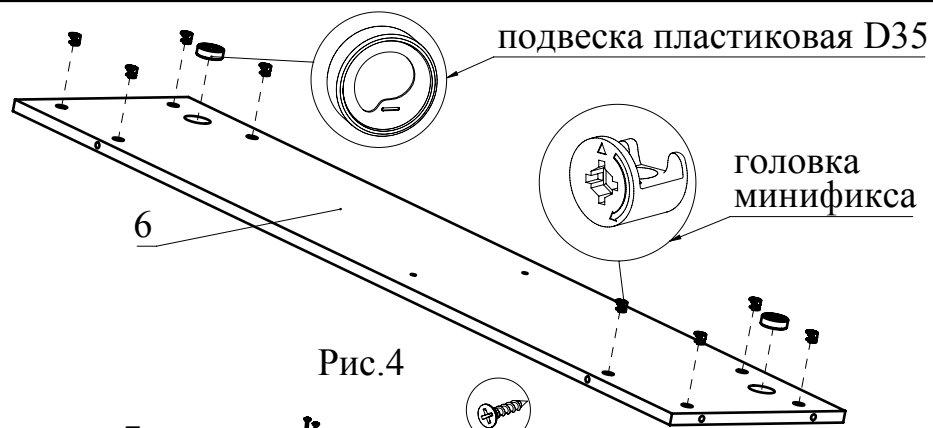


Рис.4

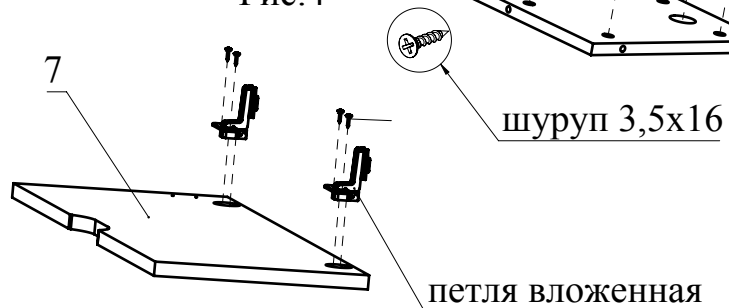


Рис.5

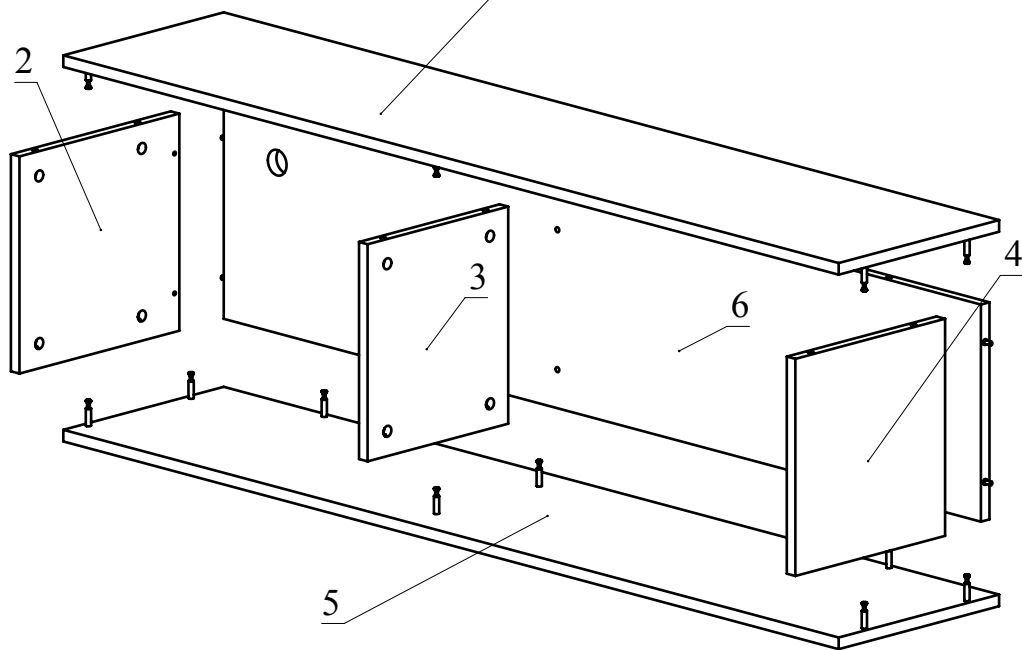


Рис.6

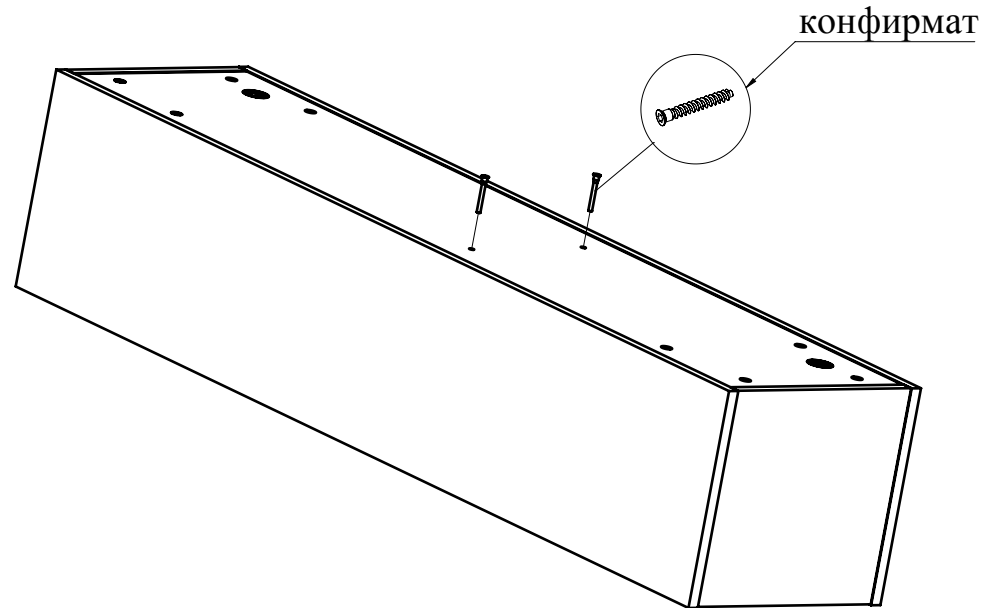
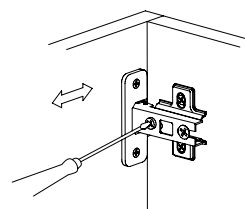
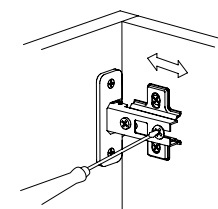


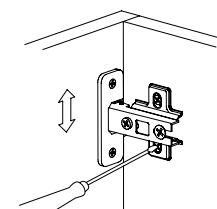
Рис.7



Регулировка вперед-назад. Регулируется крепежным винтом



Регулировка вправо-влево. Регулируется юстировочный винт



Регулировка вверх-вниз. Регулируются установочные винты

Рис.8