

Рекомендации по эксплуатации

1. Мебель рекомендуется эксплуатировать в проветриваемом, сухом помещении с температурой воздуха не ниже 10С и относительной влажностью не более 70%.
2. Мебель, транспортируемую в условиях минусовой температуры, при установке в помещении следует немедленно протереть сухой мягкой тканью как снаружи, так и внутри.
3. Мебель должна быть защищена от прямого попадания солнечных лучей, не должна размещаться вблизи отопительных приборов, сырых и холодных стен. Поверхность деталей мебели оберегать от попадания влаги, щелочей, ацетона, спирта и кислот, а также от механических повреждений. На поверхность мебели не следует ставить горячие предметы. При случайном попадании жидкости мебель немедленно протереть мягкой тканью. Удалять пыль с поверхности, облицованной специальными пленками, следует сухой мягкой тканью.
4. Зеркала и стекла рекомендуется чистить любыми средствами, предназначенными для этих целей.
5. В мебели, имеющей крепление болтами, винтами, шурупами, при ослаблении соединений, необходимо периодически подтягивать все крепёжные элементы.
6. От новой мебели может исходить естественный запах материалов, из которых она изготовлена. Запах может сохраняться в течении 3-4 недель с момента сборки. Для снижения интенсивности запаха рекомендуется протирать поверхности тканью, смоченной мягким моющим средством, вытирать чистой сухой тканью и проветривать помещение. Данные действия необходимо повторять 3 раза в день.

При правильной эксплуатации изделия срок службы составляет 10 лет.

Внимание!

В случае обнаружения производственных дефектов обратитесь к продавцу с гарантийным талоном, заполненным по месту приобретения изделия. Гарантийный талон выписывается отдельным документом и заполняется продавцом на момент продажи изделия.

К сведению покупателя

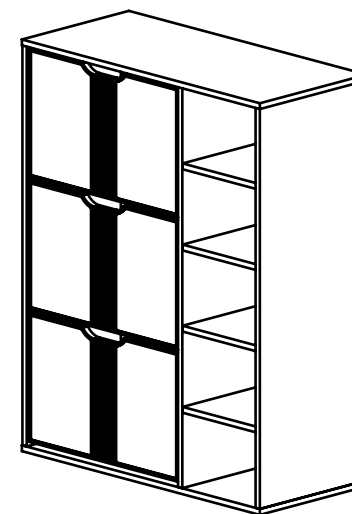
Предприятие оставляет за собой право вносить изменения в конструктивные элементы мебели на основе внедрения передовых технологий, улучшающих качество выпускаемой продукции.



Россия
ООО "Мебельная фабрика "КОМПАСС"
г. Севастополь, пр. Генерала Острякова, 15А



ИНСТРУКЦИЯ ПО СБОРКЕ И ЭКСПЛУАТАЦИИ



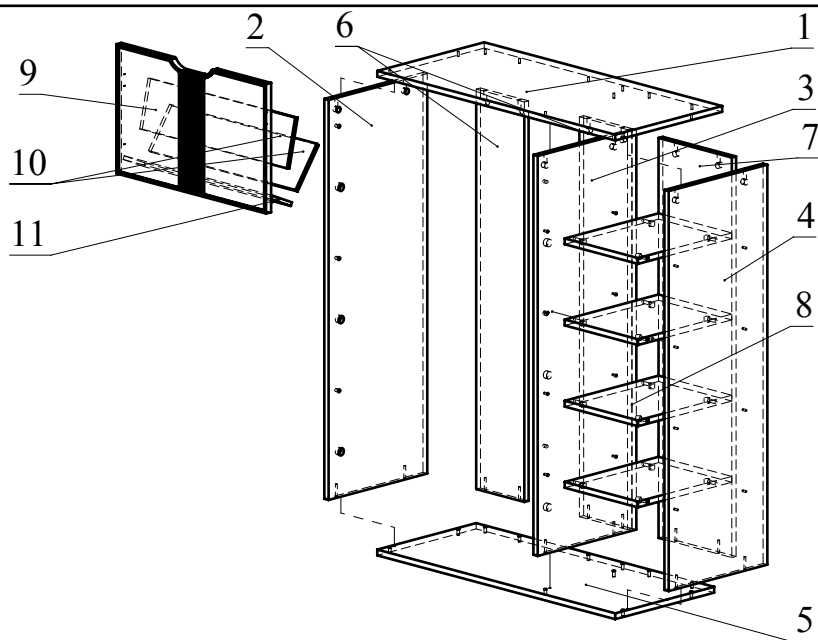
Мебель бытовая "Эмилия"

Тумба ЭЛ-42

Габаритные размеры в мм,
890x400x1150

(длина; ширина; высота)

ГОСТ 19917-2014
ГОСТ 16371-2014



Рекомендованный порядок сборки

1. Вкрутите шпильки минификсов в детали 1, 3 и 4 (Рис.1).
Вставьте головки минификсов в детали 2, 3, 4, 6, 7 и 8 (Рис.2).
2. Шурупами 3,5х16 прикрутите опоры к детали 5 (Рис.3).
3. Вставьте стопоры и бонки обувной кассеты в соответствующие отверстия в детали 2 и 3 (Рис. 4).
4. Соедините детали 1, 2, 3, 4, 6, 7, 8 и затяните головки минификсов (Рис.5).
5. Конфирматами скрепите детали 2, 3, 4, 6 и 7 с деталью 5 (Рис.5).
6. Присоедините к деталям 9 обувные кассеты шурупами с круглой головкой 3.5х16. Вставьте в пазы обувных кассет детали 10, 11. Присоедините детали 10, 11 к кассетам шурупами 3.5х16 (Рис.6).
7. Прикрепите уголок металлический к детали 1 между царгами шурупом 3,5х16 и к стене используя соответствующий вид крепежа, если дерево, то использовать шуруп 4х70, если бетон, дюбель п/п 8х60 с шурупом 4х70.
8. Вставьте обувные кассеты (Рис.7).

Ведомость комплектующих

№	Рис.	Наименование	Кол.
1		Конфирмат 7x50	12
2		Заглушка конфирматная	12
3		Шпилька минификса	28
4		Головка минификса	28
5		Заглушка минификса	28
6		Кассета обувная лев.	3
7		Бонка кассеты обувной	6
8		Втулка кассеты обувной	6
9		Шуруп 3,5х16 с круглой головкой	18
10		Шуруп 3,5х16	35
11		Кассета обувная пр.	3
12		Стопор кассеты обувной	6
13		Шуруп 4х70	1
14		Дюбель п/п 8х60	1
15		Уголок металлический	1
16		Ключ конфирматный	1
17		Опора регулируемая N6	4

Ведомость деталей

№	Ширина	Длина	Кол.
1	400	890	1
2	369	1098	1
3	369	1098	1
4	369	1098	1
5	370	890	1
6	180	1098	2
7	274	1098	1
8	351	274	4
9	355	560	3
10	137	550	6
11	85	550	3

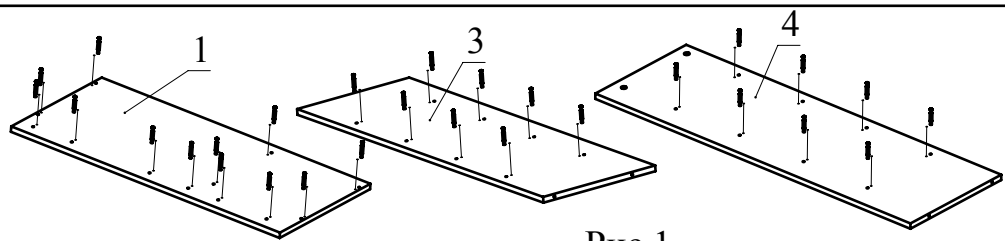


Рис.1

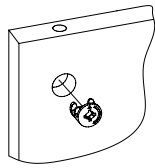


Рис.2

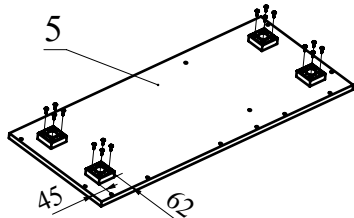


Рис.3

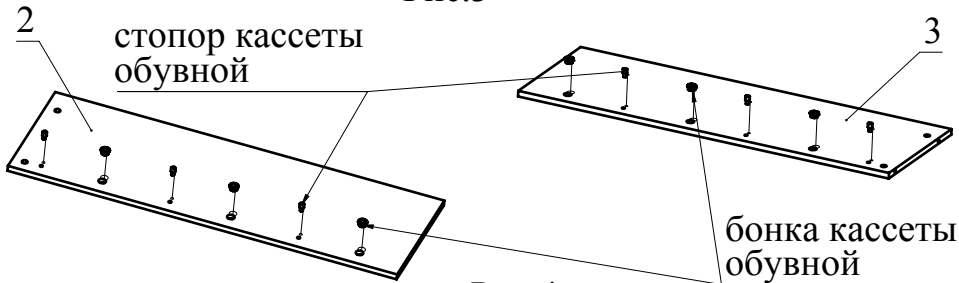


Рис.4

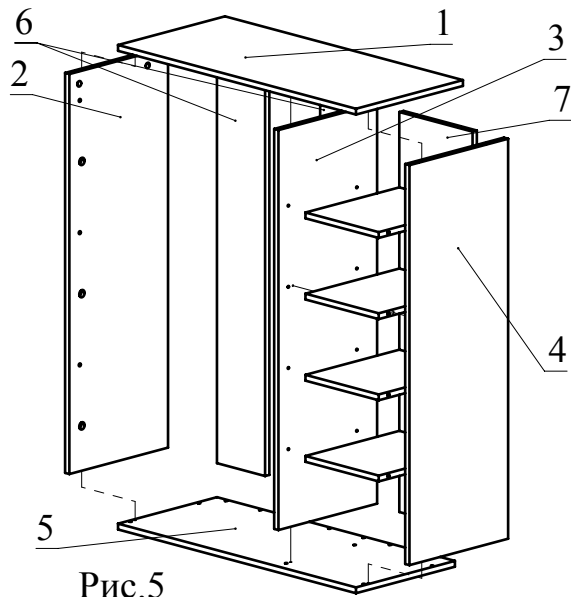


Рис.5

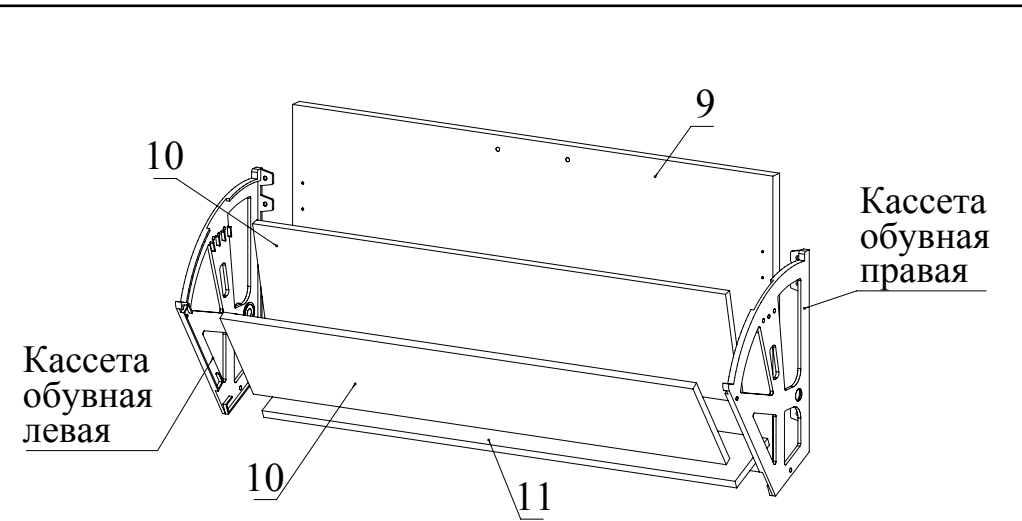


Рис.6

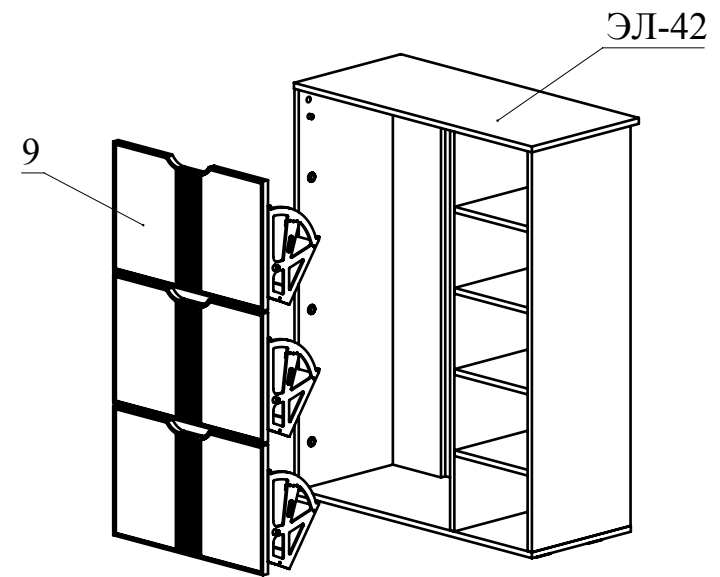


Рис.7