

## Рекомендации по эксплуатации

1. Мебель рекомендуется эксплуатировать в проветриваемом, сухом помещении с температурой воздуха не ниже 10С и относительной влажностью не более 70%.
2. Мебель, транспортируемую в условиях минусовой температуры, при установке в помещении следует немедленно протереть сухой мягкой тканью как снаружи, так и внутри.
3. Мебель должна быть защищена от прямого попадания солнечных лучей, не должна размещаться вблизи отопительных приборов, сырых и холодных стен. Поверхность деталей мебели оберегать от попадания влаги, щелочей, ацетона, спирта и кислот, а также от механических повреждений. На поверхность мебели не следует ставить горячие предметы. При случайном попадании жидкости мебель немедленно протереть мягкой тканью. Удалять пыль с поверхности, облицованной специальными пленками, следует сухой мягкой тканью.
4. Зеркала и стекла рекомендуется чистить любыми средствами, предназначенными для этих целей.
5. В мебели, имеющей крепление болтами, винтами, шурупами, при ослаблении соединений, необходимо периодически подтягивать все крепёжные элементы.
6. От новой мебели может исходить естественный запах материалов, из которых она изготовлена. Запах может сохраняться в течении 3-4 недель с момента сборки. Для снижения интенсивности запаха рекомендуется протирать поверхности тканью, смоченной мягким моющим средством, вытирать чистой сухой тканью и проветривать помещение. Данные действия необходимо повторять 3 раза в день.

При правильной эксплуатации изделия срок службы составляет 10 лет.

### Внимание!

В случае обнаружения производственных дефектов обратитесь к продавцу с гарантийным талоном, заполненным по месту приобретения изделия. Гарантийный талон выписывается отдельным документом и заполняется продавцом на момент продажи изделия.

### К сведению покупателя

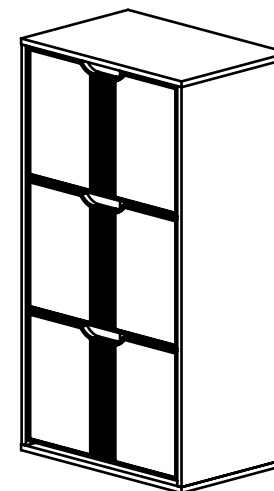
Предприятие оставляет за собой право вносить изменения в конструктивные элементы мебели на основе внедрения передовых технологий, улучшающих качество выпускаемой продукции.



Россия  
ООО "Мебельная фабрика "КОМПАСС"  
г. Севастополь, пр. Генерала Острякова, 15А



## ИНСТРУКЦИЯ ПО СБОРКЕ И ЭКСПЛУАТАЦИИ



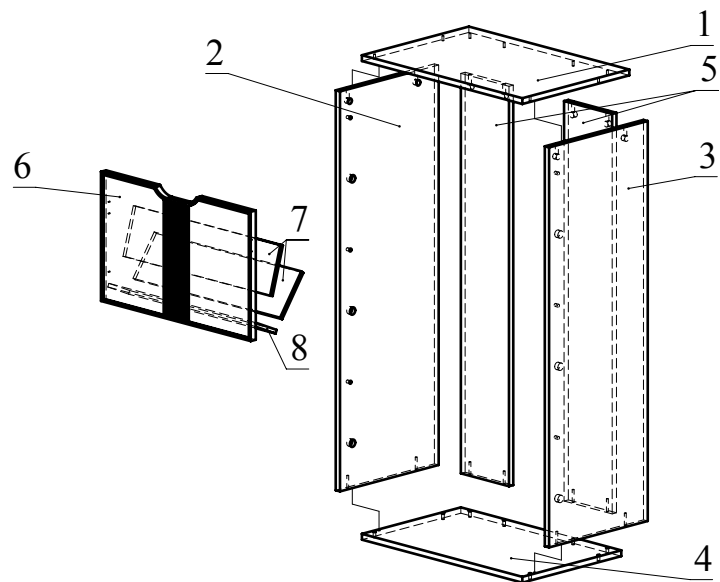
## Мебель бытовая "Эмилия"

### Тумба ЭЛ-43

Габаритные размеры в мм,  
**600x400x1150**

(длина; ширина; высота)

**ГОСТ 19917-2014**  
**ГОСТ 16371-2014**



### Рекомендованный порядок сборки

1. Вкрутите шпильки минификсов в деталь 1 (Рис.1).  
Вставьте головки минификсов в детали 2, 3, 5 (Рис.2).
2. Шурупами 3,5х16 прикрутите опоры к детали 4 (Рис.3).
3. Вставьте стопоры и бонки обувной кассеты в соответствующие отверстия в детали 2 и 3 (Рис. 4).
4. Соедините детали 1, 2, 3, 5 и затяните головки минификсов (Рис.5).
5. Конфирматами скрепите детали 2, 3, и 5 с деталью 4 (Рис.5).
6. Присоедините к деталям 6 обувные кассеты шурупами с круглой головкой 3.5х16. Вставьте в пазы обувных кассет детали 7, 8. Присоедините детали 7, 8 к кассетам шурупами 3.5х16 (Рис.6).
7. Прикрепите уголок металлический к детали 1 между царгами шурупом 3,5х16 и к стене используя соответствующий вид крепежа, если дерево, то использовать шуруп 4х70, если бетон, то дюбель п/п 8х60 с шурупом 4х70.
8. Вставьте обувные кассеты (Рис.7).

Ведомость деталей				Ведомость комплектующих			
№	Ширина	Длина	Кол.	№	Рис.	Наименование	Кол.
1	400	600	1	1		Конфирмат 7х50	8
2	369	1098	1	2		Заглушка конфирматная	8
3	369	1098	1	3		Шпилька минификса	8
4	370	600	1	4		Головка минификса	8
5	180	1098	2	5		Заглушка минификса	8
6	355	560	3	6		Стопор кассеты обувной	6
7	137	550	6	7		Кассета обувная лев.	3
8	85	550	3	8		Бонка кассеты обувной	6
				9		Втулка кассеты обувной	6
				10		Шуруп 3,5х16 с круглой головкой	18
				11		Шуруп 3,5х16	35
				12		Кассета обувная пр.	3
				13		Опора регулируемая N6	4
				14		Уголок металлический	1
				15		Ключ конфирматный	1
				16		Шуруп 4х70	1
				17		Дюбель п/п 8х60	1

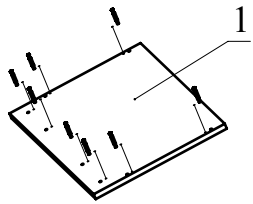


Рис.1

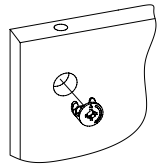


Рис.2

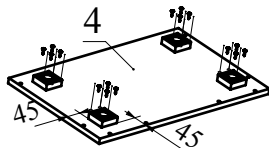
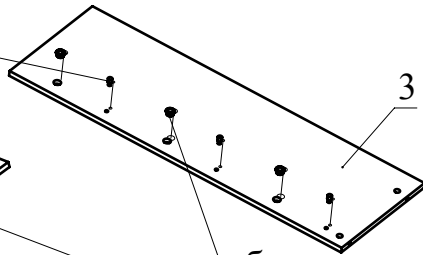
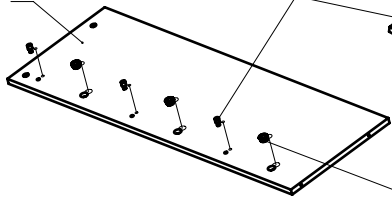


Рис.3

стопор кассеты  
2 обувной



бонка кассеты  
обувной

Рис.4

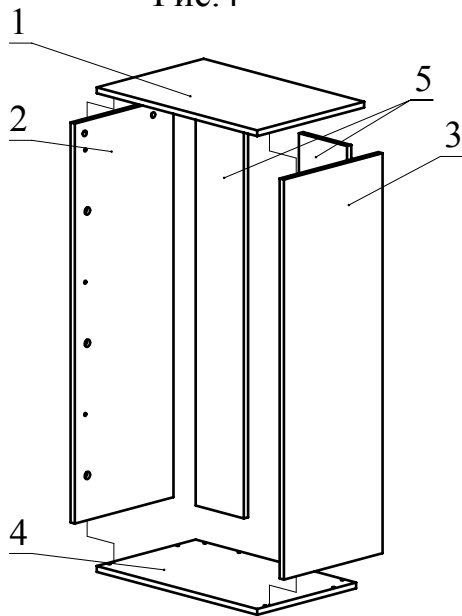


Рис.5

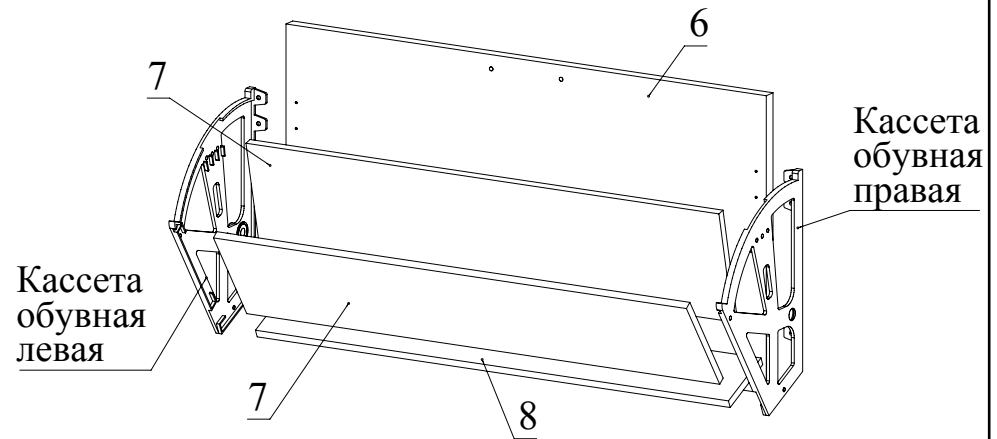


Рис.6

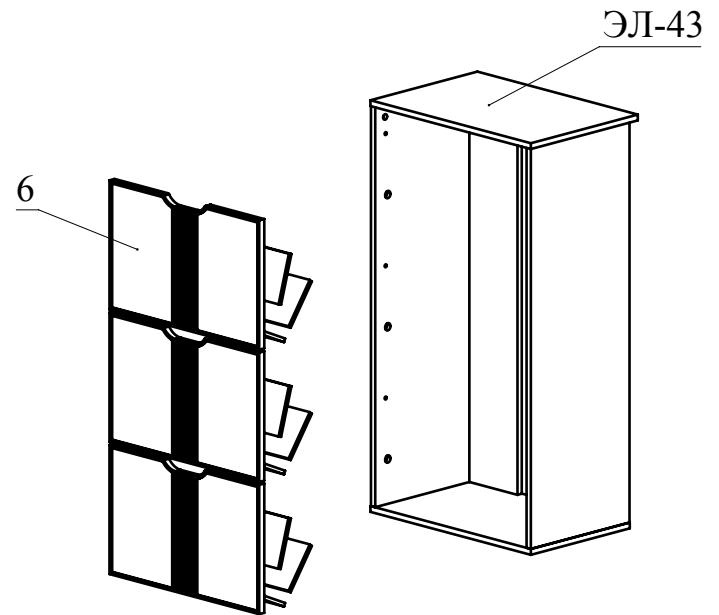


Рис.7