

Рекомендации по эксплуатации

1. Мебель рекомендуется эксплуатировать в проветриваемом, сухом помещении с температурой воздуха не ниже 10С и относительной влажностью не более 70%.
2. Мебель, транспортируемую в условиях минусовой температуры, при установке в помещении следует немедленно протереть сухой мягкой тканью как снаружи, так и внутри.
3. Мебель должна быть защищена от прямого попадания солнечных лучей, не должна размещаться вблизи отопительных приборов, сырых и холодных стен. Поверхность деталей мебели оберегать от попадания влаги, щелочей, ацетона, спирта и кислот, а также от механических повреждений. На поверхность мебели не следует ставить горячие предметы. При случайном попадании жидкости мебель немедленно протереть мягкой тканью. Удалять пыль с поверхности, облицованной специальными пленками, следует сухой мягкой тканью.
4. Зеркала и стекла рекомендуется чистить любыми средствами, предназначенными для этих целей.
5. В мебели, имеющей крепление болтами, винтами, шурупами, при ослаблении соединений, необходимо периодически подтягивать все крепёжные элементы.
6. От новой мебели может исходить естественный запах материалов, из которых она изготовлена. Запах может сохраняться в течении 3-4 недель с момента сборки. Для снижения интенсивности запаха рекомендуется протирать поверхности тканью, смоченной мягким моющим средством, вытирать чистой сухой тканью и проветривать помещение. Данные действия необходимо повторять 3 раза в день.

При правильной эксплуатации изделия срок службы составляет 10 лет.

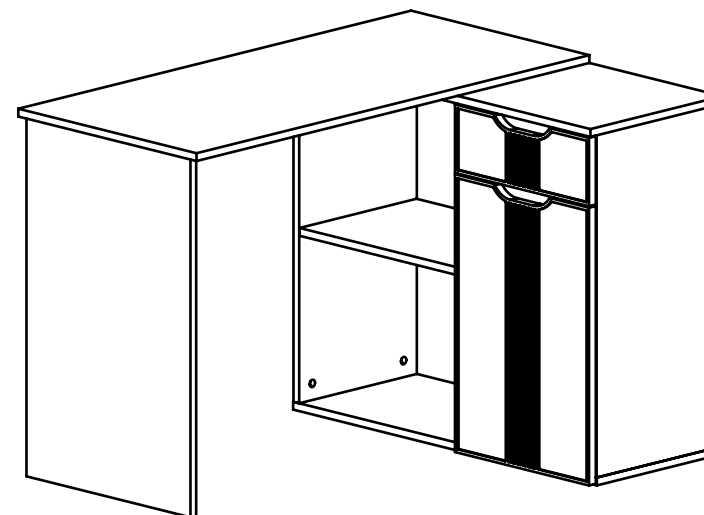
Внимание!

В случае обнаружения производственных дефектов обратитесь к продавцу с гарантийным талоном, заполненным по месту приобретения изделия. Гарантийный талон выписывается отдельным документом и заполняется продавцом на момент продажи изделия.

К сведению покупателя

Предприятие оставляет за собой право вносить изменения в конструктивные элементы мебели на основе внедрения передовых технологий, улучшающих качество выпускаемой продукции.

ИНСТРУКЦИЯ ПО СБОРКЕ И ЭКСПЛУАТАЦИИ



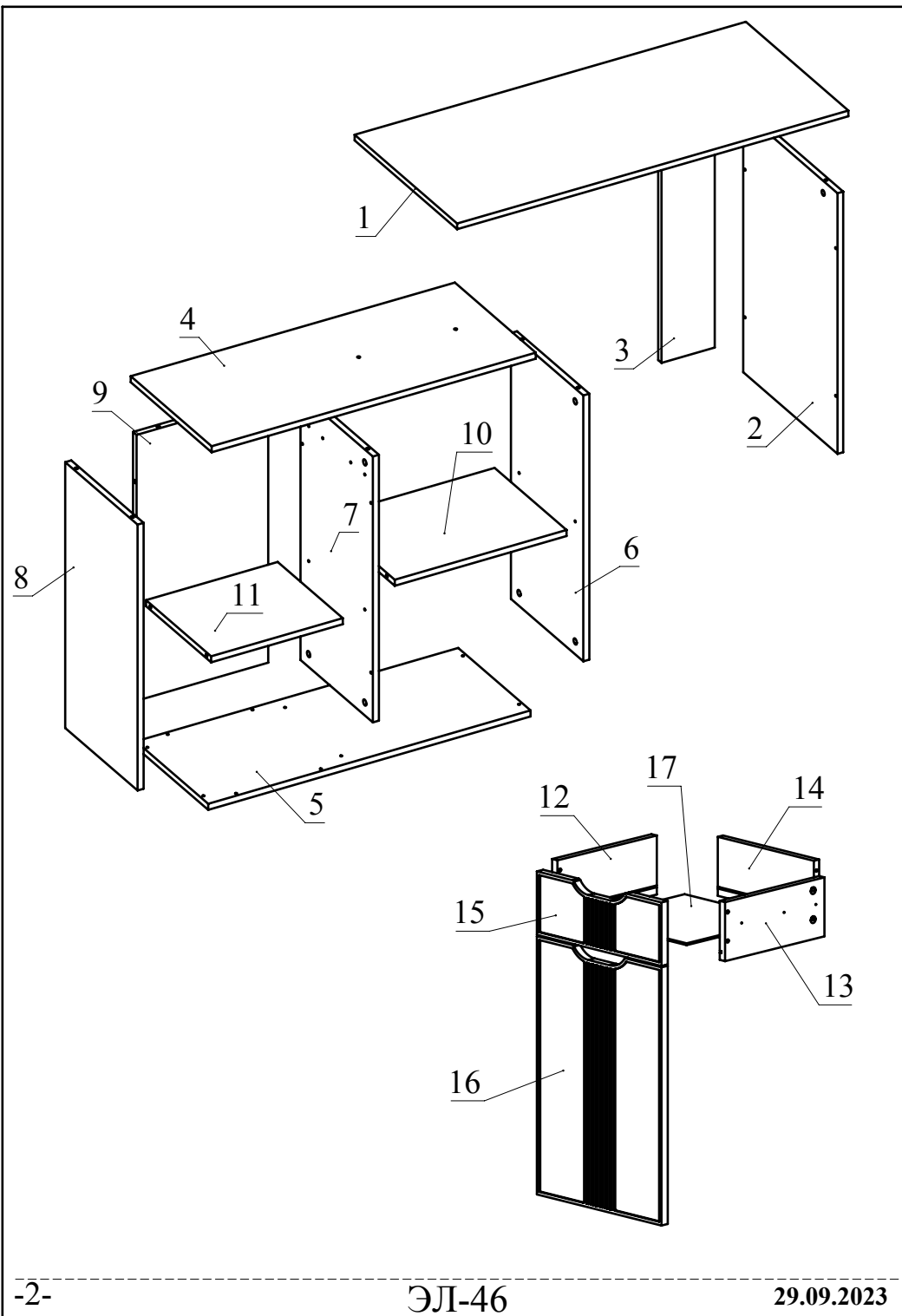
Мебель бытовая "Эмилия"

Стол угловой ЭЛ-46

Габаритные размеры в мм,
1102x873x756

(длина; ширина; высота)

ГОСТ 19917-2014
ГОСТ 16371-2014



Рекомендованный порядок сборки.

1. Вкрутите шпильки минификсов в детали 1, 2, 4, 5, 6, 7, 8, 15 (Рис. 1).
2. Вставьте головки минификсов в детали 2, 3, 6, 7, 8, 9, 10, 11, 12, 13 (Рис. 2).
3. Отсоедините от основания телескопических направляющих внутренние планки, отогнув пластиковый рычажок фиксатора (Рис. 3). Основания телескопических направляющих закрепите на деталях 7, 8 винтами М5х8 (Рис. 4). !!! Приложите телескопическую часть отверстиями к отверстиям на боковине стола так, чтобы они были отцентрованы относительно друг друга. Вкрутите винты М5х8 с помощью **шуруповерта**, приложив немного усилий. **Внимание:** винт М5х8 должен заходить с натягом для максимально плотной фиксации телескопических направляющих.
4. Вкрутите муфты врезные в деталь 1 (Рис. 5).
5. При помощи шурупов 3,5х16 закрепите петли на деталь 16 (Рис. 6).
6. Соберите сборку согласно схеме, затягивая головки минификсов конфирматным ключом по часовой стрелке до упора (Рис. 7).
7. Соберите сборку согласно схеме, затягивая головки минификсов конфирматным ключом по часовой стрелке до упора (Рис. 8).
8. Установите детали 4 и 5 на полученную сборку и затяните головки минификсов конфирматным ключом по часовой стрелке до упора (Рис. 9).
9. Соедините между собой детали 1, 2, 3, затягивая головки минификсов конфирматным ключом по часовой стрелке до упора (Рис. 10).
10. Прикрутите при помощи шурупов 3,5х16 опоры к деталям 2, 3, 5 (Рис. 11).
11. Соедините две полученные сборки, вкручивая винт М6х25 в муфту врезную (Рис. 12).
12. Соберите ящик. Для этого соедините детали 12 и 13 с деталью 14 при помощи конфирматов. Вставьте дно ящика 17 из ДВП в пазы деталей 12, 13, 14. Соедините деталь 15 с полученной конструкцией и затяните головки минификсов (Рис. 13). Закрепите внутренние планки направляющих на деталях 12 и 13 шурупами 3,5х16 (Рис. 14). С помощью шурупа 4х30 с круглой головкой закрепите ручку на фасаде ящика. При необходимости регулировки ящика выкрутите шурупы из круглых отверстий и перекрутите в овальные (продольные и вертикальные) регулировочные отверстия). Не затягивая до конца шурупы, сместите ответную планку вверх-вниз. Затяните шурупы до конца.
13. Установите дверь 16, закрепив при помощи евровинтов ответные планки петель на детали 8. Необходимое отверстие под ручку досверлите насквозь сверлом диаметром 5мм (Рис. 15). Закрепите ручку на двери при помощи шурупа 4х30 с круглой головкой.
14. Отрегулируйте дверь с помощью регулировочных винтов (Рис. 16).
15. Вставьте заглушки минификсов и конфирматов. Неиспользуемые отверстия закройте заглушками-пробками.

Если Вы не уверены или сомневаетесь в сборке изделия самостоятельно, мы рекомендуем воспользоваться услугами профессионального сборщика мебели во избежание порчи компонентов изделия.

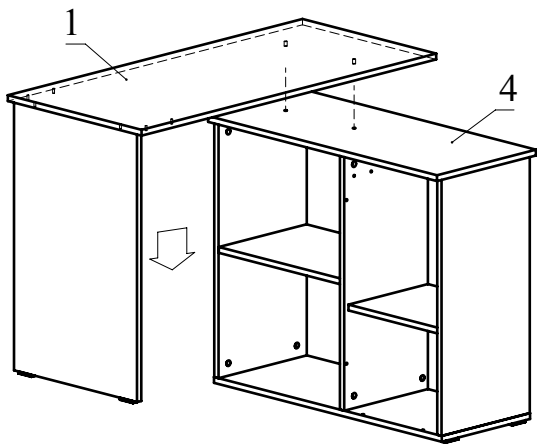


Рис. 12

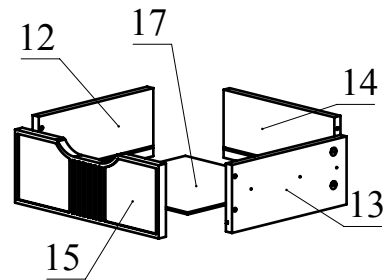


Рис. 13

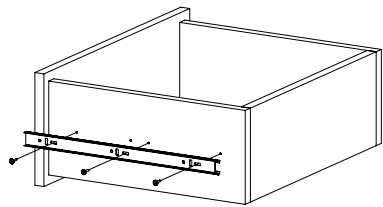


Рис. 14



Монтаж телескопических направляющих — видео

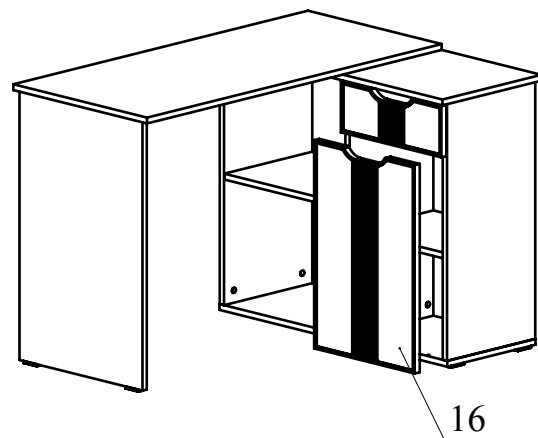


Рис. 15



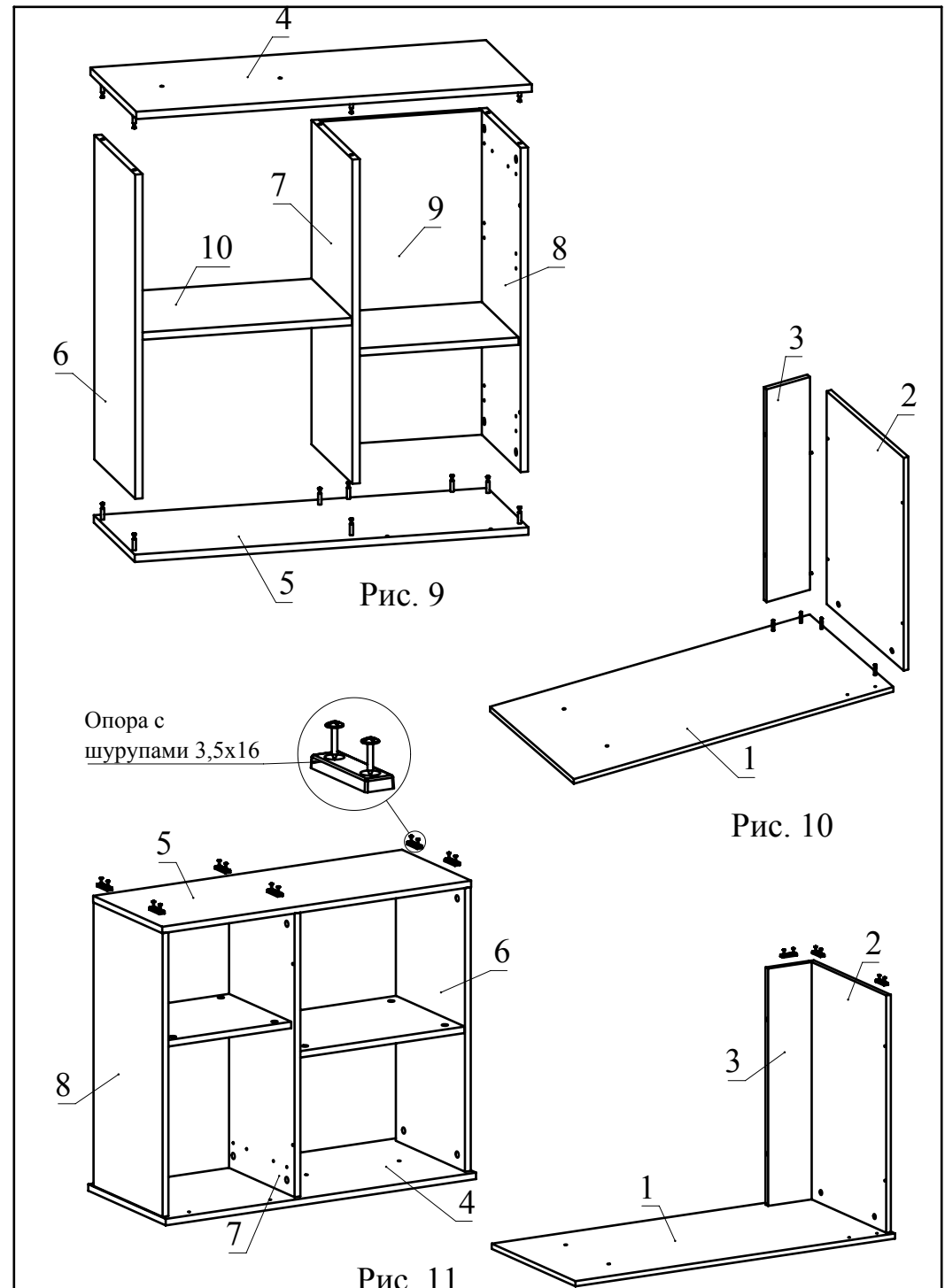
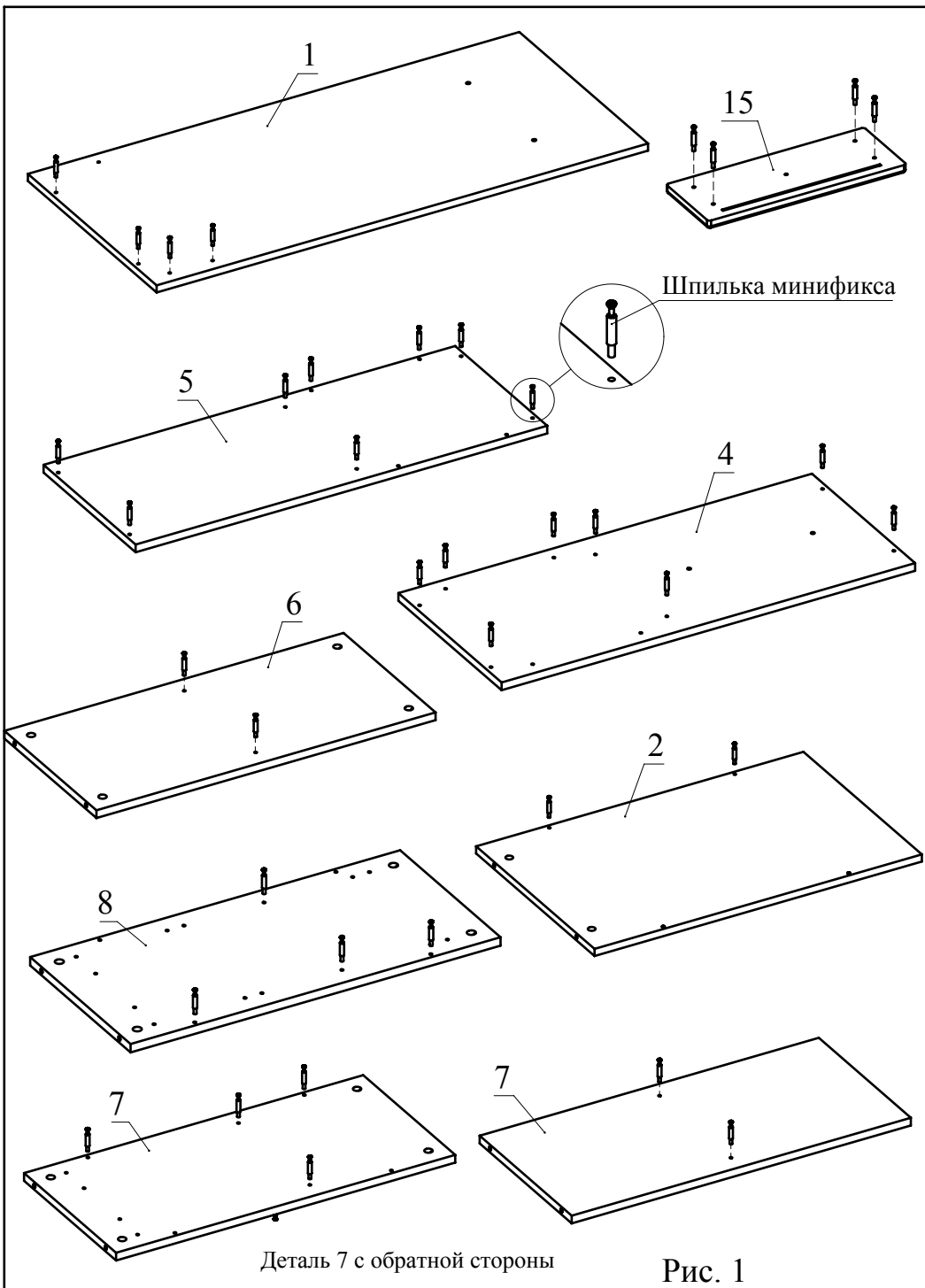
Рис. 16

Ведомость деталей

№	Ширина	Длина	Кол.
1	500	1102	1
2	460	734	1
3	150	734	1
4	370	856	1
5	330	852	1
6	330	702	1
7	330	702	1
8	330	702	1
9	348	702	1
10	328	454	1
11	297	348	1
12	130	300	1
13	130	300	1
14	130	290	1
15	140	376	1
16	376	569	1
17	294	300	1

Ведомость комплектующих

№	Рис.	Наименование	Кол.
1		Шпилька минификса	38
2		Муфта М6х8х15h врезная	2
3		Винт М6х25	2
4		Ключ конфирматный	1
5		Заглушка-пробка d5	19
6		Опора	9
7		Шуруп 3,5х16	28
8		Петля накладная с газовым амортизатором	2
9		Евровинт для петли	4
10		Телескопические направляющие 300мм, комплект	1
11		Винт М5х8	6
12		Конфирмат 7х50	4
13		Заглушка конфирматная	4
14		Головка минификса	38
15		Заглушка минификса	38



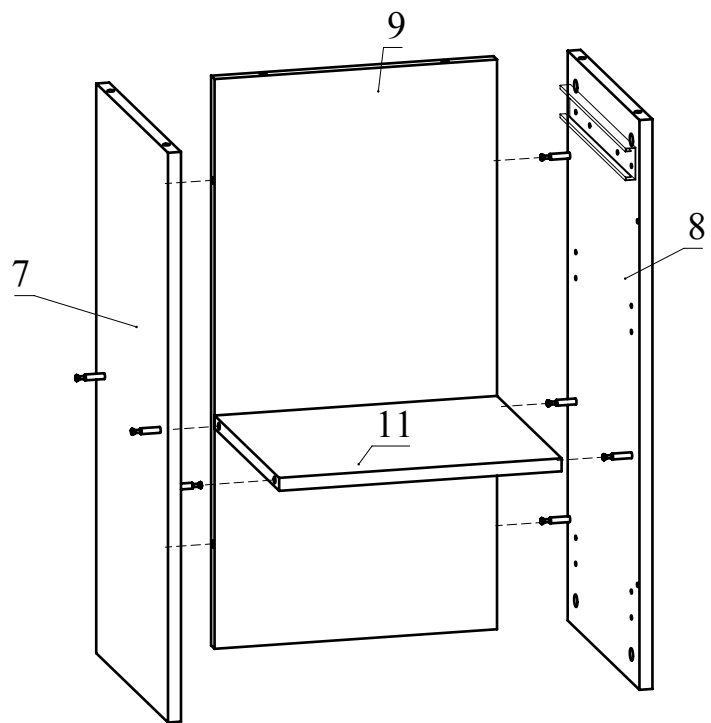


Рис. 7

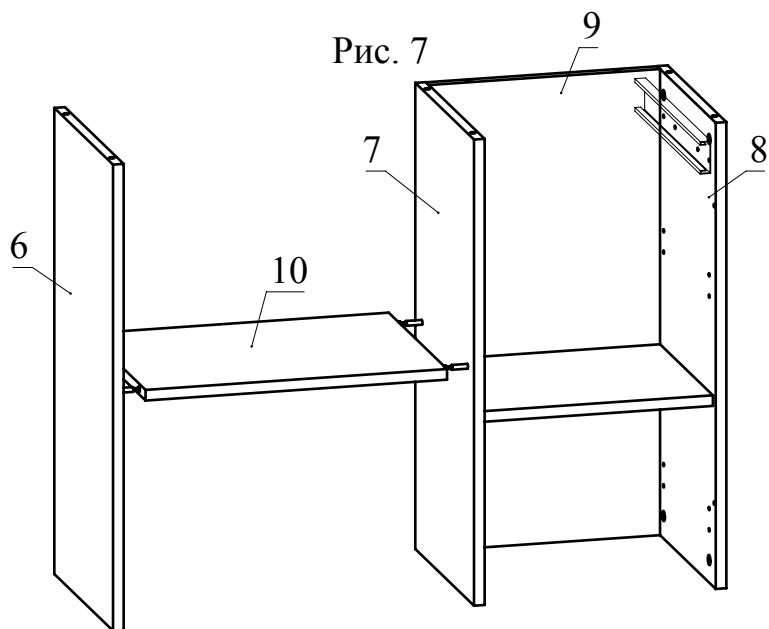
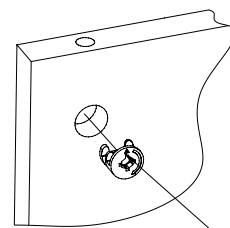


Рис. 8

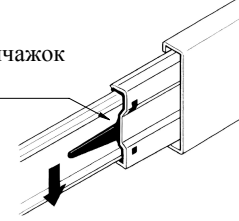


стрелочка должна указывать на отверстие в торце детали

Рис. 2

разобрать направляющую:

Надавить на рычажок и удерживать



затем вытянуть

Рис. 3

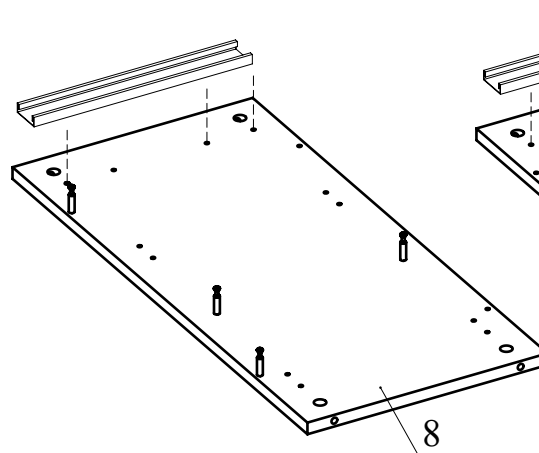


Рис. 4

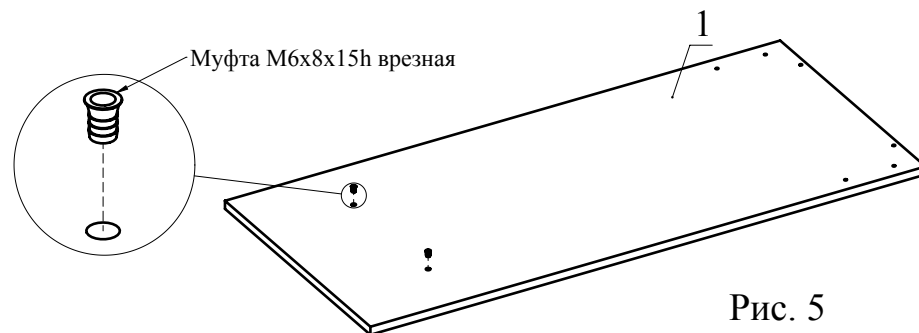
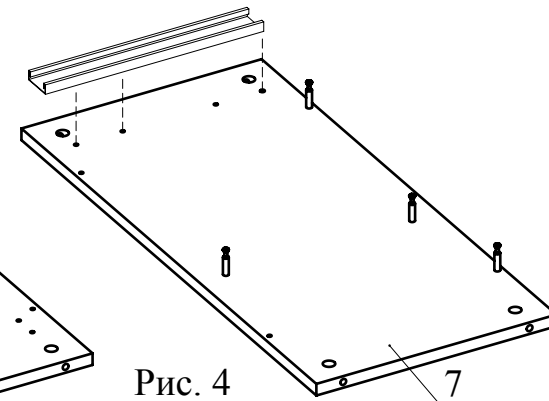


Рис. 5

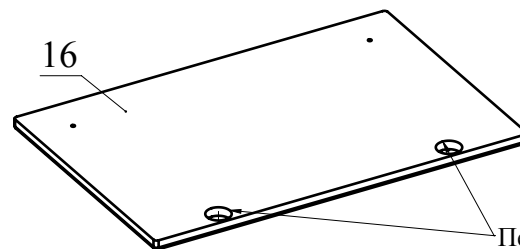
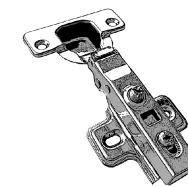


Рис. 6



Петля накладная с газовым амортизатором