

Рекомендации по эксплуатации

1. Мебель рекомендуется эксплуатировать в проветриваемом, сухом помещении с температурой воздуха не ниже 10С и относительной влажностью не более 70%.
2. Мебель, транспортируемую в условиях минусовой температуры, при установке в помещении следует немедленно протереть сухой мягкой тканью как снаружи, так и внутри.
3. Мебель должна быть защищена от прямого попадания солнечных лучей, не должна размещаться вблизи отопительных приборов, сырых и холодных стен. Поверхность деталей мебели оберегать от попадания влаги, щелочей, ацетона, спирта и кислот, а также от механических повреждений. На поверхность мебели не следует ставить горячие предметы. При случайном попадании жидкости мебель немедленно протереть мягкой тканью. Удалять пыль с поверхности, облицованной специальными пленками, следует сухой мягкой тканью.
4. Зеркала и стекла рекомендуется чистить любыми средствами, предназначенными для этих целей.
5. В мебели, имеющей крепление болтами, винтами, шурупами, при ослаблении соединений, необходимо периодически подтягивать все крепёжные элементы.
6. От новой мебели может исходить естественный запах материалов, из которых она изготовлена. Запах может сохраняться в течении 3-4 недель с момента сборки. Для снижения интенсивности запаха рекомендуется протирать поверхности тканью, смоченной мягким моющим средством, вытирать чистой сухой тканью и проветривать помещение. Данные действия необходимо повторять 3 раза в день.

При правильной эксплуатации изделия срок службы составляет 10 лет.

Внимание!

В случае обнаружения производственных дефектов обратитесь к продавцу с гарантийным талоном, заполненным по месту приобретения изделия. Гарантийный талон выписывается отдельным документом и заполняется продавцом на момент продажи изделия.

К сведению покупателя

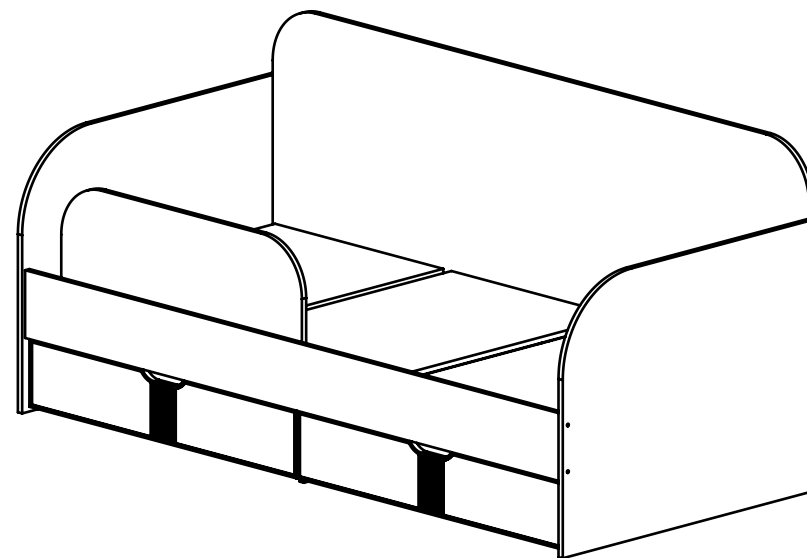
Предприятие оставляет за собой право вносить изменения в конструктивные элементы мебели на основе внедрения передовых технологий, улучшающих качество выпускаемой продукции.



Россия
ООО "Мебельная фабрика "КОМПАСС"
г. Севастополь, пр. Генерала Острякова, 15А



ИНСТРУКЦИЯ ПО СБОРКЕ И ЭКСПЛУАТАЦИИ

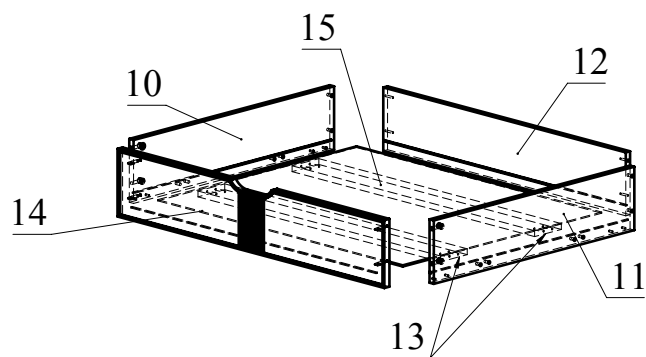
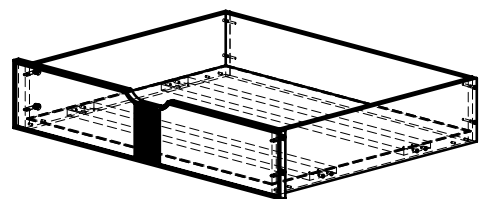
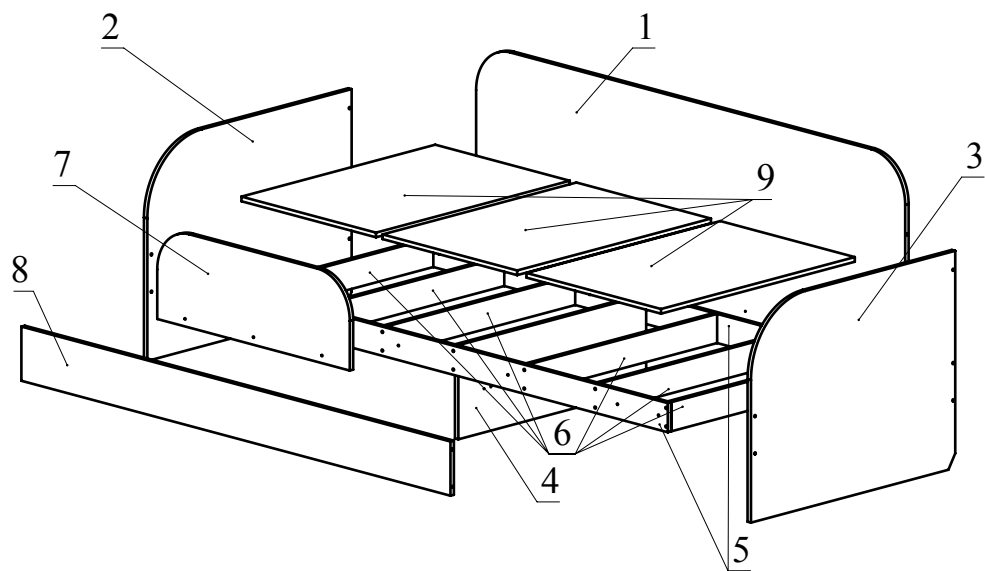


Мебель бытовая "Эмилия"

Кровать ЭЛ-48

Габаритные размеры в мм,
2038x955x950
(длина; ширина; высота)

ГОСТ 19917-2014
ГОСТ 16371-2014



Рекомендованный порядок сборки изделия

1. Подготовьте детали к сборке. Вкрутите шпильки минификсов в деталь 14 (Рис. 1).
2. Вставьте головки минификсов в детали 10 и 11 (Рис. 2).
4. В детали 2, 3, 4 установите муфты забивные для опоры. В муфты вкрутите опоры регулируемые М6 (Рис. 3).
5. Установите с помощью шурупов 3,5х16 ролики стационарные на деталях 2, 3, 4. На деталь 4 ролик стационарный устанавливается с двух сторон (Рис. 4а, Рис. 4б).
6. Соедините детали 4, 6 с деталями 5 с помощью конфирматов согласно схеме (Рис. 5).
7. Соберите сборку согласно схеме (Рис. 6). Для стягивания деталей 5 с деталями 2 и 3 используйте конфирматы. Соедините детали 5 с деталями 1 и 8 при помощи шурупов 4х30 (Рис.6).
8. Соберите ящики. Соедините детали 10, 11, 12,13 с помощью конфирматов. Затем вставьте деталь 15 в пазы деталей 10, 11, 12. Соедините фасад ящика с деталями 10 и 11 и затяните головки минификсов (Рис. 7).
9. Установите ролики ящика для постели на деталях 10 и 11 с помощью винтов М5х8 (Рис. 8).
10. Вставьте детали 9 в каркас кровати. Вставьте заглушки конфирматов и минификсов (Рис. 9).
11. При необходимости установите борт. Соедините деталь 7 с деталью 8 при помощи шурупов 4х30 мм (Рис.10).

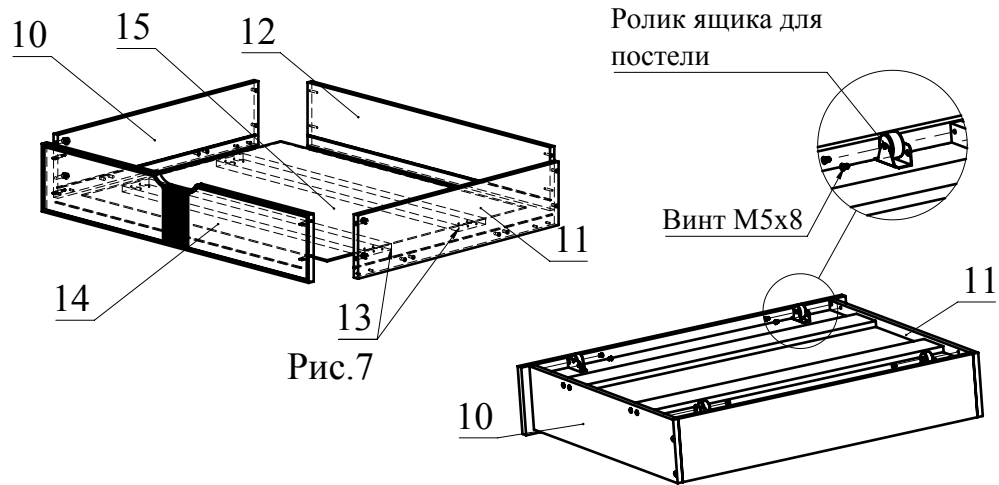


Рис.7

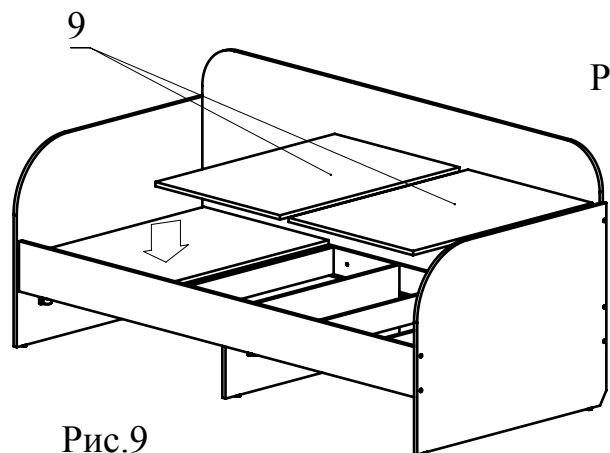


Рис.8

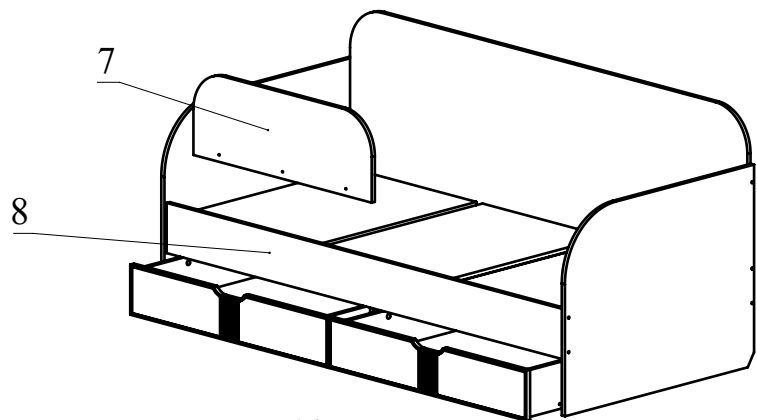


Рис.10

Ведомость деталей				Ведомость комплектующих			
№	Ширина	Длина	Кол.	№	Рис.	Наименование	Кол.
1	738	2006	1				
2	955	745	1				
3	955	745	1	1		Конфирмат 7x50	62
4	323	878	1				
5	100	2006	2	2		Заглушка конфирматная	62
6	100	878	6				
7	320	900	1				
8	186	2006	1	3		Головка минификса	8
9	906	629	3				
10	174	750	2	4		Шпилька минификса	8
11	174	750	2				
12	174	907	2	5		Заглушка минификса	8
13	100	907	4				
14	998	186	2	6		Ролик ящика для постели	8
15	744	917	2	7		Винт М5х8	16
				8		Шуруп 4x30	17
				9		Ролик стационарный h32	4
				10		Шуруп 3,5x16	8
				11		Муфта забивная для опоры М6х8х15h	6
				12		Опора регулируемая М6	6
				13		Ключ конфирматный	1

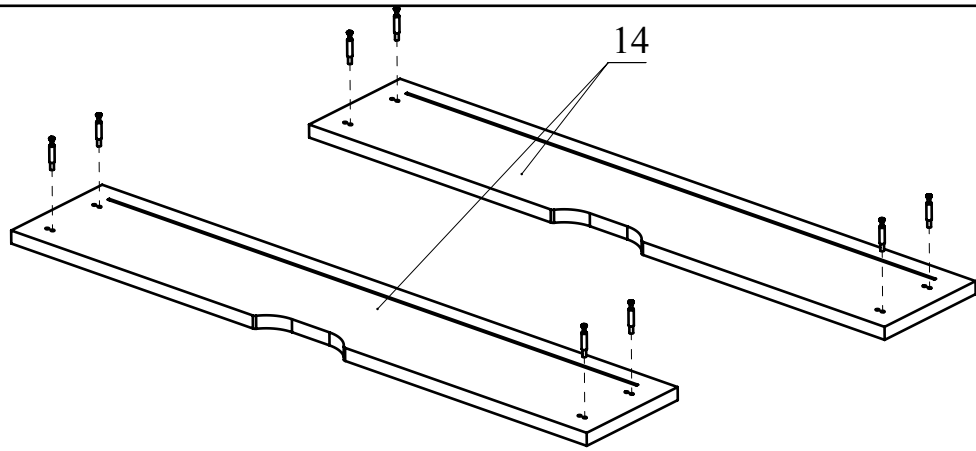


Рис.1

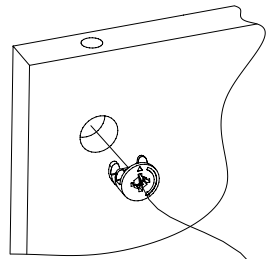
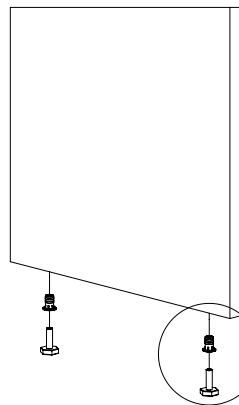


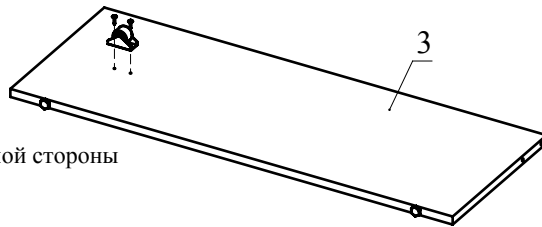
Рис.2
Стрелочка должна указывать на отверстие в торце детали



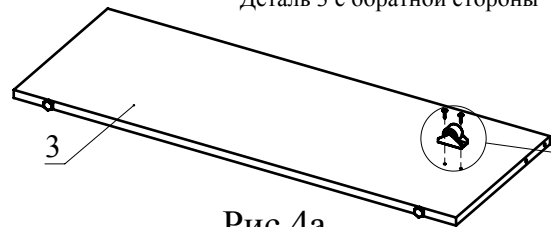
Муфта забивная

Опора регулируемая М6

Рис.3



Деталь 3 с обратной стороны



Шуруп 3,5x16

Ролик стационарный h32

Рис.4а

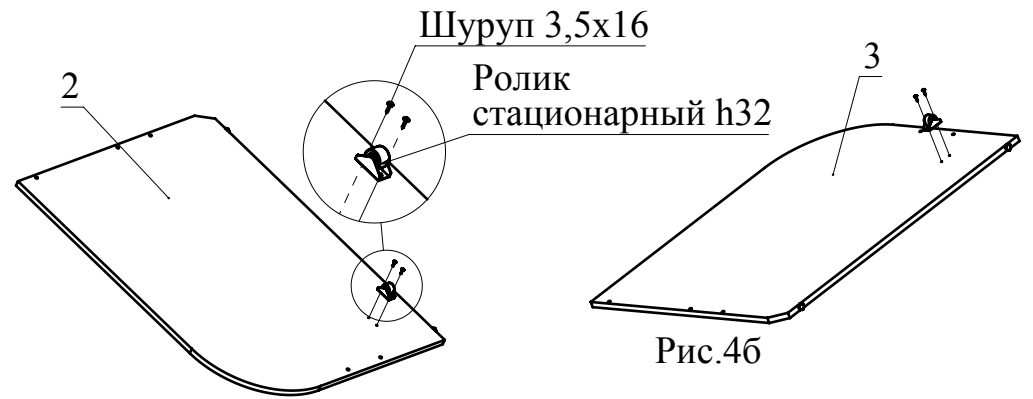


Рис.4б

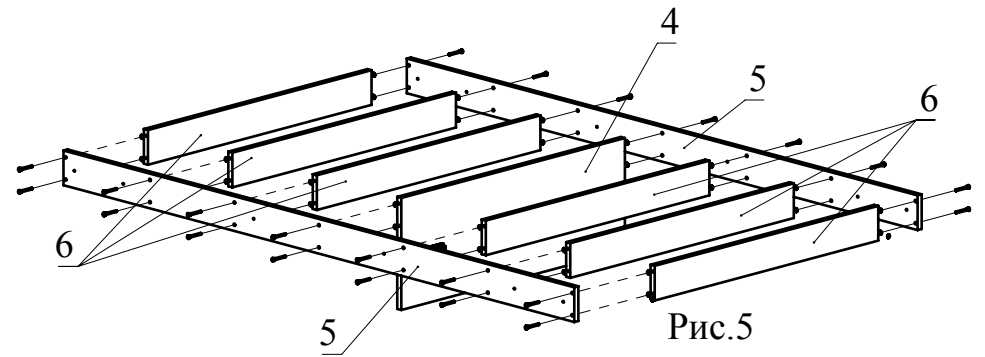


Рис.5

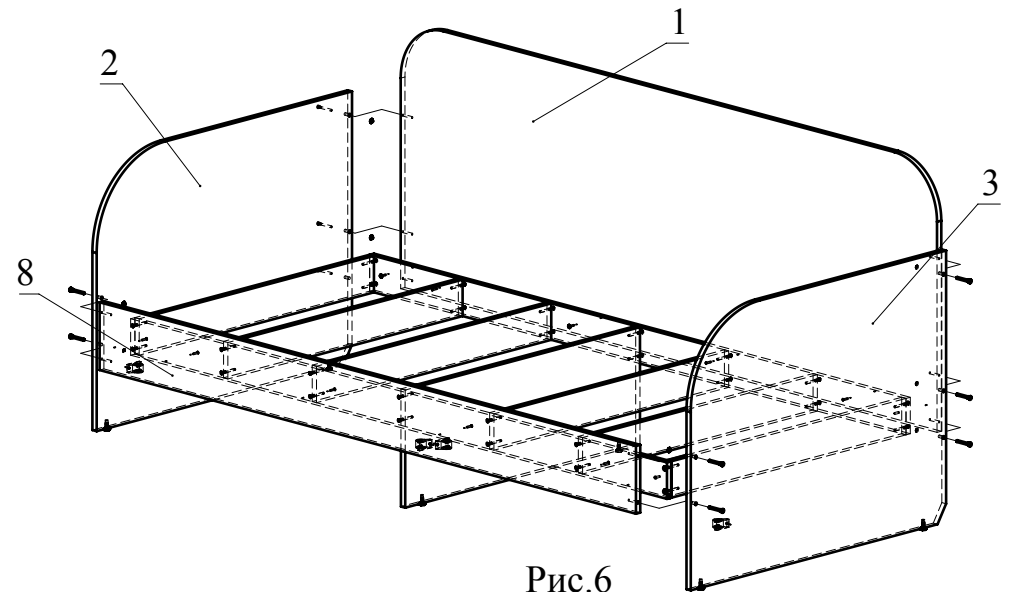


Рис.6