

Рекомендации по эксплуатации

1. Мебель рекомендуется эксплуатировать в проветриваемом, сухом помещении с температурой воздуха не ниже 10С и относительной влажностью не более 70%.
2. Мебель, транспортируемую в условиях минусовой температуры, при установке в помещении следует немедленно протереть сухой мягкой тканью как снаружи, так и внутри.
3. Мебель должна быть защищена от прямого попадания солнечных лучей, не должна размещаться вблизи отопительных приборов, сырых и холодных стен. Поверхность деталей мебели оберегать от попадания влаги, щелочей, ацетона, спирта и кислот, а также от механических повреждений. На поверхность мебели не следует ставить горячие предметы. При случайном попадании жидкости мебель немедленно протереть мягкой тканью. Удалять пыль с поверхности, облицованной специальными пленками, следует сухой мягкой тканью.
4. Зеркала и стекла рекомендуется чистить любыми средствами, предназначенными для этих целей.
5. В мебели, имеющей крепление болтами, винтами, шурупами, при ослаблении соединений, необходимо периодически подтягивать все крепёжные элементы.
6. От новой мебели может исходить естественный запах материалов, из которых она изготовлена. Запах может сохраняться в течении 3-4 недель с момента сборки. Для снижения интенсивности запаха рекомендуется протирать поверхности тканью, смоченной мягким моющим средством, вытирать чистой сухой тканью и проветривать помещение. Данные действия необходимо повторять 3 раза в день.

При правильной эксплуатации изделия срок службы составляет 10 лет.

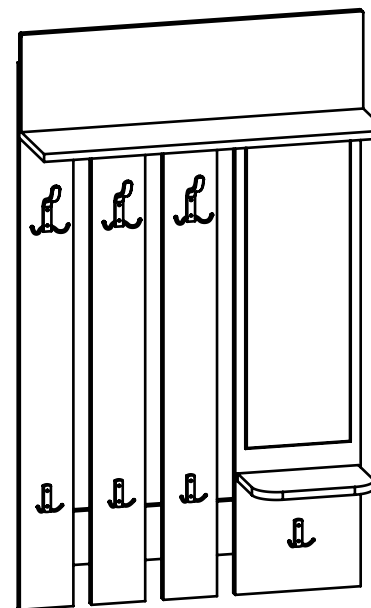
Внимание!

В случае обнаружения производственных дефектов обратитесь к продавцу с гарантийным талоном, заполненным по месту приобретения изделия. Гарантийный талон выписывается отдельным документом и заполняется продавцом на момент продажи изделия.

К сведению покупателя

Предприятие оставляет за собой право вносить изменения в конструктивные элементы мебели на основе внедрения передовых технологий, улучшающих качество выпускаемой продукции.

ИНСТРУКЦИЯ ПО СБОРКЕ И ЭКСПЛУАТАЦИИ

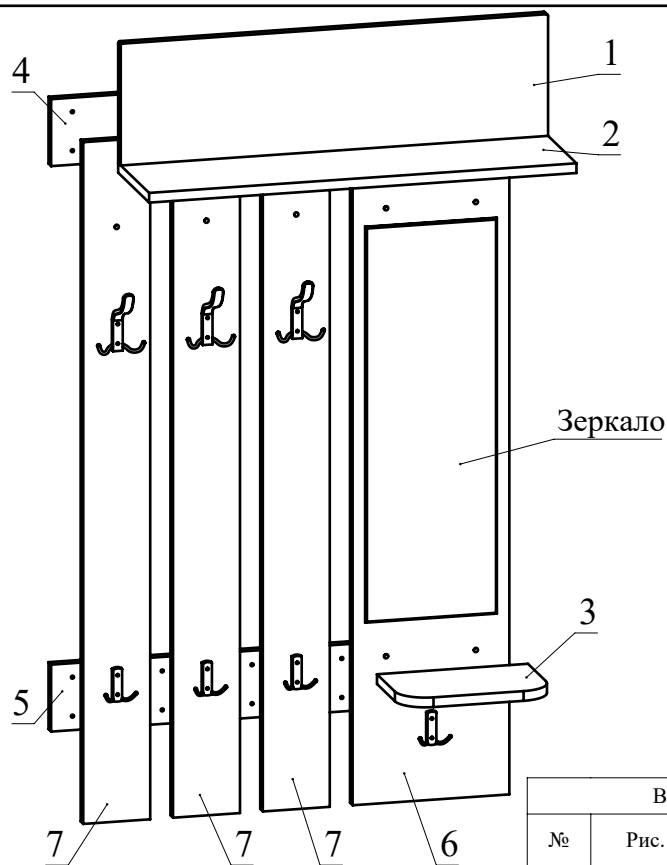


Мебель бытовая "Эмилия" Вешалка ЭЛ-49

Габаритные размеры в мм,
702x222x1185

(длина; ширина; высота)

ГОСТ 19917-2014
ГОСТ 16371-2014



Зеркало

Ведомость деталей			
№	Ширина	Длина	Кол.
1	200	702	1
2	190	702	1
3	160	248	1
4	110	660	1
5	110	660	1
6	257	1120	1
7	110	1120	3

Ведомость комплектующих			
№	Рис.	Наименование	Кол.
1		Крючок KR 0071 BL	3
2		Крючок KR 0061 BL	4
3		Конфирмат 7x50	9
4		Заглушка конфирматная	9
5		Шуруп 4x30	20
6		Подвеска пластиковая D35	2
7		Шуруп 3,5x19	14
8		Дюбель п/п 10x50	2
9		Крючок для навесов 55мм	2
10		Ключ конфирматный	1

Рекомендованный порядок сборки изделия

1. Вбейте подвески пластиковые в деталь 4 (Рис. 1).
2. В зависимости от расположения зеркала соедините детали 4 и 7 (3шт.) с деталями 4, 5 при помощи шурупов 4x30 (Рис 2).
3. При помощи конфирматов 7x50 соедините детали 1 и 2 (Рис. 3).
4. Соберите сборку согласно схеме (Рис. 4).
5. Закрепите крючки при помощи шурупов 3,5x19 (Рис. 5).
6. Установите заглушки конфирматов.
7. С помощью карандаша и рулетки разметьте стену (Рис. 6). Просверлите два отверстия под дюбель. Вбейте два дюбеля и вкрутите крючки для навесов. Повесьте вешалку на стену.
8. При необходимости выполните регулировку (Рис. 7).

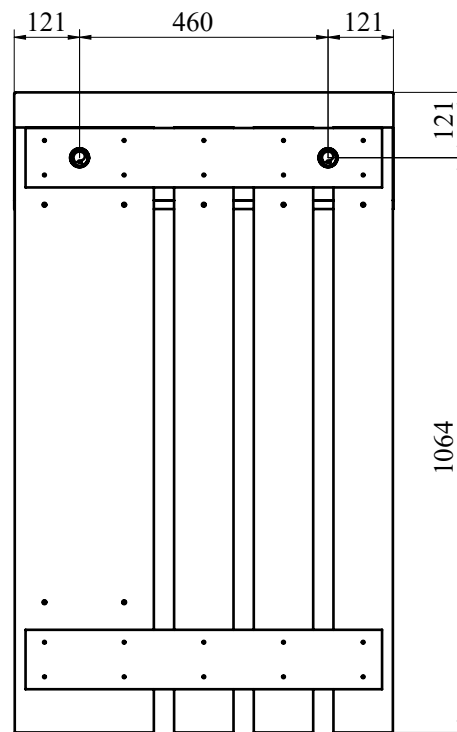


Рис.6

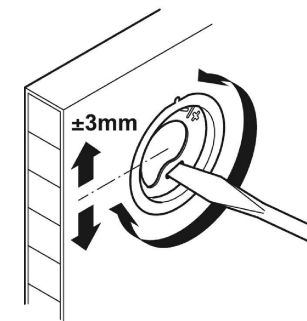


Рис.7

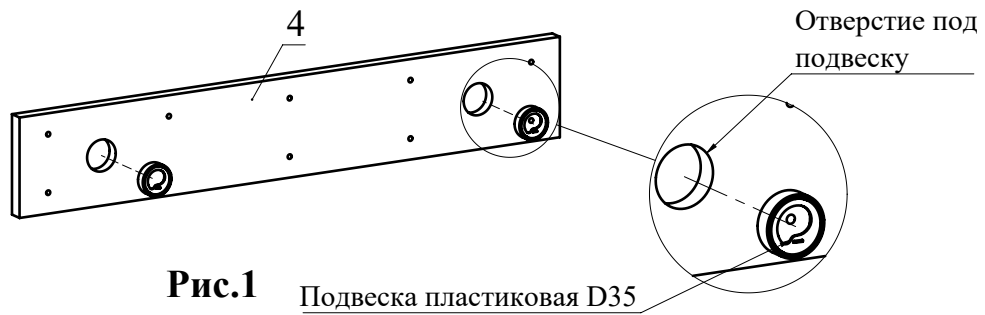


Рис.1 Подвеска пластиковая D35

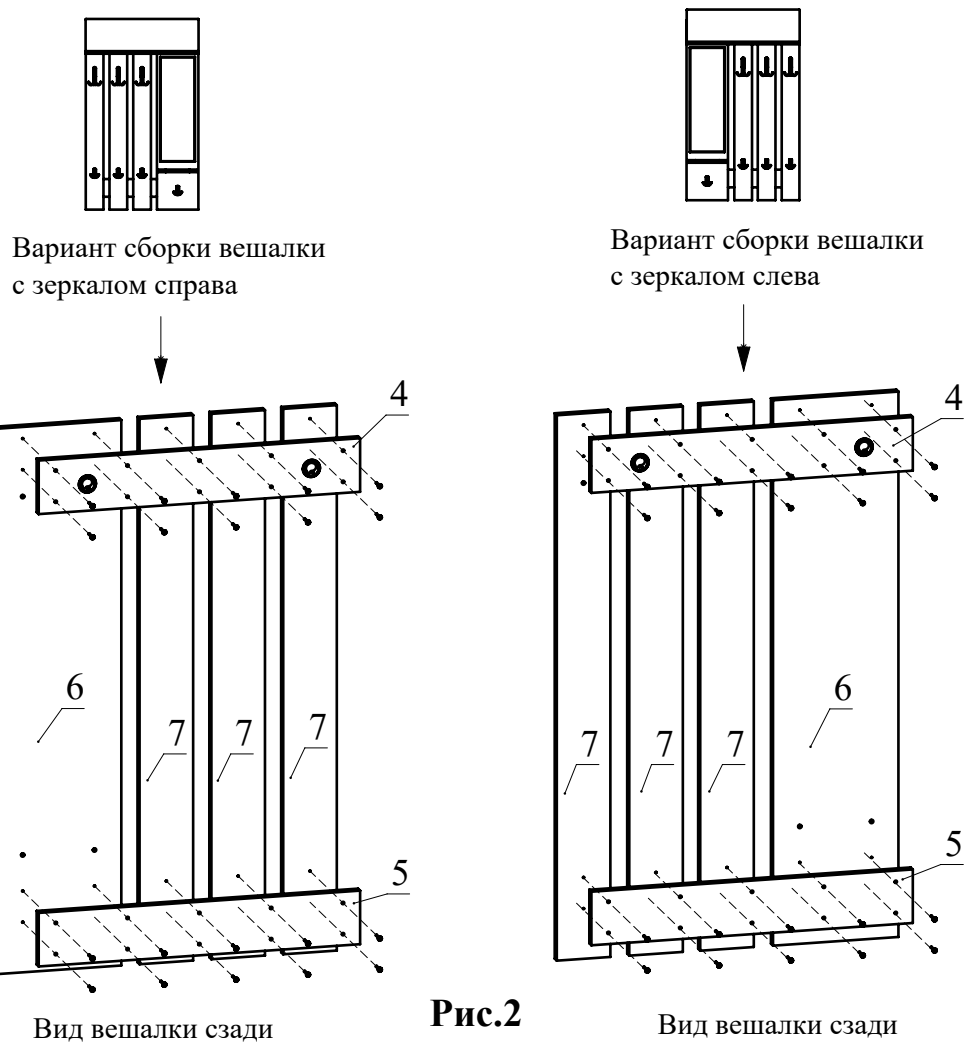


Рис.2

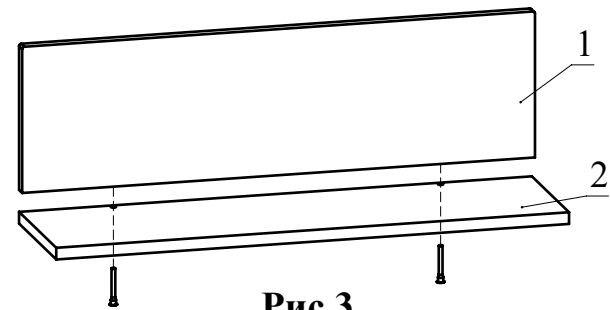


Рис.3

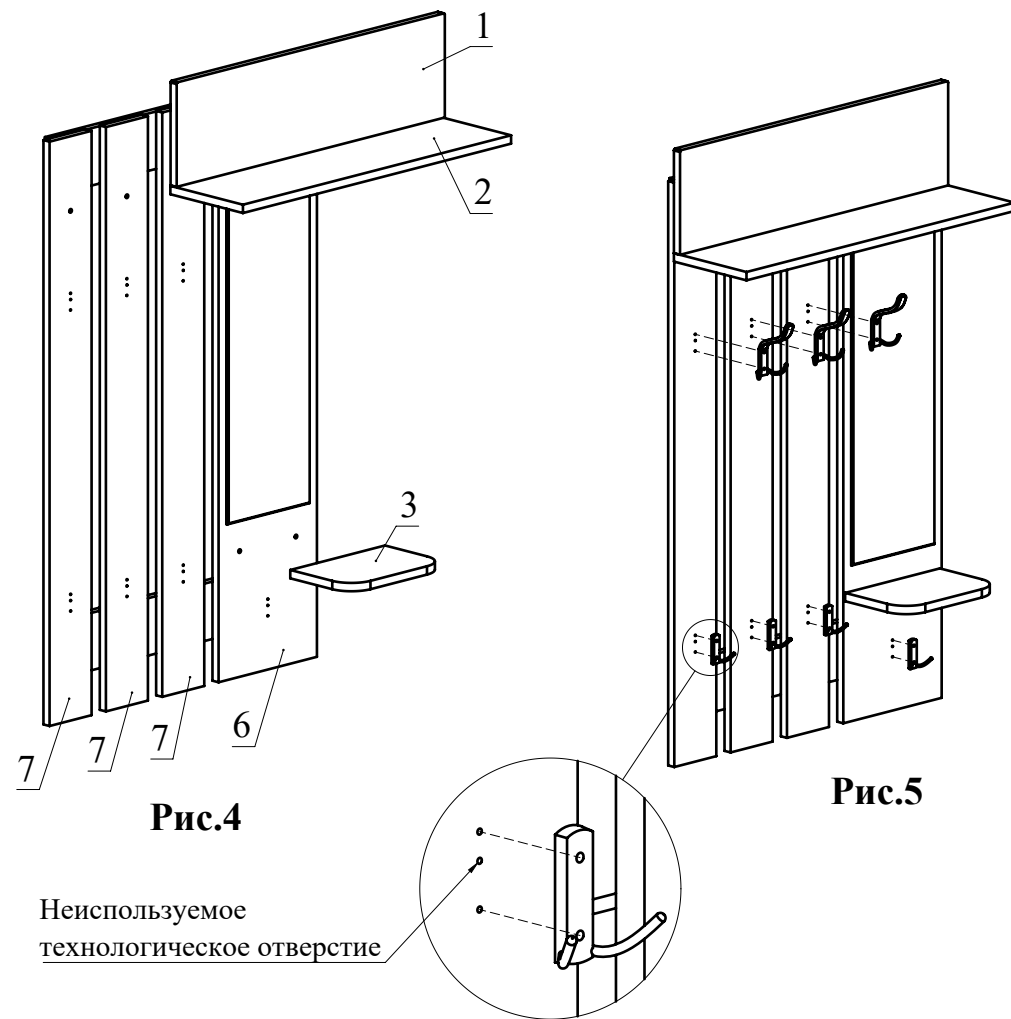


Рис.4

Рис.5

Неиспользуемое технологическое отверстие