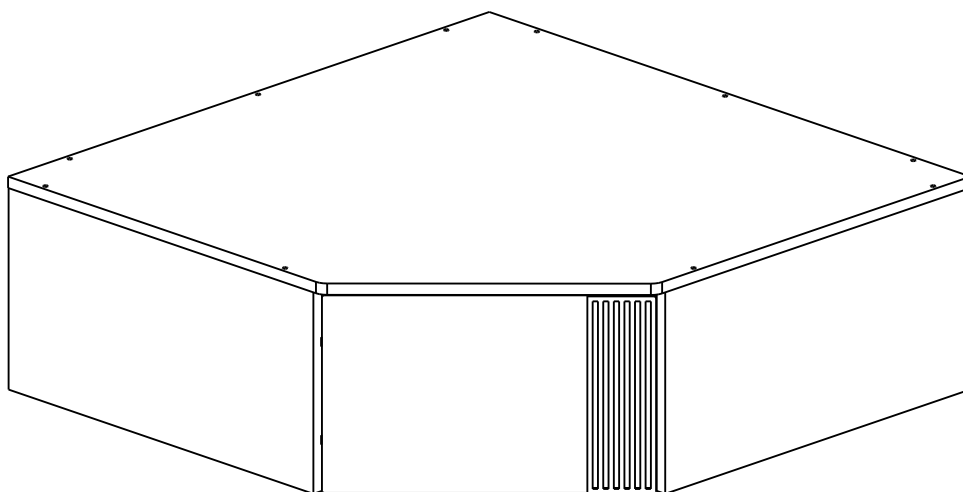


# Инструкция по сборке и эксплуатации мебели

**АНТРЕСОЛЬ «ЭМИЛИЯ» ЭЛ-52**  
Габариты: Ш.697 х В.300 х Г.697 мм



Универсальная сборка

ГОСТ 19917-2014  
ГОСТ 16371-2014 **EAC**

Уважаемые покупатели!  
Рекомендуем доверить сборку Вашей мебели профессиональным сборщикам

# Детализировка

№	Размеры, мм	Материал	Кол-во, шт
1	697*697	ЛДСП 16 мм	1
2	680*680	ЛДСП 16 мм	1
3	267*679	ЛДСП 16 мм	1
4	267*663	ЛДСП 16 мм	1
5	284*400	ЛДСП 16 мм	1
6	284*400	ЛДСП 16 мм	1
7	280*396	МДФ 16 мм	1

# Фурнитура

<b>C</b>  Шпилька минификса <b>x13</b>	<b>D</b>  Головка минификса <b>x13</b>	<b>H</b>  Шуруп 3,5*16 <b>x6</b>	<b>V</b>  Евровинт 5x13 <b>x4</b>	<b>L</b>  Заглушка-пробка 5мм <b>x4</b>
<b>E</b>  Заглушка минификса <b>x13</b>	<b>Z</b>  Ключ для конфирмата <b>x1</b>	<b>T</b>  Толкатель накладной <b>x1</b>	<b>N</b>  Петля накладная <b>x2</b>	 Инструкция по сборке <b>x1</b>
<b>X</b>  Шуруп 4x30 <b>x4</b>	<b>A</b>  Евровинт 7*50 <b>x10</b>	<b>B</b>  Заглушка евровинта <b>x10</b>		

## Проверка комплектности и дефектов

При получении рекомендуем проверить мебель на предмет ее комплектности и внешних качественных признаков. Следует проверить наличие деталей по перечню деталировки, осмотреть их на отсутствие видимых дефектов, проверить наличие и комплектность фурнитуры.

При обнаружении видимых дефектов, просьба делать их фотофиксацию в упаковке.

При обнаружении нехватки фурнитуры, просьба также направлять фото этикетки, находящейся в упаковке с фурнитурой.

## Общие условия эксплуатации и ухода за мебелью

1. Мебель должна эксплуатироваться в сухих и теплых помещениях, не подверженных перепадам температур, имеющих отопление и вентиляцию при температуре воздуха не ниже +10°C и не выше +40°C и относительной влажностью 45-75%. Существенные отклонения от указанных режимов приводят к значительному ухудшению потребительских качеств и повреждения мебели.

2. Запрещается устанавливать нагревательные приборы (печи, плиты, духовки, световые элементы и др.) рядом с фасадами, т.к. контакт с поверхностями или воздухом, температура которых превышает 80°C может привести к оплавлению, деформации и отслоению пластика ПВХ от основы фасада. Избегать повышенной влажности.

3. Во избежание выгибания и разбухания деталей из ЛДСП / МДФ следует оберегать их поверхность от длительного воздействия влаги. Недопустимо попадание на поверхности жидкостей, растворяющих пластики, пленку ПВХ (кислоты, растворитель, спирт, ацетон, бензин и др.).

4. Следует оберегать фасады от механических повреждений, которые могут быть вызваны воздействием твердых предметов, абразивных порошков.

5. Старайтесь нагружать навесные шкафы и выдвижные ящики равномерно, обеспечивая равновесие скользящих частей. Предметы на полках рекомендуется размещать по принципу: наиболее тяжелые – ближе к краям (стенкам ящика), более легкие ближе к центру. Помните о недопустимости статической вертикальной нагрузки для выдвижных ящиков из ЛДСП более 5 кг, на полки шкафов и столов – более 8 кг. При эксплуатации выдвижных ящиков и раздвижных дверей не прилагайте чрезмерных усилий.

6. Не допускается длительное воздействие прямых солнечных лучей, которое может привести к цветовым изменениям на поверхностях мебели или материале обивки.

7. После 6 месяцев эксплуатации мебели под нагрузкой может сложиться ситуация, когда некоторые механические детали, такие как петли, направляющие, замки и т.д., утратят оптимальную настройку, выполненную во время сборки и установки мебели. Смазка механических узлов со временем высыхает, теряет свои свойства. Подобные явления проявляются в затруднении и скрипе при открывании створок, механизмов раскладывания, механизмов выдвижения ящиков. В таких случаях не следует прилагать чрезмерные физические усилия, а необходимо выполнить своевременную регулировку петель или смазку подвижных частей механизмов специальными смазочными средствами. В процессе эксплуатации мебели резьбовые соединения следует периодически подтягивать.

8. От новой мебели может исходить естественный запах материалов, из которых она изготовлена. Запах может сохраняться в течение 3-4 недель с момента сборки. Для снижения интенсивности запаха рекомендуется протирать поверхности тканью, смоченной мягким моющим средством, вытирать чистой сухой тканью и проветривать помещение. Данные действия необходимо повторять 3 раза в день.

 При правильной эксплуатации изделия срок службы составляет 10 лет.



**Если Вы не уверены или сомневаетесь в сборке изделия самостоятельно, мы рекомендуем воспользоваться услугами профессионального сборщика мебели во избежание порчи компонентов изделия.**

# Вопросы или проблемы с товаром?

Звоните **8-800-505-75-71**

бесплатно по России

или пишите

[info@compass-shop.ru](mailto:info@compass-shop.ru)

Дорогой покупатель! Мы благодарны, что Вы выбрали наш товар и надеемся, что Вы останетесь довольны. Если у Вас возникнут какие-либо вопросы или претензии по нашему товару, просим Вас связаться с нами для оперативной и бесплатной доставки деталей.

**Для оформления рекламации и получения новых деталей, просим отправить на почту [info@compass-shop.ru](mailto:info@compass-shop.ru) следующее:**

- 1) Фото этикетки производителя, наклеенной на упаковке
- 2) Фото и номер бракованной детали согласно инструкции по сборке
- 3) Ваши контактные данные (ФИО, номер телефона, адрес доставки)

Телефон: **8-800-505-75-71** (звонок по России и Крыму бесплатный)

График работы фабрики: понедельник-пятница с 8:30 до 17:30, сб-вс выходные (МСК)

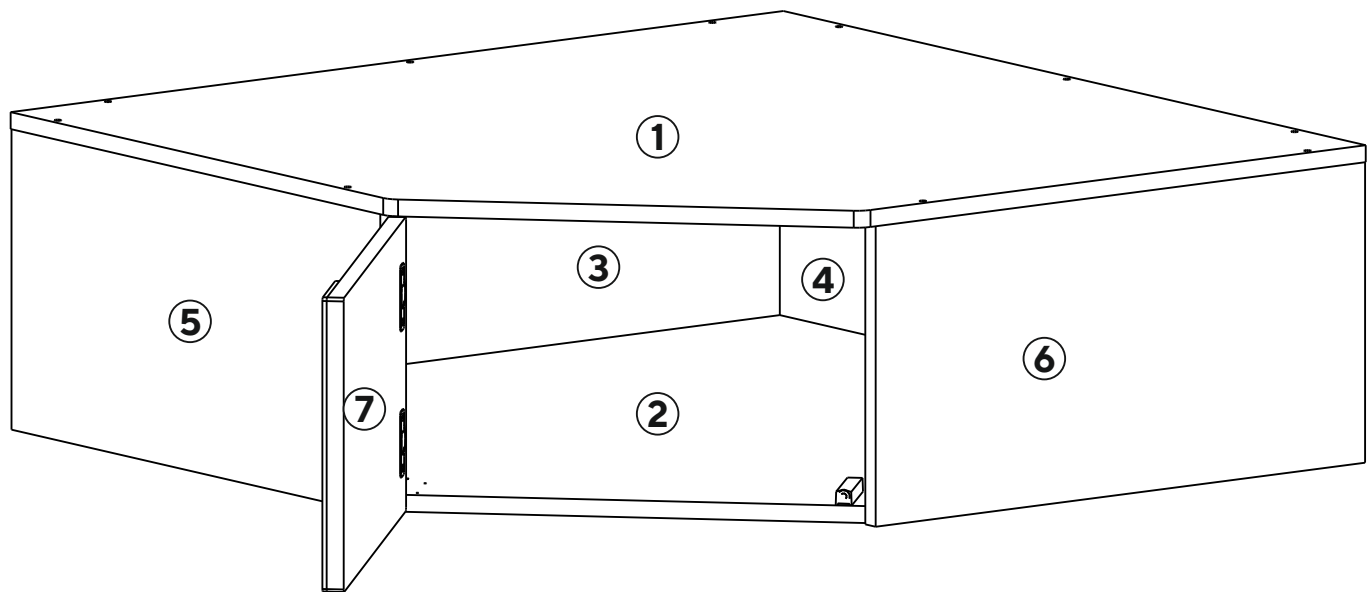
*Желаем Вам хороших покупок! С уважением, мебельная фабрика «Компасс»*

## Гарантийные обязательства

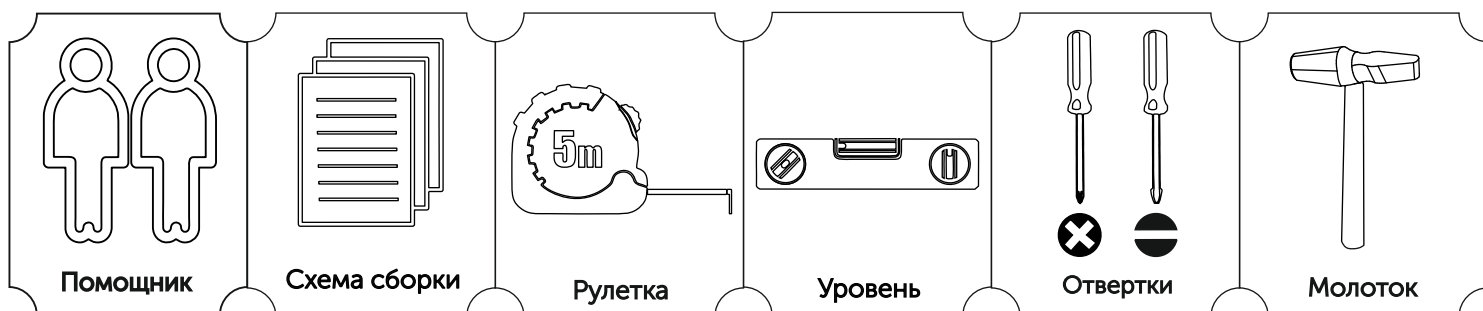
Изготовитель гарантирует соответствие мебели требованиям ГОСТ 16371-2014, ГОСТ 19917-2014 при соблюдении условий транспортирования, эксплуатации, хранения и сборки. Гарантийный срок эксплуатации изделия 24 месяца с момента приобретения продукции у продавца. Гарантии не распространяются на изделия, поврежденные при перевозке, а также при не соблюдении правил сборки, эксплуатации и хранения, изложенных в настоящей инструкции.

## К сведению покупателя:

- Все виды деталей изображены схематично и могут отличаться от оригиналов.
- Производитель оставляет за собой право вносить изменения в конструктивные элементы мебели на основе внедрения передовых технологий, улучшающих качество выпускаемой продукции.



**В процессе сборки Вам понадобится:**



Помощник

Схема сборки

Рулетка

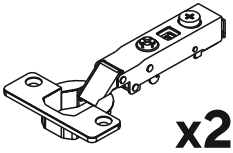
Уровень

Отвертки

Молоток

1

N

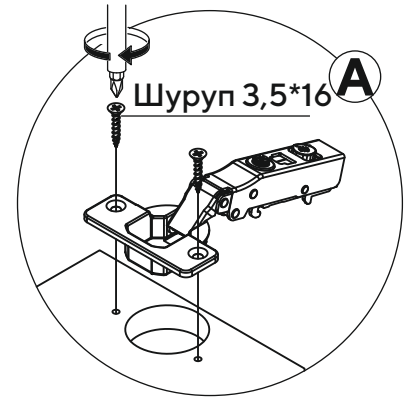


x2

H



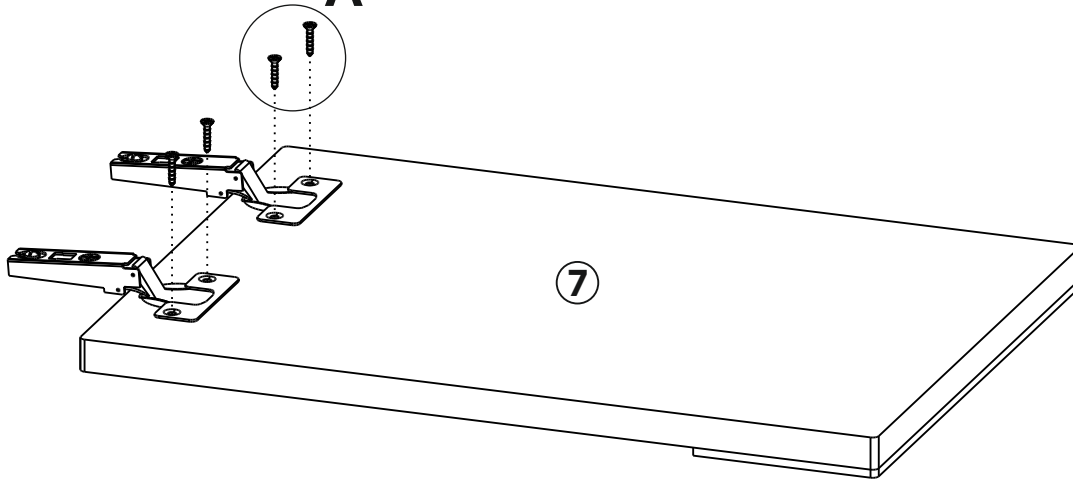
x4



Шуруп 3,5\*16

A

A



7

2

C

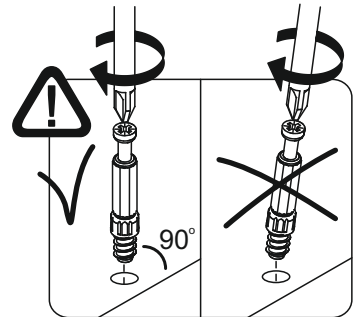


x13



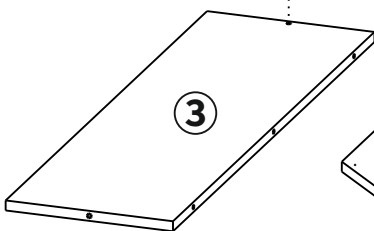
Шпилька  
минификса

A

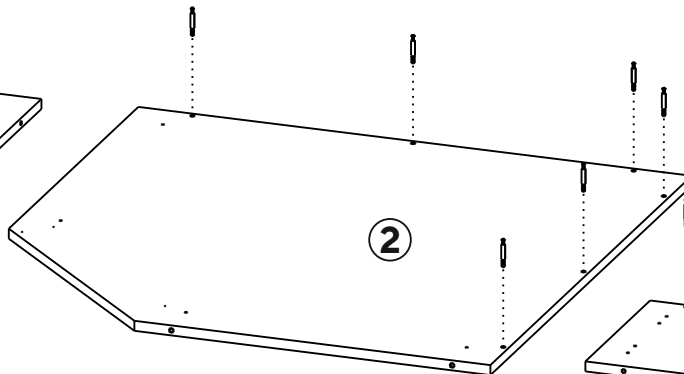


90°

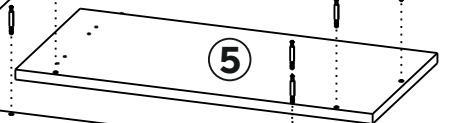
A



3



2



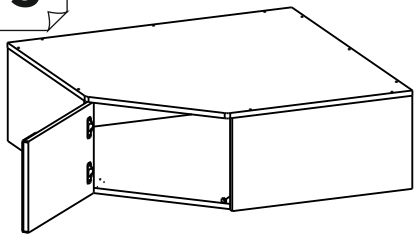
5




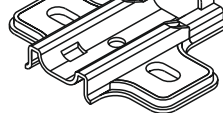
6

6

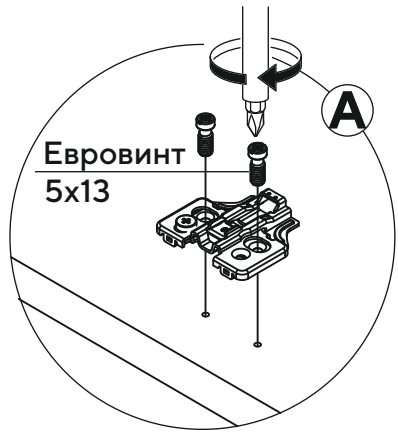
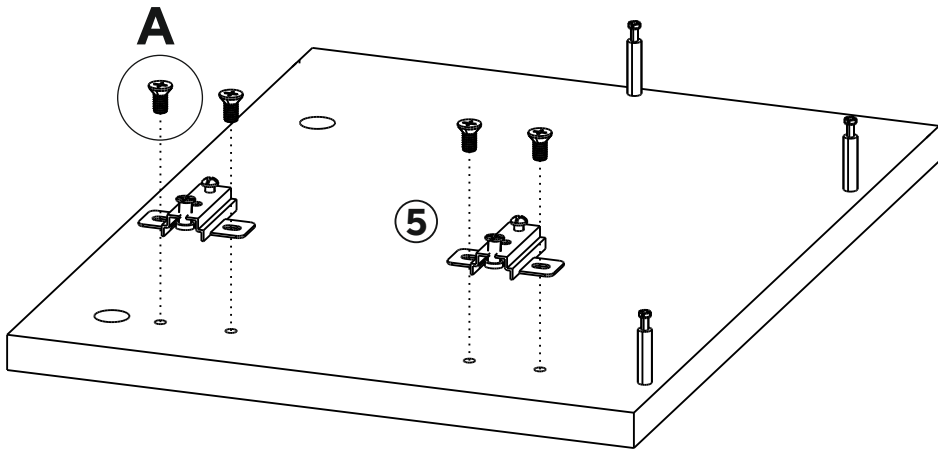
3



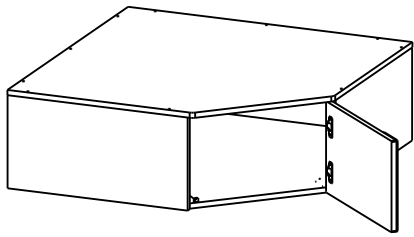
V  x4

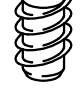
N  x2

### Исполнение 1



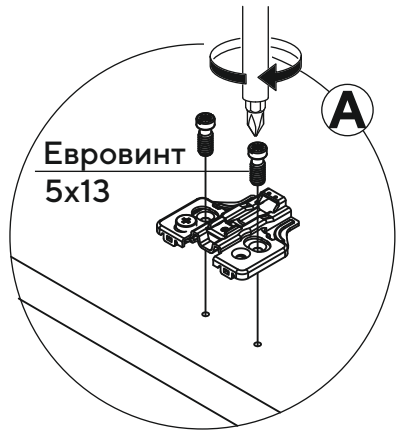
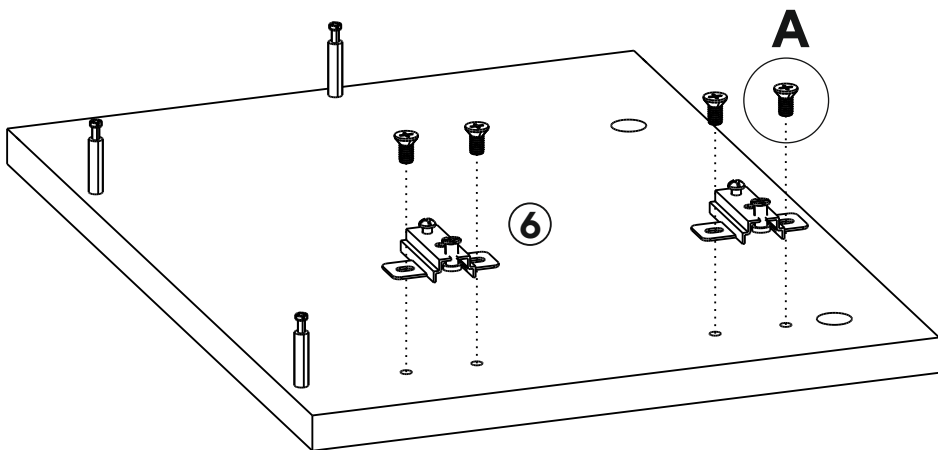
4



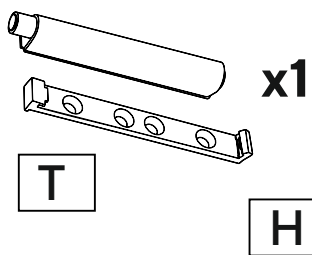
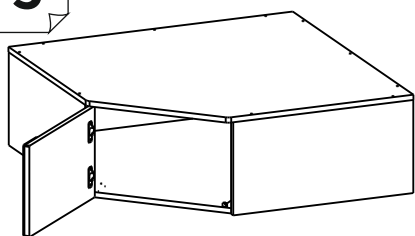
V  x4

N  x2

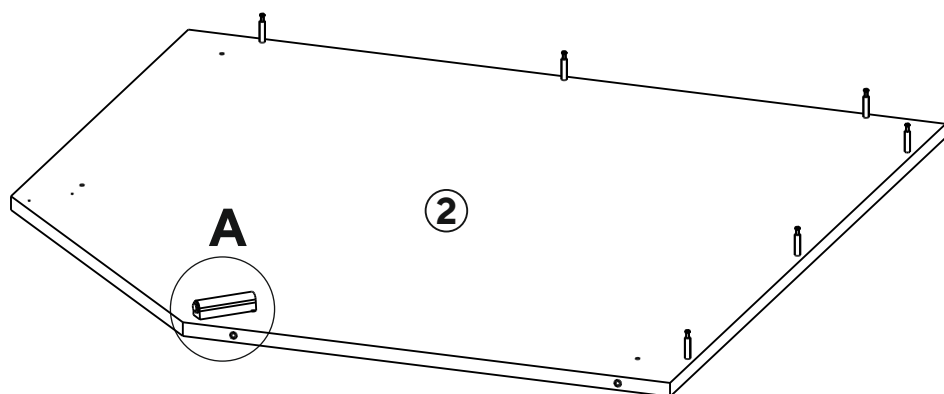
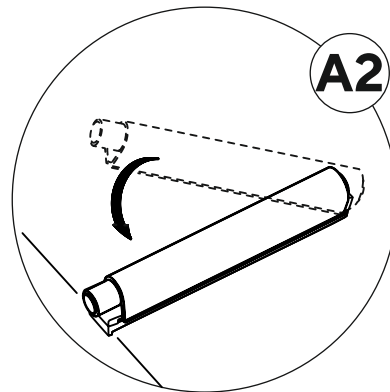
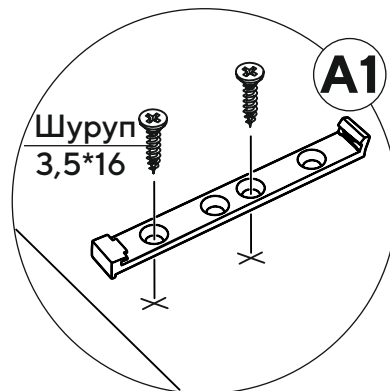
### Исполнение 2



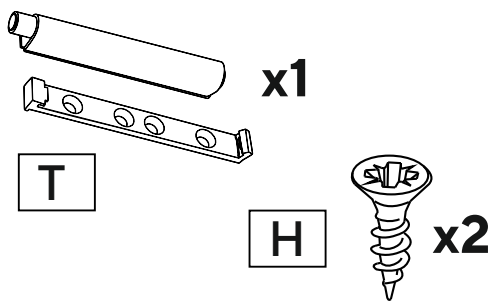
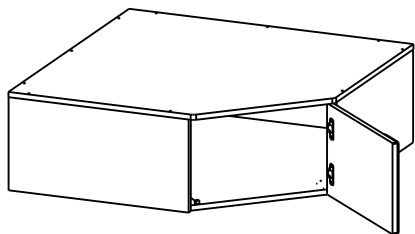
5



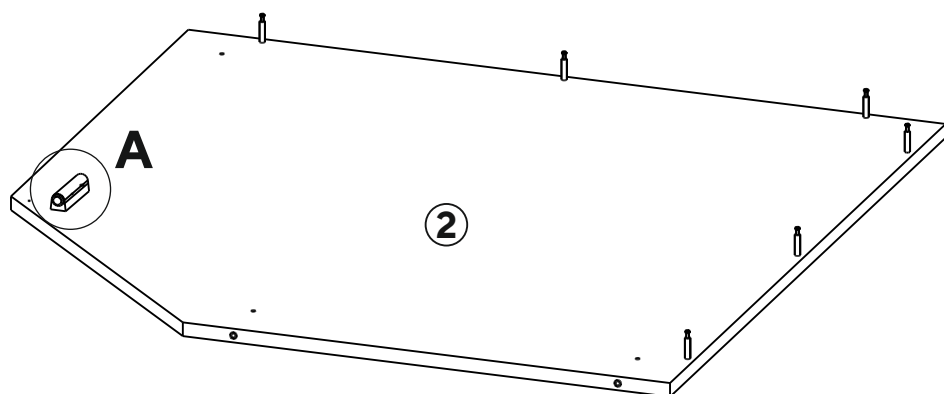
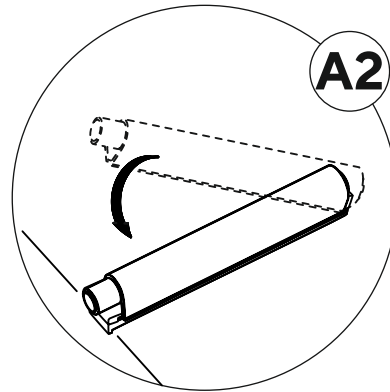
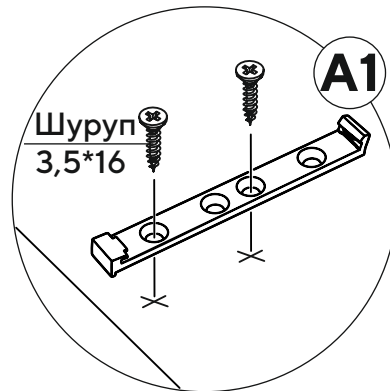
### Исполнение 1



6



### Исполнение 2



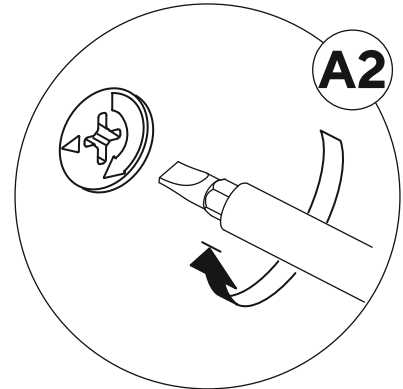
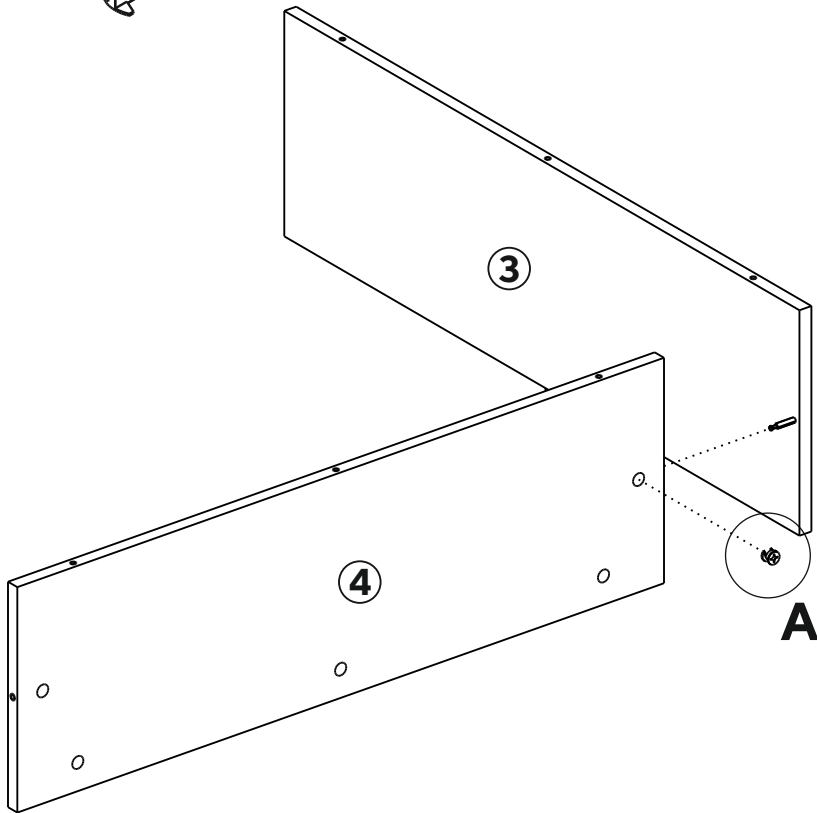


7

D



x1

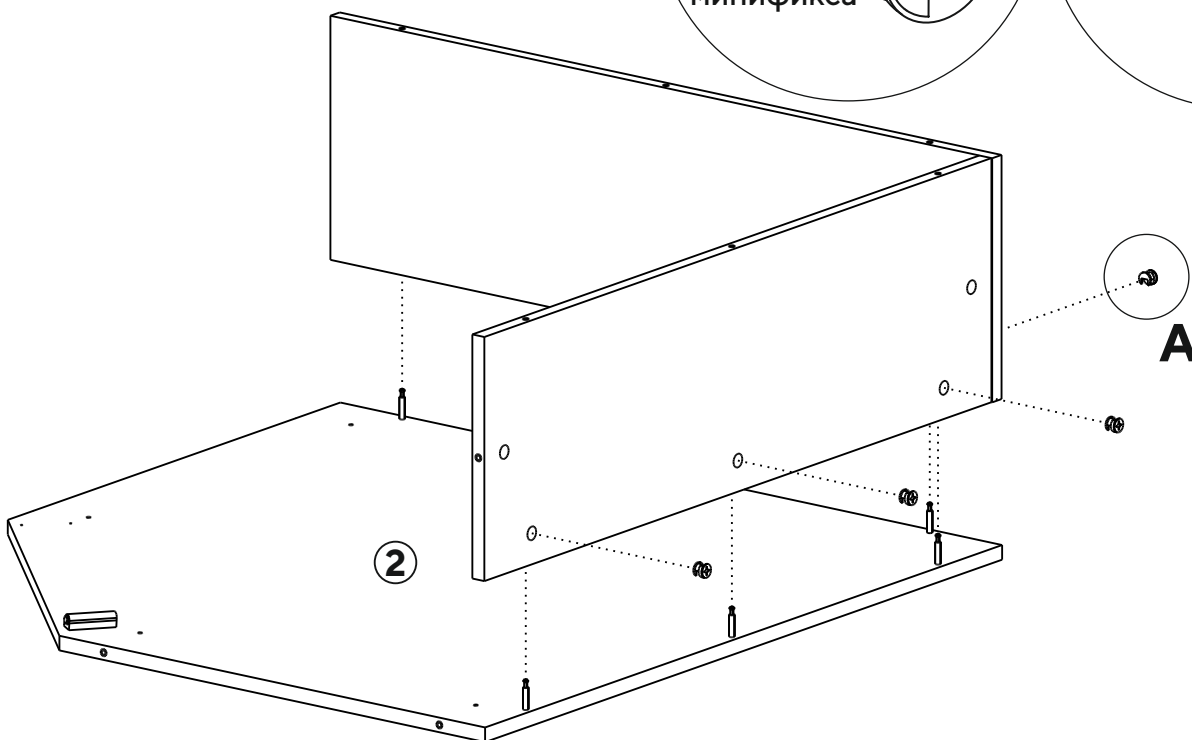
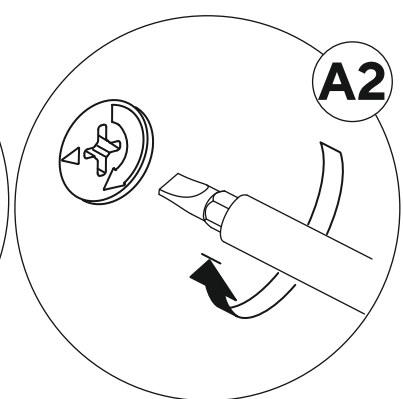
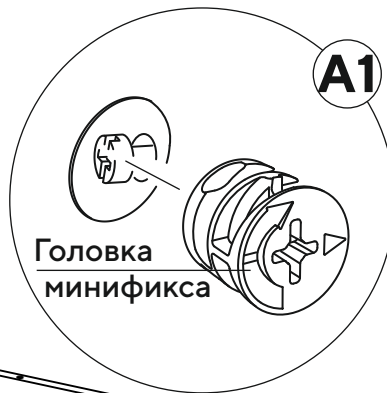


8

D



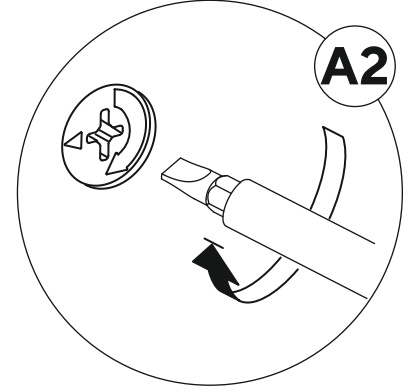
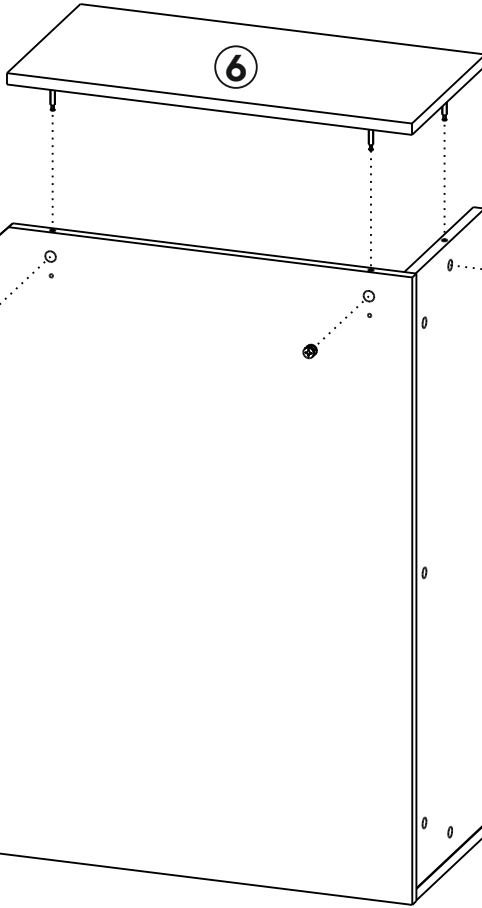
x6



9

9

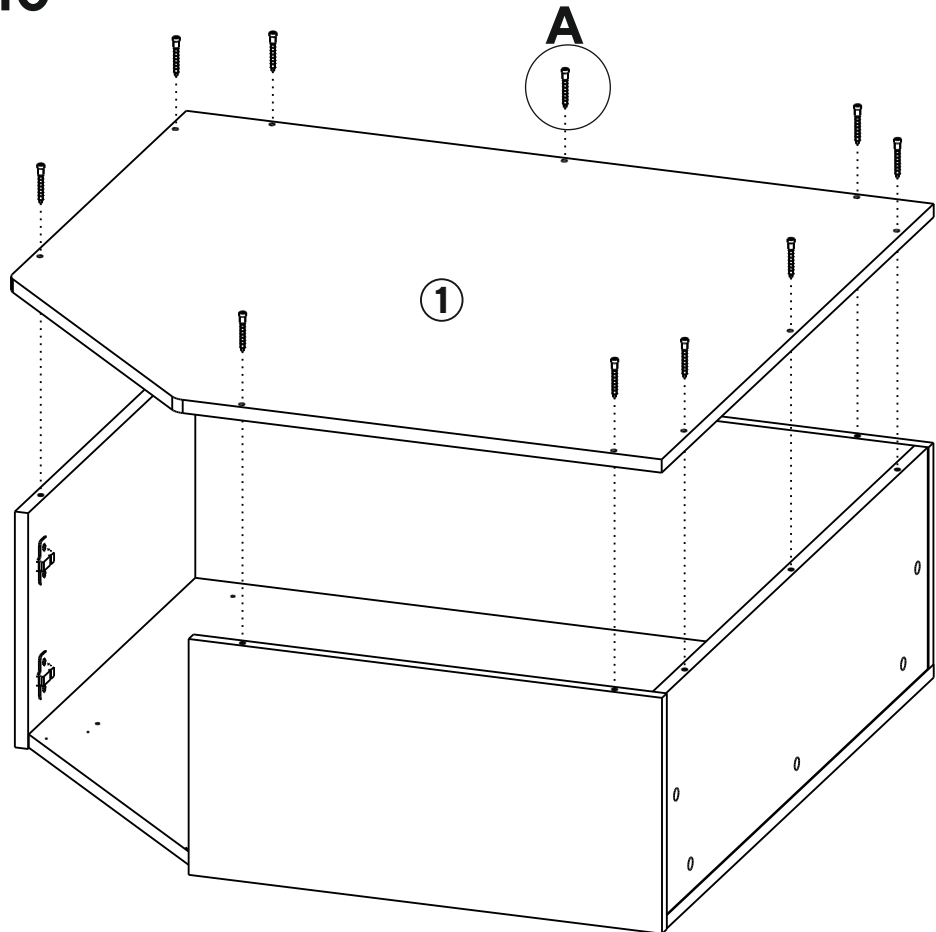
D x6



10

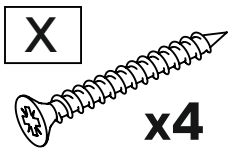
B x10

A x10

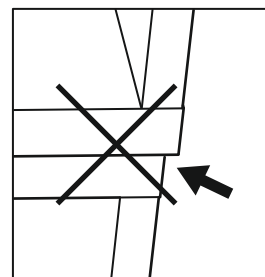
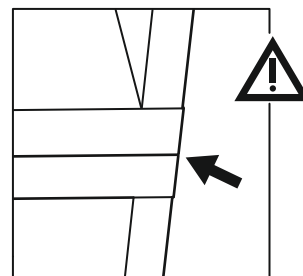
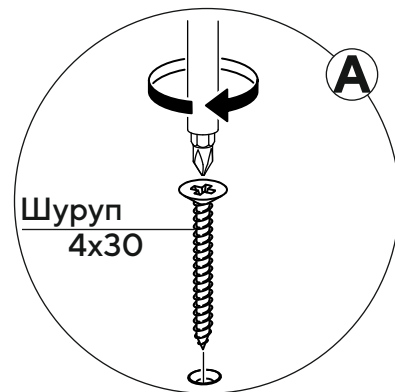
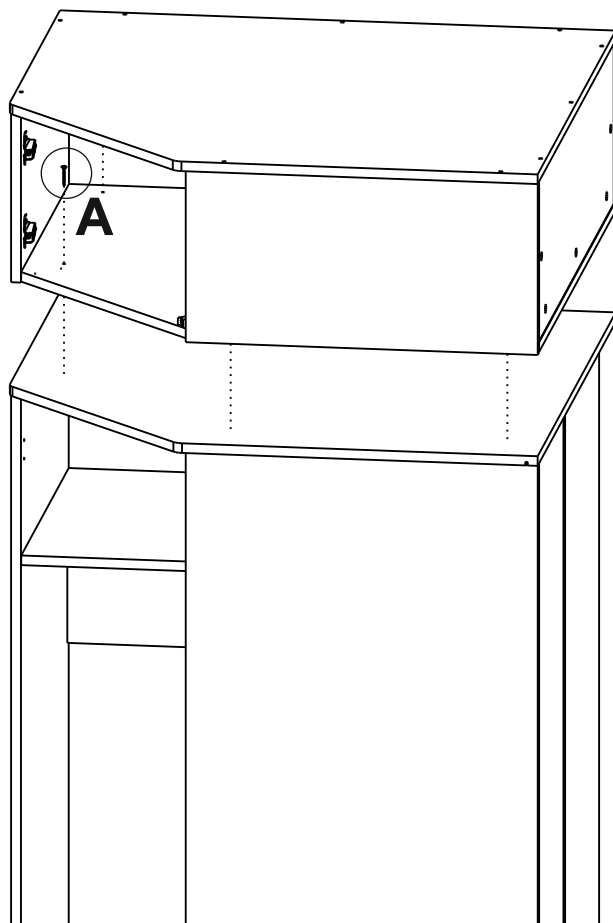


10

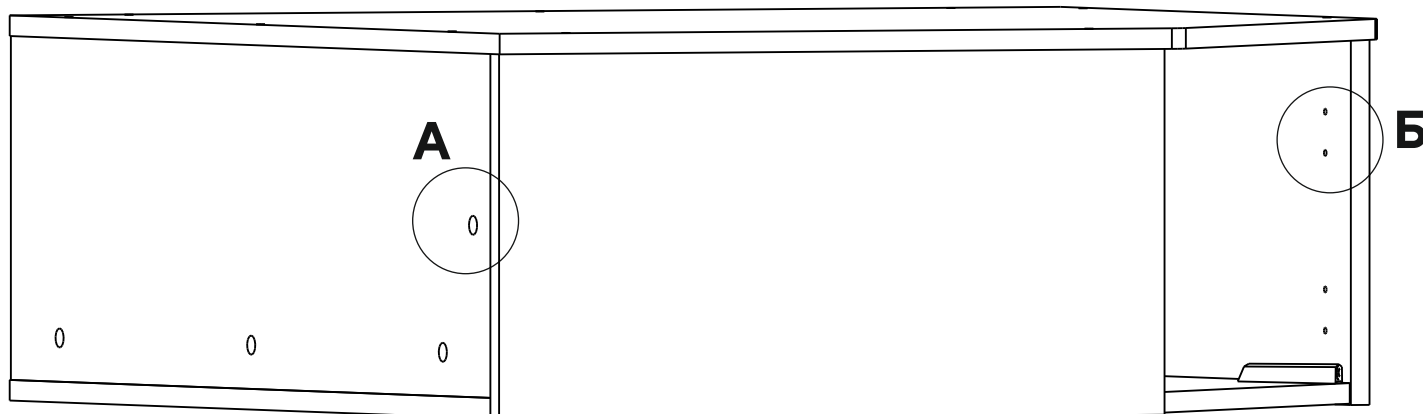
11



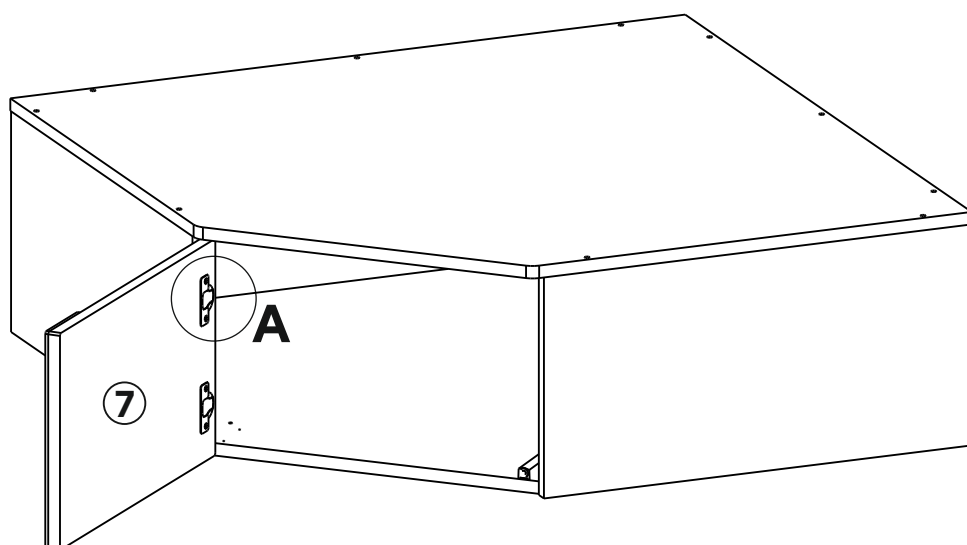
Шкаф ЭЛ-14



12

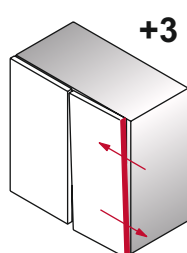


13

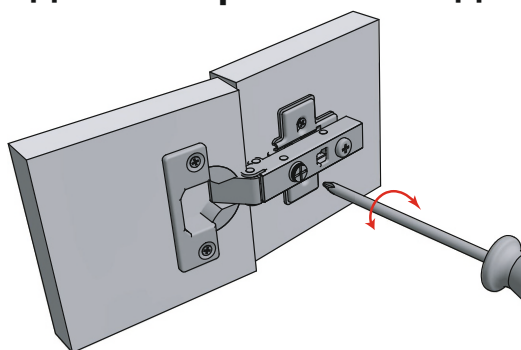


14

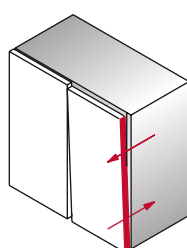
### Регулировка фасада по ширине: от +3 до -5



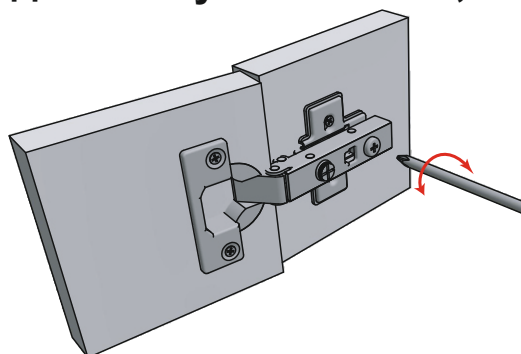
+3 ↔ -5



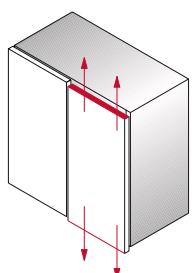
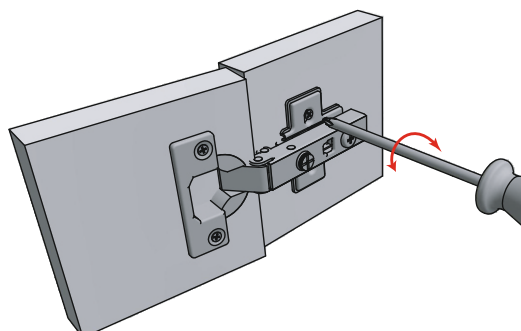
### Регулировка фасада по глубине : от +3,4 - 0,6



+3,4 ↔ -0,6



### Регулировка фасада по высоте: от +2 до -2

-2  
↕  
+2

12