

## Рекомендации по эксплуатации

1. Мебель рекомендуется эксплуатировать в проветриваемом, сухом помещении с температурой воздуха не ниже 10С и относительной влажностью не более 70%.
2. Мебель, транспортируемую в условиях минусовой температуры, при установке в помещении следует немедленно протереть сухой мягкой тканью как снаружи, так и внутри.
3. Мебель должна быть защищена от прямого попадания солнечных лучей, не должна размещаться вблизи отопительных приборов, сырых и холодных стен. Поверхность деталей мебели оберегать от попадания влаги, щелочей, ацетона, спирта и кислот, а также от механических повреждений. На поверхность мебели не следует ставить горячие предметы. При случайном попадании жидкости мебель немедленно протереть мягкой тканью. Удалять пыль с поверхности, облицованной специальными пленками, следует сухой мягкой тканью.
4. Зеркала и стекла рекомендуется чистить любыми средствами, предназначенными для этих целей.
5. В мебели, имеющей крепление болтами, винтами, шурупами, при ослаблении соединений, необходимо периодически подтягивать все крепёжные элементы.
6. От новой мебели может исходить естественный запах материалов, из которых она изготовлена. Запах может сохраняться в течении 3-4 недель с момента сборки. Для снижения интенсивности запаха рекомендуется протирать поверхности тканью, смоченной мягким моющим средством, вытирать чистой сухой тканью и проветривать помещение. Данные действия необходимо повторять 3 раза в день.

При правильной эксплуатации изделия срок службы составляет 10 лет.

### Внимание!

В случае обнаружения производственных дефектов обратитесь к продавцу с гарантийным талоном, заполненным по месту приобретения изделия. Гарантийный талон выписывается отдельным документом и заполняется продавцом на момент продажи изделия.

### К сведению покупателя

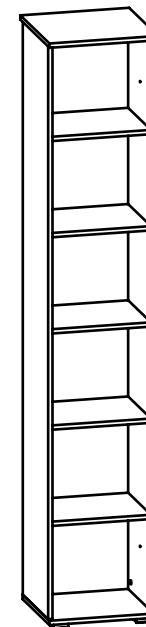
Предприятие оставляет за собой право вносить изменения в конструктивные элементы мебели на основе внедрения передовых технологий, улучшающих качество выпускаемой продукции.



Россия  
ООО "Мебельная фабрика "КОМПАСС"  
г. Севастополь, пр. Генерала Острякова, 15А



## ИНСТРУКЦИЯ ПО СБОРКЕ И ЭКСПЛУАТАЦИИ

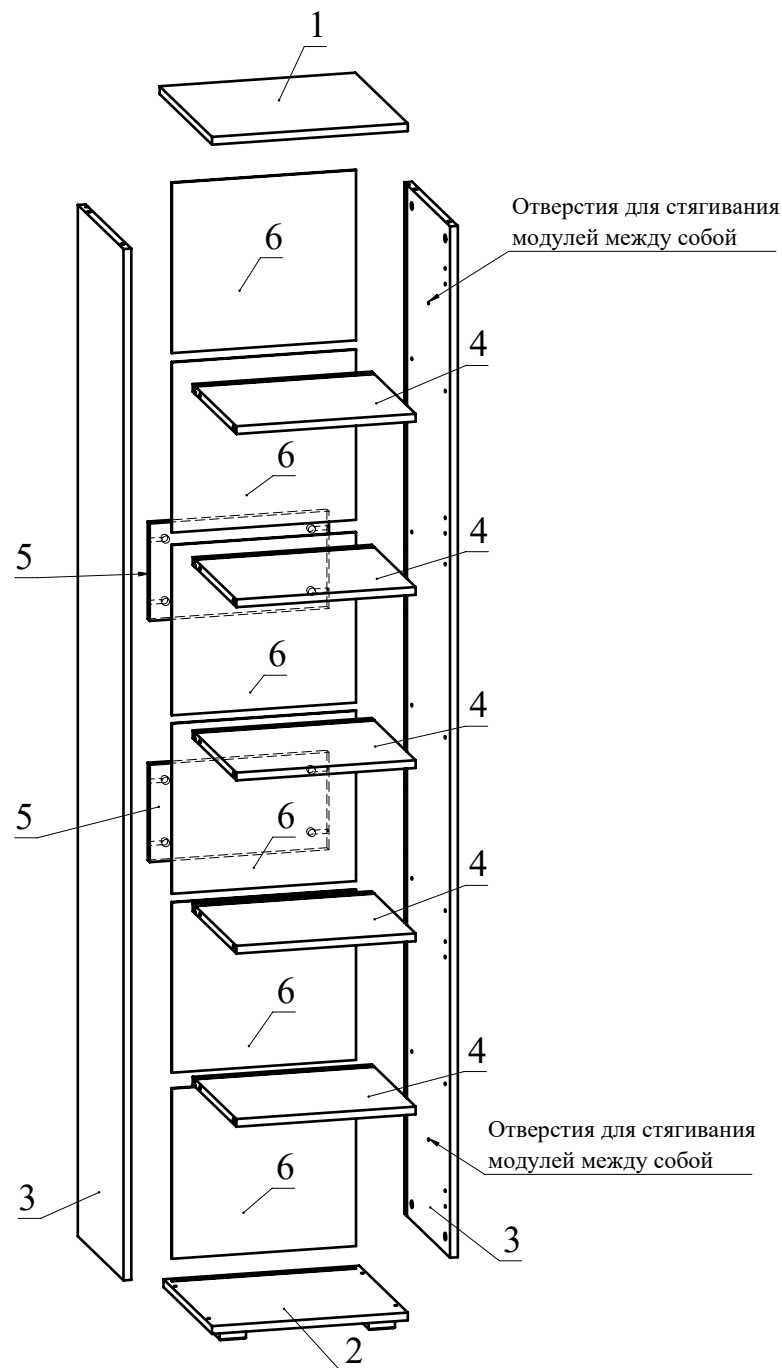


## Мебель бытовая "Эмилия"

### Пенал ЭЛ-12

Габаритные размеры в мм,  
**402x402x2170**  
(длина; ширина; высота)

**ГОСТ 19917-2014**  
**ГОСТ 16371-2014**



### Рекомендованный порядок сборки.

1. Вкрутите шпильки минификсов в детали 1, 2, 3 (2 шт.) (Рис. 1).
2. Вставьте головки минификсов в детали 3, 4, 5 (Рис. 2).
3. При помощи шурупов 3,5x16 закрепите петли на двери (ЭЛ-120 или ЭЛ-121), а при помощи евровинтов - ответные планки петель на деталь 3 (Рис. 3)
4. Установите детали 4 и 5 на деталь 3 и зафиксируйте, затянув головки минификсов (Рис. 4).
5. В пазы деталей 3 и 4 вставьте задние стенки 6 из ДВП (Рис. 5).
6. На полученную конструкцию установите деталь 3 и зафиксируйте, затянув головки минификсов (Рис. 5).
7. Установите детали 1 и 2 на детали 3 и затяните головки минификсов (Рис. 6).
8. Прикрутите при помощи шурупов 3,5x16 опоры к детали 2 (Рис. 7).
9. Закрепите ручку на двери (ЭЛ-120 или ЭЛ-121) при помощи винтов М4x20 (Рис. 8).
10. Установите заглушки конфирматов и минификсов. Неиспользуемые отверстия закройте заглушками-пробками.
11. Отрегулируйте дверь с помощью регулировочных винтов (Рис.10).

**ВНИМАНИЕ:** во избежании опрокидывания изделия при эксплуатации необходимо крепить его к стене. Следует выбирать крепления, которые подходят к материалу стен. В комплект поставки входит крепеж, рассчитанный на стену из бетона.

**!** Прикрутите при помощи шурупов 3,5x16 навес мебельный горизонтальный к детали 1. Установите шкаф у стены. Сделайте наметки на стене. Отодвиньте шкаф. Полученные наметки на стене рассверлите сверлом диаметром 8 мм под дюбель 8x60. Вбейте дюбель. Установите шкаф на место и вкрутите шурупы 4x70 (Рис. 9).

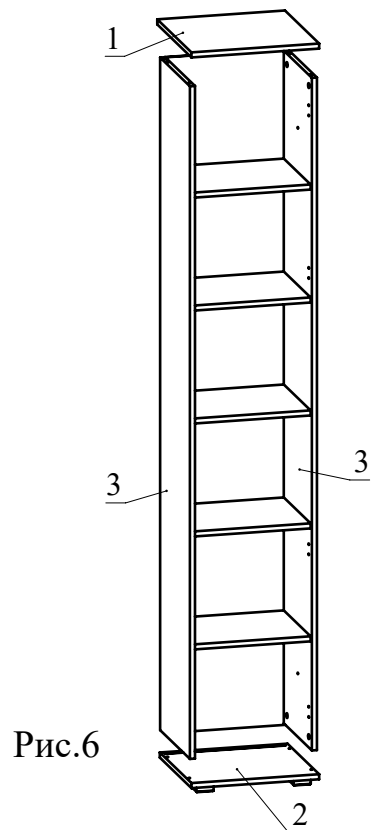


Рис.6

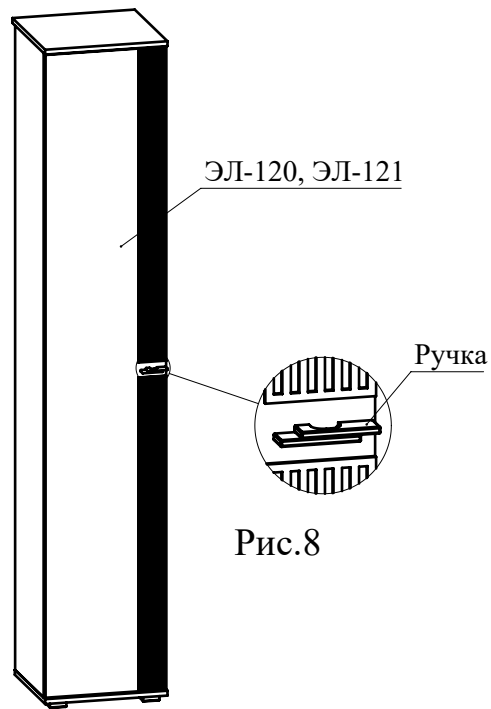


Рис.8

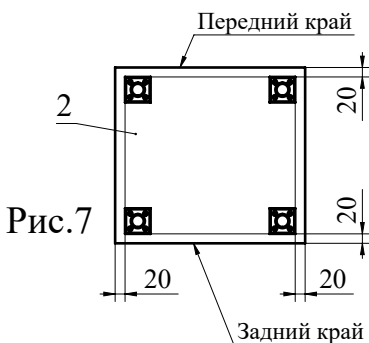


Рис.7

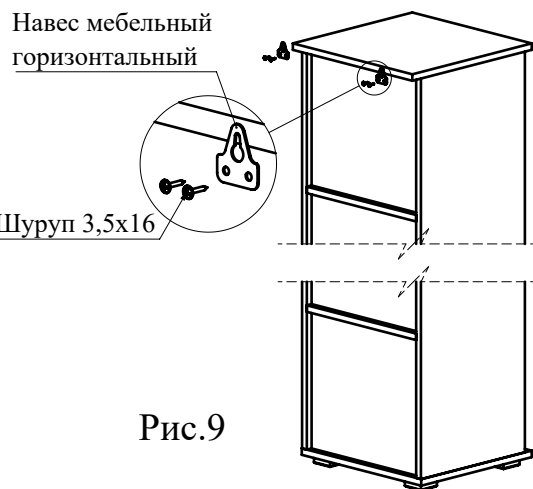


Рис.9



Рис.10

Ведомость деталей			
№	Ширина	Длина	Кол.
1	402	402	1
2	372	402	1
3	350	2118	2
4	335	368	5
5	200	368	2
6	378	350	6

Ведомость комплектующих			
№	Рис.	Наименование	Кол.
1		Шпилька минификса	36
2		Головка минификса	36
3		Заглушка минификса	36
4		Ключ конфирматный	1
5		Петля накладная с газовым амортизатором	4
6		Евровинт для петли	8
7		Ручка	1
8		Винт М4х20	2
9		Шуруп 3,5х16	28
10		Заглушка-пробка d5	20
11		Опора регулируемая N6	4
12		Навес меб. горизонт. NH38X34	2
13		Стяжка винтовая М4	2
14		Шуруп 4х70	2
15		Дюбель п/п 8х60	2

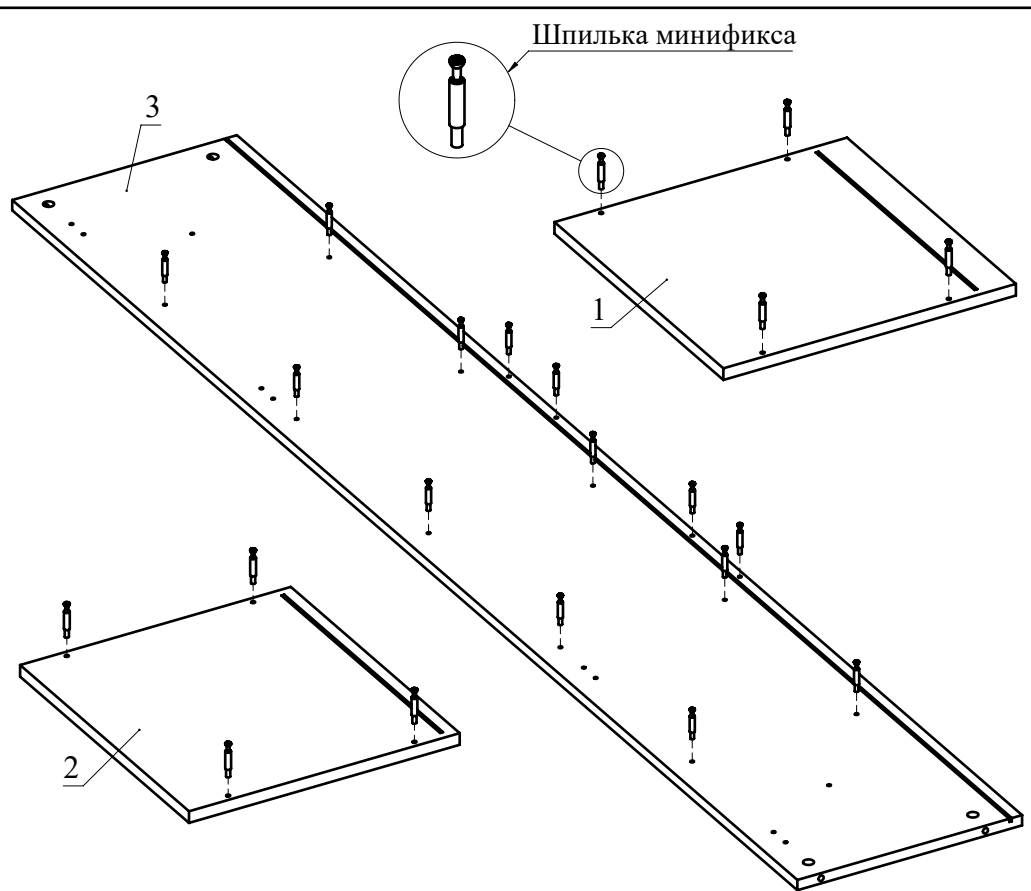
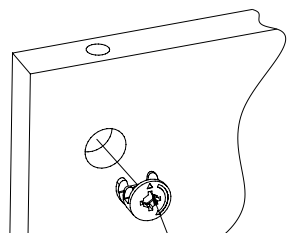


Рис.1



Стрелочка должна указывать на отверстие в торце детали

Рис.2

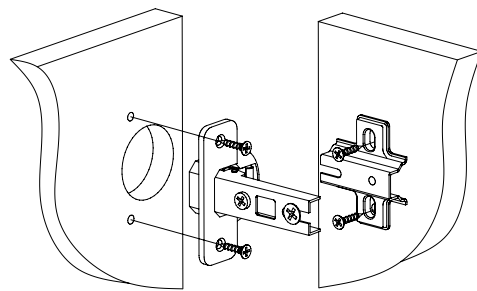


Рис.3

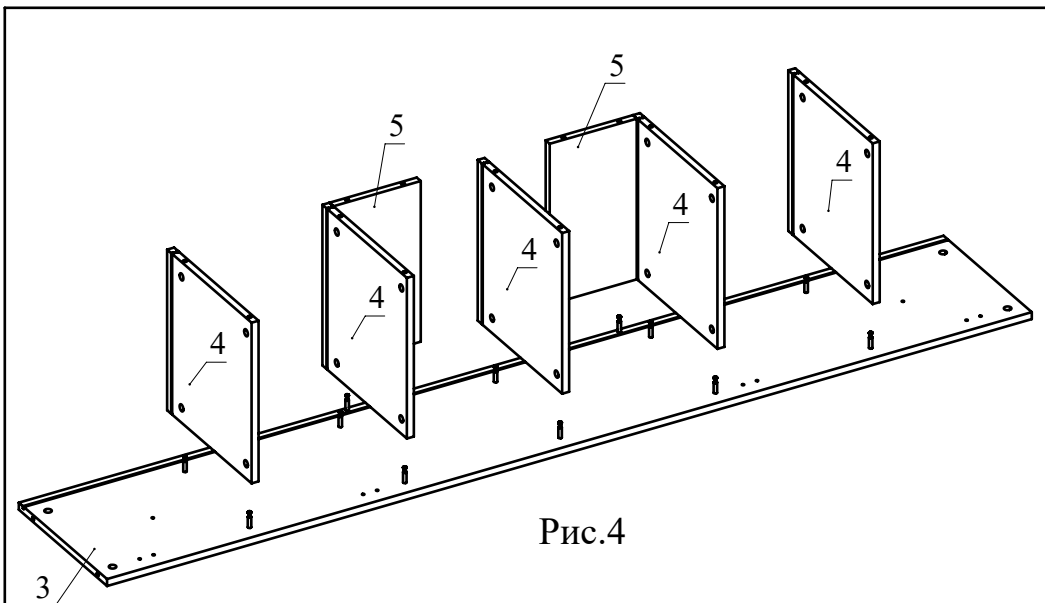


Рис.4

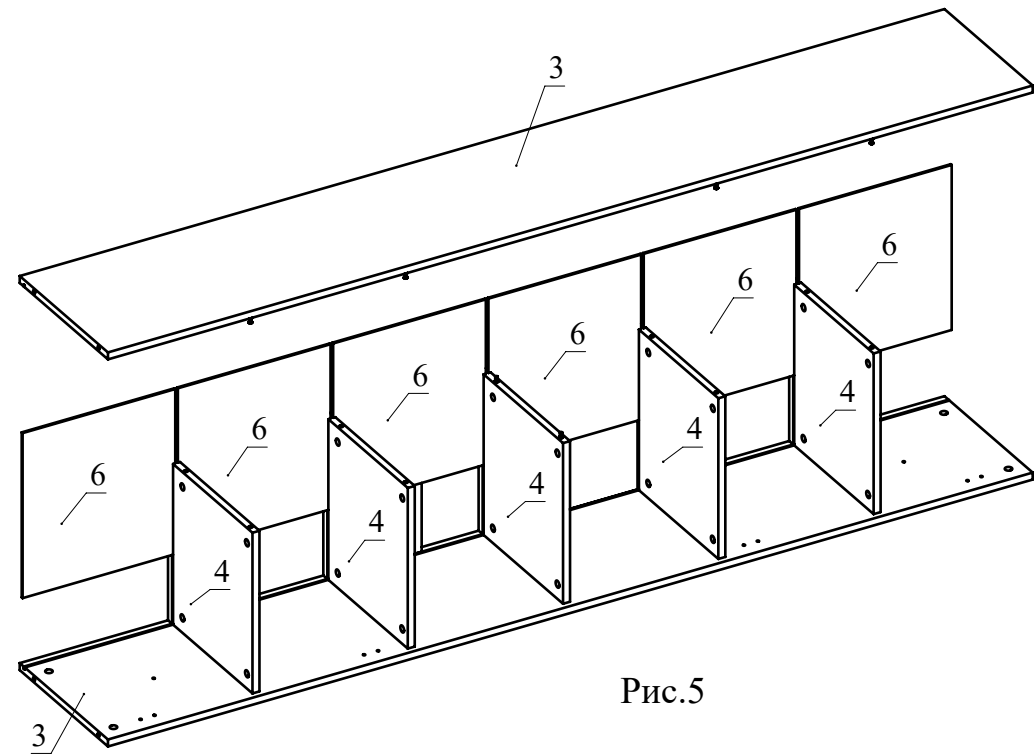


Рис.5