

## Рекомендации по эксплуатации

1. Мебель рекомендуется эксплуатировать в проветриваемом, сухом помещении с температурой воздуха не ниже 10С и относительной влажностью не более 70%.
2. Мебель, транспортируемую в условиях минусовой температуры, при установке в помещении следует немедленно протереть сухой мягкой тканью как снаружи, так и внутри.
3. Мебель должна быть защищена от прямого попадания солнечных лучей, не должна размещаться вблизи отопительных приборов, сырых и холодных стен. Поверхность деталей мебели оберегать от попадания влаги, щелочей, ацетона, спирта и кислот, а также от механических повреждений. На поверхность мебели не следует ставить горячие предметы. При случайном попадании жидкости мебель немедленно протереть мягкой тканью. Удалять пыль с поверхности, облицованной специальными пленками, следует сухой мягкой тканью.
4. Зеркала и стекла рекомендуется чистить любыми средствами, предназначенными для этих целей.
5. В мебели, имеющей крепление болтами, винтами, шурупами, при ослаблении соединений, необходимо периодически подтягивать все крепёжные элементы.
6. От новой мебели может исходить естественный запах материалов, из которых она изготовлена. Запах может сохраняться в течении 3-4 недель с момента сборки. Для снижения интенсивности запаха рекомендуется протирать поверхности тканью, смоченной мягким моющим средством, вытирать чистой сухой тканью и проветривать помещение. Данные действия необходимо повторять 3 раза в день.

При правильной эксплуатации изделия срок службы составляет 10 лет.

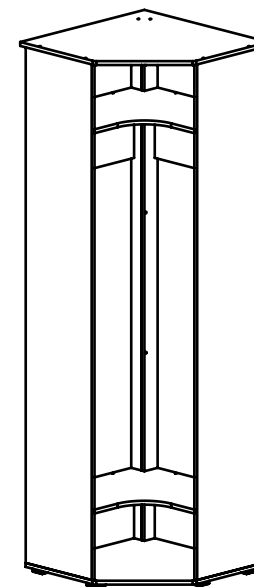
### Внимание!

В случае обнаружения производственных дефектов обратитесь к продавцу с гарантийным талоном, заполненным по месту приобретения изделия. Гарантийный талон выписывается отдельным документом и заполняется продавцом на момент продажи изделия.

### К сведению покупателя

Предприятие оставляет за собой право вносить изменения в конструктивные элементы мебели на основе внедрения передовых технологий, улучшающих качество выпускаемой продукции.

## ИНСТРУКЦИЯ ПО СБОРКЕ И ЭКСПЛУАТАЦИИ



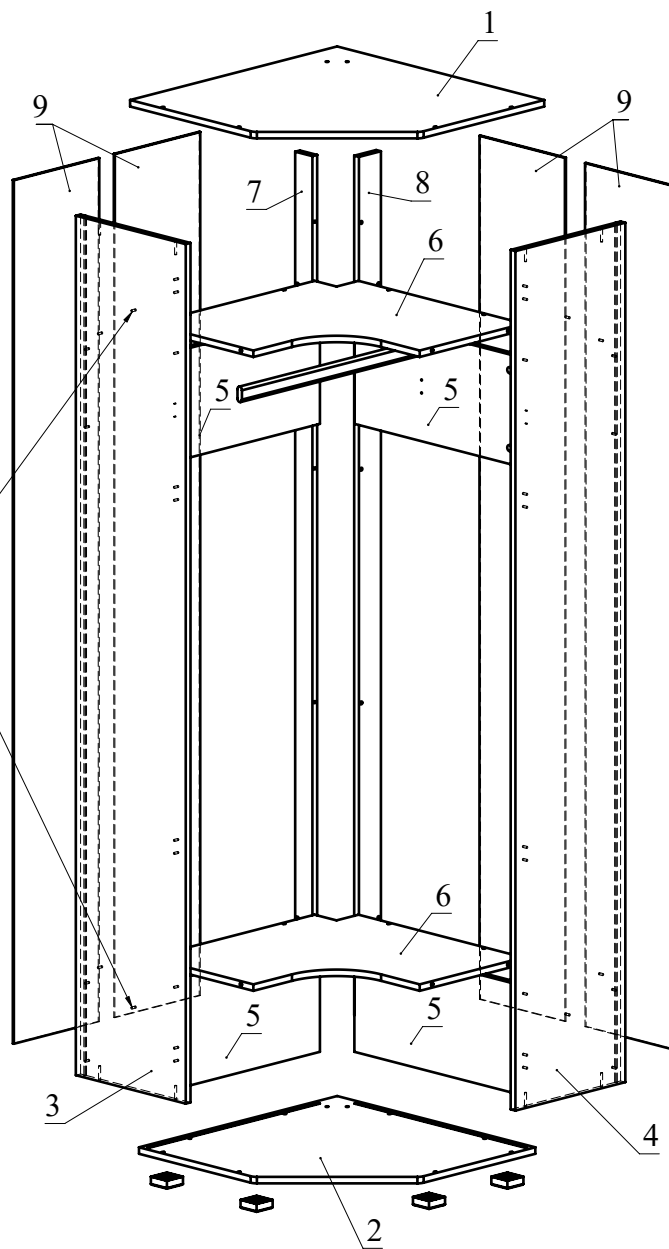
## Мебель бытовая "Эмилия"

### Шкаф угловой ЭЛ-14

Габаритные размеры в мм,  
**697x697x2170**  
(длина; ширина; высота)

**ГОСТ 19917-2014**  
**ГОСТ 16371-2014**

Отверстия для  
стягивания  
модулей между  
собой



### Рекомендованный порядок сборки изделия

1. Вкрутите шпильки минификсов в детали 3 и 4 (Рис. 1).
2. Вставьте головки минификсов в детали 5 и 6 (Рис. 2).
3. Соедините детали 5 с деталями 6 с помощью конфирматов. Полученную конструкцию соедините с деталью 4, затягивая головки минификсов по часовой стрелке до упора (Рис. 3).
4. Соедините детали 7 и 8 с помощью конфирматов. Полученную конструкцию соедините с деталями 5 и 6 с помощью конфирматов. Установите деталь 3 на полученную конструкцию и затяните головки минификсов (Рис. 4).
5. Вставьте детали 9 из ДВП в пазы. Соедините детали 1 и 2 с полученной конструкцией при помощи конфирматов (Рис. 5).
6. Закрепите опоры к детали 2 при помощи шурупов 3,5x16 (Рис. 6).
7. Установите петли 45 градусов на фасад с помощью шурупов 3,5x16 (Рис. 7). Ответные планки петель установите на деталь 3 или 4 в зависимости от стороны открытия дверей.
8. Закрепите задние стенки из ДВП к деталям 5, 6, 7, 8 с помощью шурупов 3,5x16.
9. Установите двери, закрепив петли затяжными винтами. Закрепите ручку с помощью винтов М4х20 (Рис. 8).
10. Вставьте заглушки минификсов и конфирматов.
11. Отрегулируйте двери с помощью регулировочных винтов (Рис. 9).

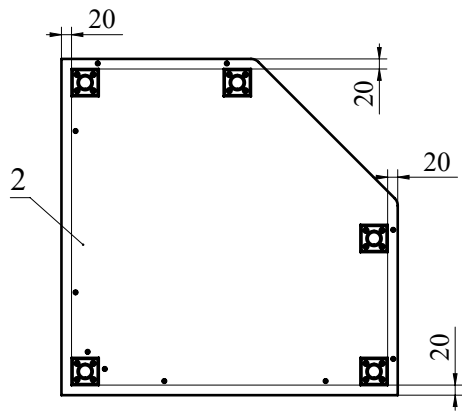


Рис. 6

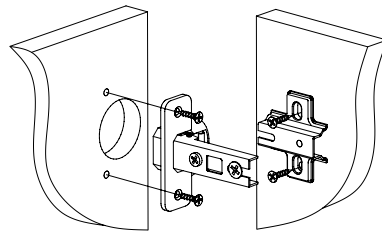


Рис. 7

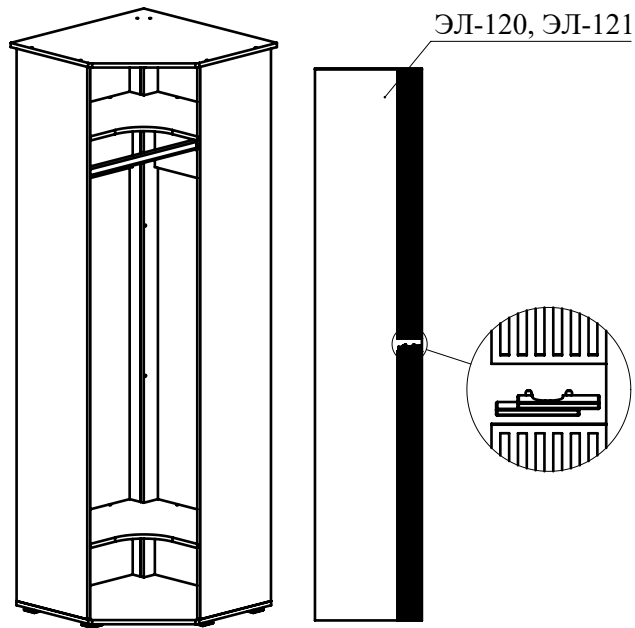
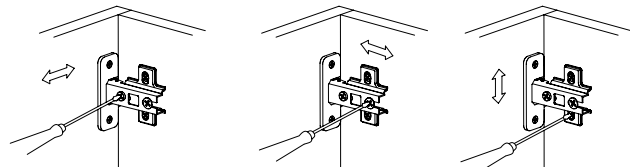


Рис. 8



Регулировка вперед-назад. Регулируется крепежным винтом

Регулировка вправо-влево. Регулируется юстировочный винт

Регулировка вверх-вниз. Регулируются установочные винты

Рис. 9

Ведомость деталей			
№	Ширина	Длина	Кол.
1	697	697	1
2	667	667	1
3	370	2118	1
4	370	2118	1
5	270	556	4
6	630	630	2
7	58	2118	1
8	74	2118	1
9	287	2128	4

Ведомость комплектующих			
№	Рис.	Наименование	Кол.
1		Конфирмат 7x50	36
2		Заглушка конфирматная	36
3		Шпилька минификса	16
4		Головка минификса	15
5		Заглушка минификса	15
6		Ключ конфирматный	1
7		Винт M4x20	2
8		Ручка	1
9		Заглушка-пробка d5	8
10		Держатель трубы	2
11		Шуруп 3,5x16	56
12		Труба для плечиков овальная	1
13		Профиль для ДВП	2
14		Стяжка винтовая М4	2
15		Петля 45 градусов с газовым амортизатором	4
16		Евровинт для петли	8
17		Навес меб. горизонт. NH38X34	2
18		Опора регулируемая N6	5

