

## Рекомендации по эксплуатации

1. Мебель рекомендуется эксплуатировать в проветриваемом, сухом помещении с температурой воздуха не ниже 10С и относительной влажностью не более 70%.
2. Мебель, транспортируемую в условиях минусовой температуры, при установке в помещении следует немедленно протереть сухой мягкой тканью как снаружи, так и внутри.
3. Мебель должна быть защищена от прямого попадания солнечных лучей, не должна размещаться вблизи отопительных приборов, сырых и холодных стен. Поверхность деталей мебели оберегать от попадания влаги, щелочей, ацетона, спирта и кислот, а также от механических повреждений. На поверхность мебели не следует ставить горячие предметы. При случайном попадании жидкости мебель немедленно протереть мягкой тканью. Удалять пыль с поверхности, облицованной специальными пленками, следует сухой мягкой тканью.
4. Зеркала и стекла рекомендуется чистить любыми средствами, предназначенными для этих целей.
5. В мебели, имеющей крепление болтами, винтами, шурупами, при ослаблении соединений, необходимо периодически подтягивать все крепёжные элементы.
6. От новой мебели может исходить естественный запах материалов, из которых она изготовлена. Запах может сохраняться в течении 3-4 недель с момента сборки. Для снижения интенсивности запаха рекомендуется протирать поверхности тканью, смоченной мягким моющим средством, вытирать чистой сухой тканью и проветривать помещение. Данные действия необходимо повторять 3 раза в день.

При правильной эксплуатации изделия срок службы составляет 10 лет.

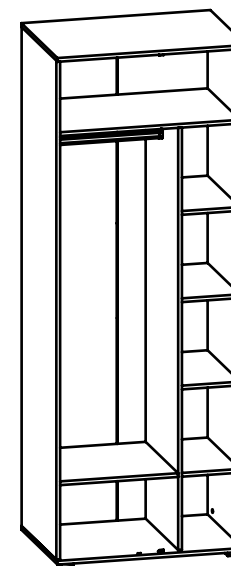
### Внимание!

В случае обнаружения производственных дефектов обратитесь к продавцу с гарантийным талоном, заполненным по месту приобретения изделия. Гарантийный талон выписывается отдельным документом и заполняется продавцом на момент продажи изделия.

### К сведению покупателя

Предприятие оставляет за собой право вносить изменения в конструктивные элементы мебели на основе внедрения передовых технологий, улучшающих качество выпускаемой продукции.

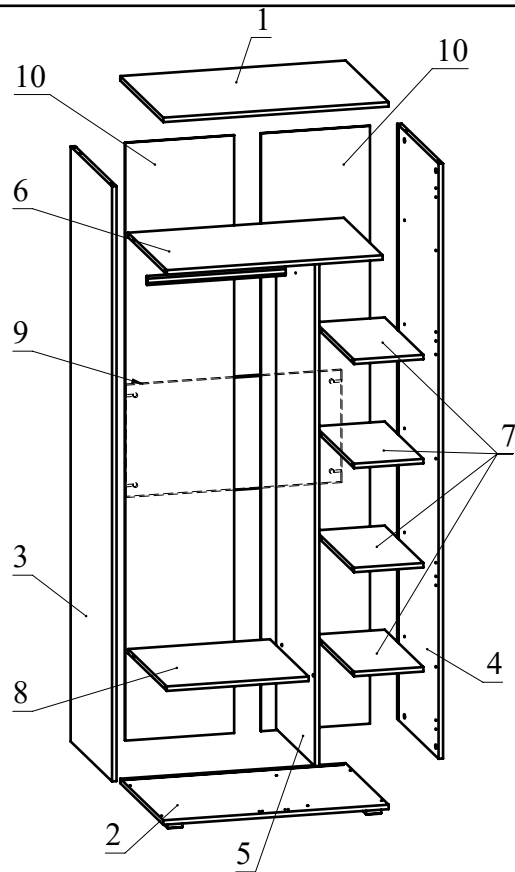
## ИНСТРУКЦИЯ ПО СБОРКЕ И ЭКСПЛУАТАЦИИ



## Мебель бытовая "Эмилия" Шкаф для одежды ЭЛ-16

Габаритные размеры в мм,  
**802x572x2170**  
(длина; ширина; высота)

**ГОСТ 19917-2014**  
**ГОСТ 16371-2014**



Ведомость комплектующих			
№	Рис.	Наименование	Кол.
1		Шпилька минификса	36
2		Головка минификса	40
3		Заглушка минификса	40
4		Ключ конфирматный	1
5		Винт М4х20	4
6		Петля накладная с газовым амортизатором	8
7		Шуруп 3,5х16	40
8		Евровинт для петли	16
9		Профиль для ДВП	1
10		Двойной болт минификса	2
11		Держатель трубы	2
12		Труба овальная	1
13		Ручка	2
14		Опора регулируемая N6	5
15		Ответная планка	2
16		Шуруп 2,5х16	4

Ведомость деталей			
№	Ширина	Длина	Кол.
1	572	802	1
2	572	802	1
3	550	2118	1
4	550	2118	1
5	515	1792	1
6	515	768	1
7	514	247	4
8	514	505	1
9	400	768	1
10	388	2128	2

## Рекомендованный порядок сборки изделия

- Вкрутите шпильки минификсов в детали 1, 2, 3, 4, 5, 6 (Рис. 1).
- Вставьте головки минификсов в детали 3, 4, 5, 6, 7, 8, 9 (Рис. 2).
- Установите детали 7 (4шт.) и 9 на деталь 4 и зафиксируйте, повернув конфирматным ключом головки минификсов по часовой стрелке до упора (Рис. 3).
- В плоскостные сквозные отверстия детали 5 установите двойные болты минификсов (Рис. 4). Соберите сборку согласно схемы, затягивая головки минификсов (Рис. 4).
- Соедините деталь 2 с деталями 3, 4, 5 и затяните головки минификсов.
- В пазы деталей 2, 3, 4 вставьте задние стенки из ДВП, установив профиль для ДВП (Рис. 5).
- Установите деталь 1 на детали 3, 4 и затяните головки минификсов (Рис. 6). Прикрутите опоры к детали 2 с помощью шурупов 3,5х16 на расстоянии 20 мм от бокового и переднего края и на расстоянии 20 мм от заднего края. Центральную опору прикрутите под центральной боковиной (Рис. 6).
- С помощью шурупов 3,5х16 закрепите держатели для трубы на деталях 3 и 5 (Рис. 7). На держатели установите трубу овальную (Рис. 8).
- Установите петли на фасад с помощью шурупов 3,5х16. Ответные планки петель установите на детали 3 и 4 при помощи евровинтов.
- Закрепите ручки на дверях с помощью винтов М4х20.
- Установите заглушки конфирматов и минификсов. На детали 1 и 2 при помощи шурупов 2,5х16 прикрутите ответные планки (Рис. 8). Место расположения планки выбирается в зависимости от расположения дверей.
- Отрегулируйте двери с помощью регулировочных винтов (Рис.9).



Рис.9

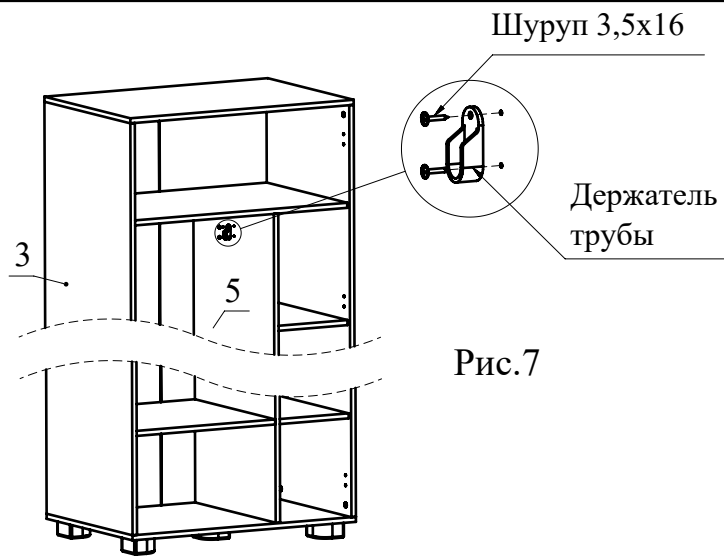
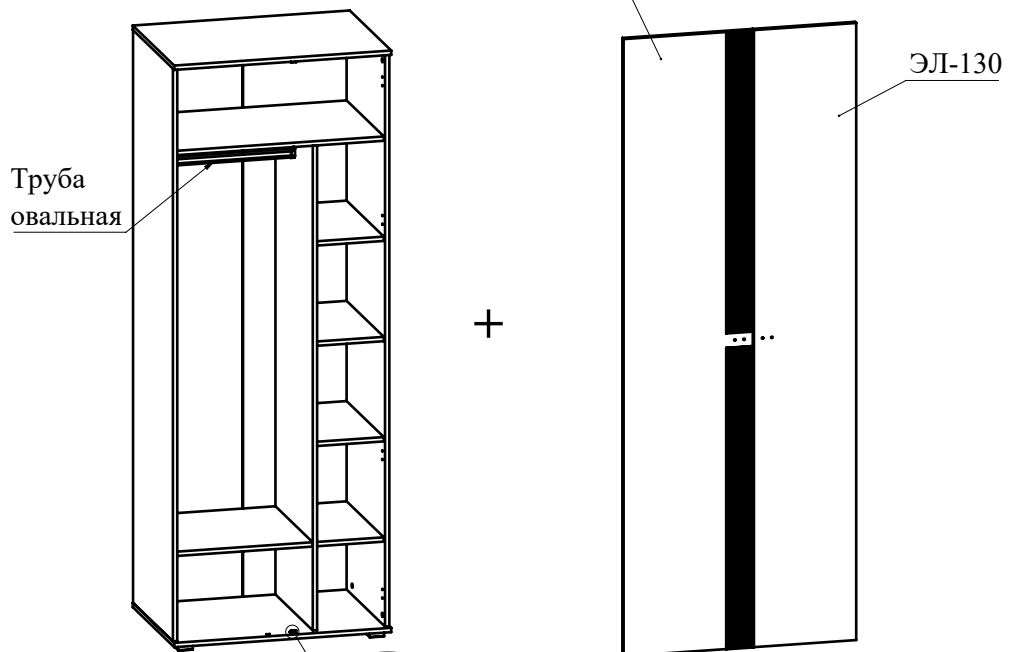


Рис.7

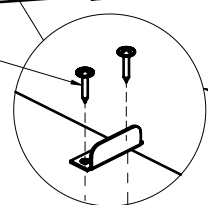
ЭЛ-170 или ЭЛ-171



Шуруп 2,5x16

Рис.8

Ответная планка



ЭЛ-16

12.12.2023

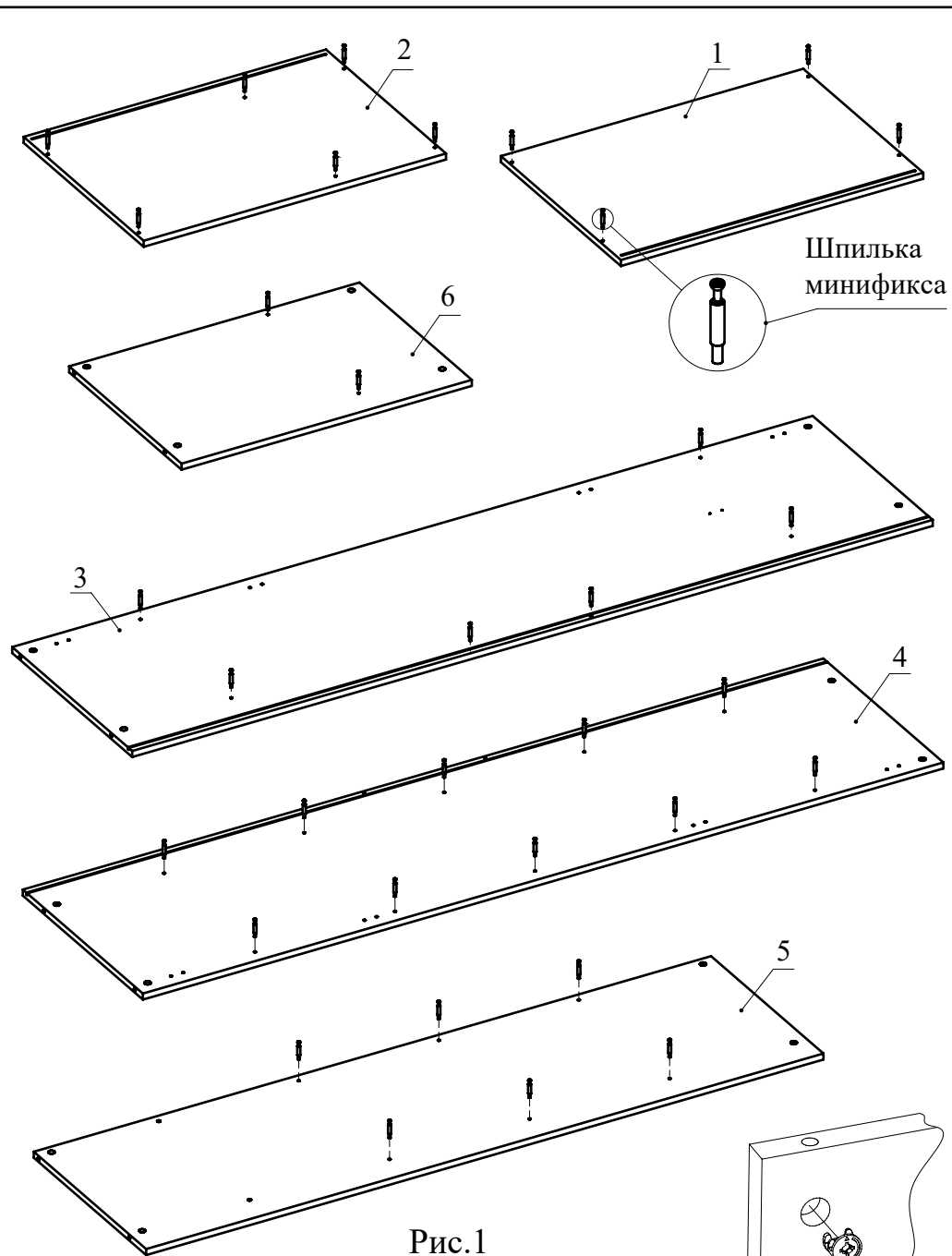


Рис.1

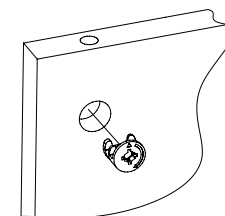


Рис.2

ЭЛ-16

-3-

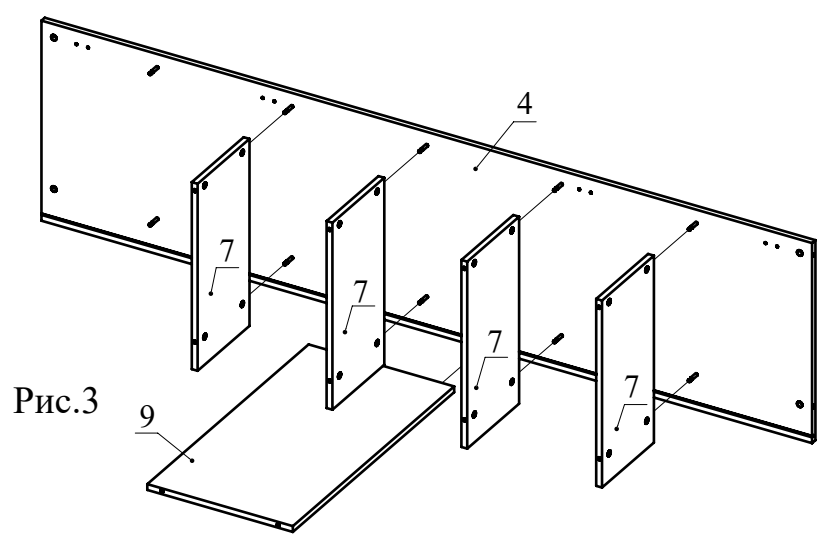


Рис.3

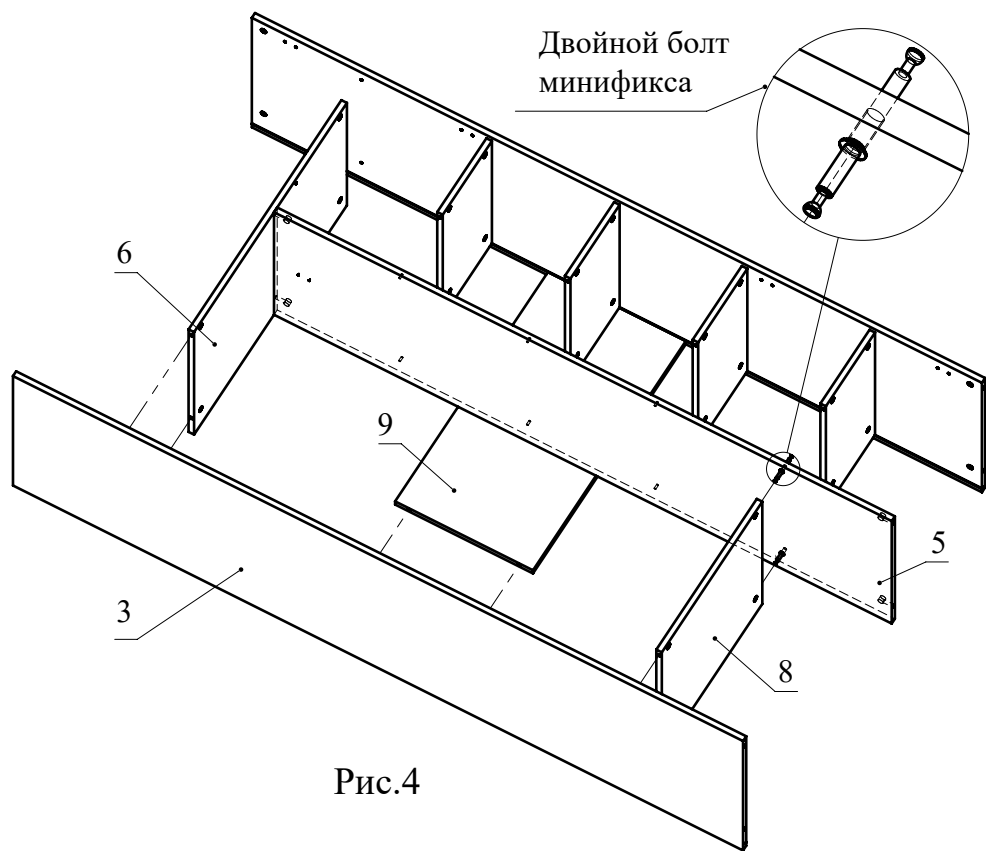


Рис.4

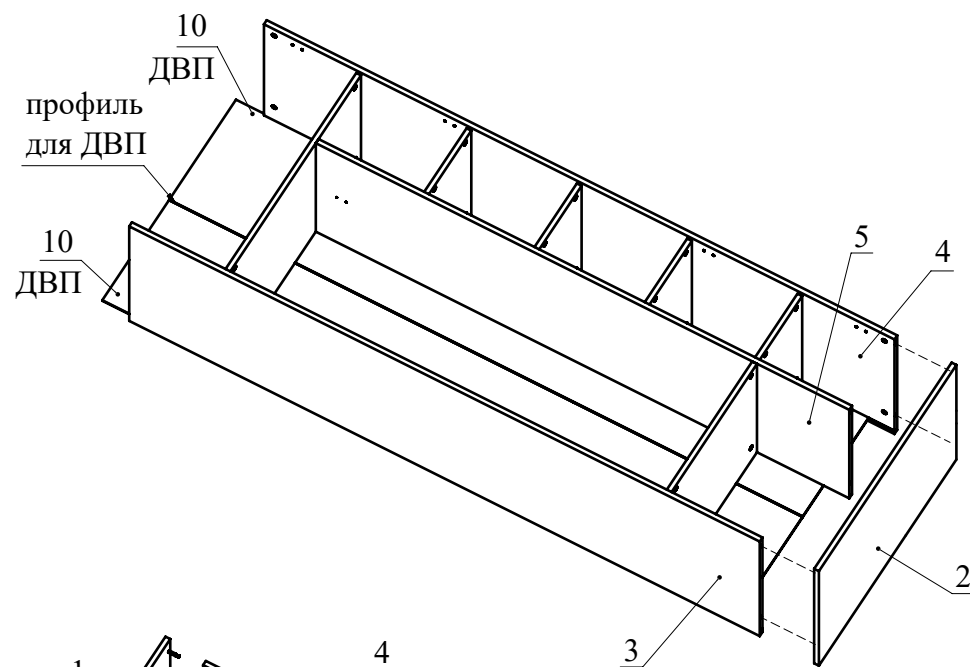


Рис.5

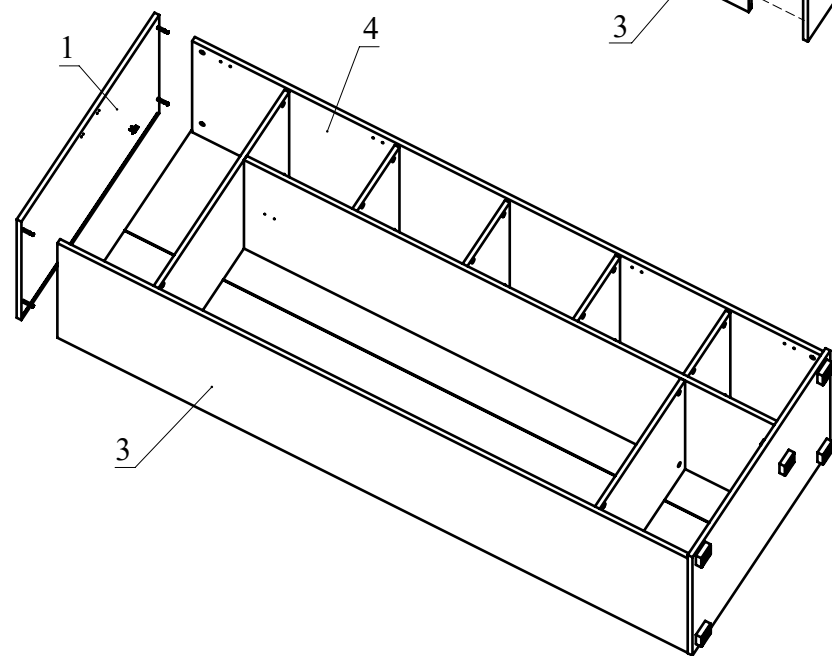


Рис.6