

Рекомендации по эксплуатации

1. Мебель рекомендуется эксплуатировать в проветриваемом, сухом помещении с температурой воздуха не ниже 10С и относительной влажностью не более 70%.
2. Мебель, транспортируемую в условиях минусовой температуры, при установке в помещении следует немедленно протереть сухой мягкой тканью как снаружи, так и внутри.
3. Мебель должна быть защищена от прямого попадания солнечных лучей, не должна размещаться вблизи отопительных приборов, сырых и холодных стен. Поверхность деталей мебели оберегать от попадания влаги, щелочей, ацетона, спирта и кислот, а также от механических повреждений. На поверхность мебели не следует ставить горячие предметы. При случайном попадании жидкости мебель немедленно протереть мягкой тканью. Удалять пыль с поверхности, облицованной специальными пленками, следует сухой мягкой тканью.
4. Зеркала и стекла рекомендуется чистить любыми средствами, предназначенными для этих целей.
5. В мебели, имеющей крепление болтами, винтами, шурупами, при ослаблении соединений, необходимо периодически подтягивать все крепёжные элементы.
6. От новой мебели может исходить естественный запах материалов, из которых она изготовлена. Запах может сохраняться в течении 3-4 недель с момента сборки. Для снижения интенсивности запаха рекомендуется протирать поверхности тканью, смоченной мягким моющим средством, вытирать чистой сухой тканью и проветривать помещение. Данные действия необходимо повторять 3 раза в день.

При правильной эксплуатации изделия срок службы составляет 10 лет.

Внимание!

В случае обнаружения производственных дефектов обратитесь к продавцу с гарантийным талоном, заполненным по месту приобретения изделия. Гарантийный талон выписывается отдельным документом и заполняется продавцом на момент продажи изделия.

К сведению покупателя

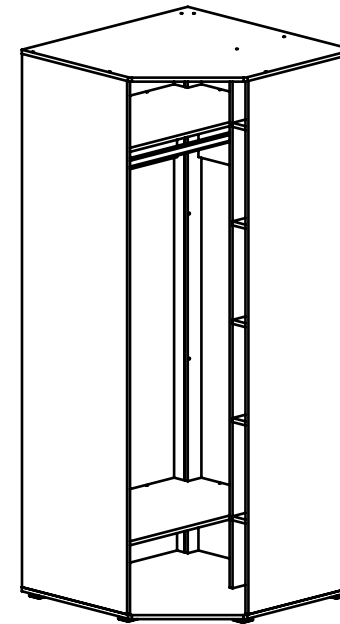
Предприятие оставляет за собой право вносить изменения в конструктивные элементы мебели на основе внедрения передовых технологий, улучшающих качество выпускаемой продукции.



Россия
ООО "Мебельная фабрика "КОМПАСС"
г. Севастополь, пр. Генерала Острякова, 15А



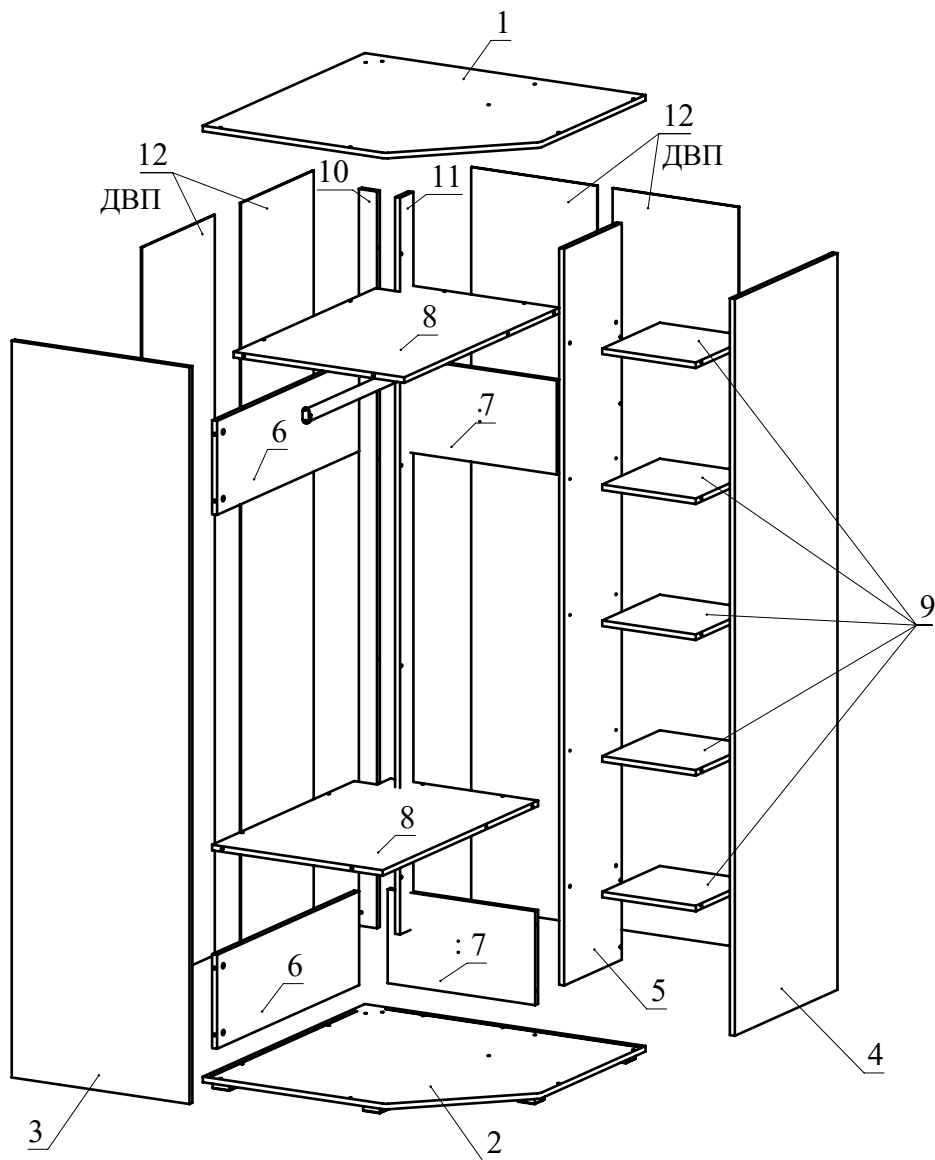
ИНСТРУКЦИЯ ПО СБОРКЕ И ЭКСПЛУАТАЦИИ



Мебель бытовая "Эмилия" Шкаф угловой ЭЛ-17

Габаритные размеры в мм,
900x900x2170
(длина; ширина; высота)

ГОСТ 19917-2014
ГОСТ 16371-2014



Рекомендованный порядок сборки.

1. Вкрутите шпильки минификсов в детали 3, 4, 5 (Рис. 1).
2. В деталь 5 установите двойные болты минификса (Рис. 1)
3. Вставьте головки минификсов в детали 6, 8, 9 (Рис. 2).
4. Соберите сборку согласно схемы, соединив детали между собой при помощи конфирматов. Затяните головки минификсов по часовой стрелке до упора (Рис. 3). На деталях 3 и 7 при помощи шурупов 3,5x16 закрепите держатель трубы (Рис. 3).
5. Установите детали 9 между деталями 4 и 5 и затяните головки минификсов (Рис. 4).
6. Соедините две полученные ранее сборки, затягивая головки минификсов и скрепляя детали 5 и 7 при помощи конфирматов (Рис. 5)
7. В пазы деталей 3 и 4 последовательно установите задние стенки 12 из ДВП. Между задними стенками установите стыковочный профиль для ДВП (Рис. 6).
8. Установите деталь 2 на детали 3, 4, 6, 7 и закрепите при помощи конфирматов (Рис. 7)
9. Прикрутите при помощи шурупов 3,5x16 опоры к детали 2 (Рис. 8).
10. Установите петли 45 градусов на дверь с помощью шурупов 3,5x16. Ответные планки петель установите на деталь 3 или 4 в зависимости от стороны открытия дверей (Рис. 9). Закрепите ручку на двери при помощи винтов М4x20 (Рис. 9).
11. Закрепите задние стенки из ДВП к деталям 8, 9, 11, 12 с помощью шурупов 3,5x16.
12. На детали 1 при помощи шурупов 3,5x16 прикрутите ответные планки (Рис. 9). Место расположения планки выбирается в зависимости от расположения двери.
13. Установите заглушки конфирматов и минификсов. Неиспользуемые отверстия закройте заглушками-пробками.
14. Отрегулируйте дверь с помощью регулировочных винтов (Рис.10).

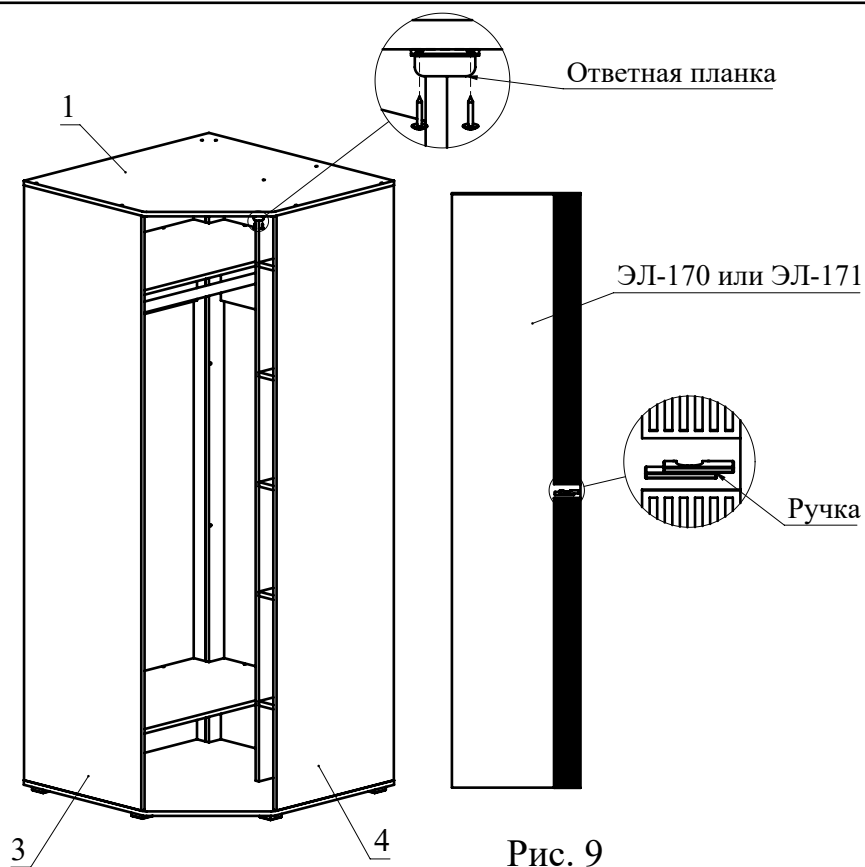


Рис. 9



Регулировка вперед-назад. Регулируется крепежным винтом

Регулировка вправо-влево. Регулируется юстировочный винт

Регулировка вверх-вниз. Регулируются установочные винты

Рис. 10

Ведомость деталей			
№	Ширина	Длина	Кол.
1	900	900	1
2	900	900	1
3	570	2118	1
4	570	2118	1
5	320	2118	1
6	270	789	2
7	270	473	2
8	547	863	2
9	320	300	5
10	58	2118	1
11	74	2118	1
12	404	2128	4

Ведомость комплектующих			
№	Рис.	Наименование	Кол.
1		Ключ конфирматный	1
2		Профиль для ДВП	2
3		Конфирмат 7x50	43
4		Заглушка конфирматная	43
5		Шпилька минификса	24
6		Двойной болт минификса	4
7		Головка минификса	32
8		Заглушка минификса	32
9		Петля 45 градусов с газовым амортизатором	4
10		Евровинт для петли	8
11		Шуруп 3,5x16	58
12		Заглушка-пробка d5	8
13		Держатель трубы	2
14		Труба для плечиков овальная	1
15		Опора регулируемая N6	6
16		Ручка	1
17		Винт M4x20	2
18		Ответная планка	1

